

Disposition	Modifications
<p><b>Division A</b> <b>Partie 1</b></p>	
<p><b>1.1.1.1.</b></p>	<p>Remplacer le paragraphe 1) par le suivant :</p> <p>« <b>1)</b> Sous réserve du paragraphe 3) et tel que le prévoit les articles 1.1.2 et 1.1.3 du Code de construction (chapitre B-1.1, r. 2) pris en application de la Loi sur le bâtiment (chapitre B-1.1), le CNÉB s'applique :</p> <p>a) à la conception et à la construction :</p> <p>i) de tout <i>bâtiment</i> neuf; et</p> <p>ii) de toute piscine neuve désignée comme équipement destiné à l'usage du public à l'article 10.03 du Code de construction; et</p> <p>b) aux <i>agrandissements</i>.</p> <p>(Voir la note A-1.1.1.1. 1.) »;</p> <hr/> <p>Supprimer le paragraphe 2).</p>
<p><b>1.1.1.2.</b></p>	<p>Ajouter, après « <b>1.1.1.2. Paramètres de construction visés par le CNÉB</b> », la ligne suivante :</p> <p>« (Voir la note A-1.1.1.2.) ».</p>

1.2.1.1.	<p>Insérer, dans l'alinéa 1)b), après « solutions acceptables pertinentes », ce qui suit :</p> <p>« et approuvées par la Régie du bâtiment du Québec ou, s'il s'agit de <i>bâtiments</i> ou d'équipements sur lesquels la Régie n'a pas juridiction, par l'<i>autorité compétente</i> ».</p>
1.3.3.1.	<p>Remplacer le titre de l'article par le suivant :</p> <p>« <b>1.3.3.1. Domaine d'application des parties 1 à 8</b> »;</p> <p>Remplacer, dans le paragraphe<sup>o</sup> 1), « Les parties 1, 3 à 8 et 10 » par « Les parties 1 à 8 ».</p>
1.4.1.2.	<p>Remplacer respectivement, dans le paragraphe 1), les termes définis ci-après visés par les suivants :</p> <p>« <b>Autorité compétente*</b> (authority having jurisdiction) : la Régie du bâtiment du Québec, une municipalité régionale de comté ou une municipalité locale. »;</p> <p>« <b>Bloc thermique</b> (thermal block) : espace ou groupe d'espaces considérés comme un espace homogène aux fins de la modélisation. Un <i>bloc thermique</i> doit être :</p> <ul style="list-style-type: none"> <li>a) une <i>zone de régulation de température</i>;</li> <li>b) un groupe de <i>zones de régulation de température</i> : <ul style="list-style-type: none"> <li>i) qui sont desservies par la même installation CVCA ou par des installations CVCA qui peuvent être considérées comme identiques;</li> <li>ii) qui sont exploitées et régulées de la même façon;</li> <li>iii) dont la fonction ainsi que l'enveloppe possèdent des caractéristiques suffisamment similaires pour que la consommation d'énergie de chauffage et de refroidissement obtenue par modélisation du groupe de zones comme <i>bloc thermique</i> diffère peu de la valeur que l'on aurait obtenue en additionnant les résultats de chaque zone modélisée séparément; et</li> <li>iv) dont l'azimut des façades extérieures fenêtrées du groupe de <i>zones de régulation de température</i> varie d'au plus 45°; ou</li> </ul> </li> <li>c) une zone entièrement constituée d'<i>espaces climatisés</i> qui sont chauffés, refroidis ou ventilés de façon indirecte.</li> </ul> <p>(Voir la note A-1.4.1.2. 1.) »;</p> <p>« <b>Chaudière*</b> (boiler) : équipement sous pression, autre qu'un <i>chauffe-eau</i><sup>†</sup>, muni d'une source d'énergie directe qui sert à réchauffer un liquide caloporteur ou à le transformer en vapeur. »;</p> <p>« <b>Eau sanitaire</b> (service water) : eau potable circulant dans les installations de plomberie»;</p>

« **Niveau moyen du sol\*** (grade) : le plus bas des niveaux moyens définitifs du sol, mesuré le long de chaque mur extérieur d'un *bâtiment* qui doit donner sur une rue conformément à la sous-section 3.2.2. ou 9.10.20. de la division B. »;

« **Puissance de l'éclairage intérieur admissible** (interior lighting power allowance) : puissance d'éclairage allouée pour éclairer l'intérieur d'un espace ou d'un ensemble d'espaces. »;

« **Surface de plancher** (floor surface area) : superficie de plancher d'un espace ou d'un ensemble d'espaces, délimitée par les faces externes des murs périphériques, par l'axe des murs mitoyens et des murs intérieurs, et par la séparation virtuelle entre espaces communicants, mesurée au niveau du plancher ou près de celui-ci, et comprenant la surface occupée par les poteaux, les murs intérieurs et les ouvertures pratiquées dans le plancher. »;

---

Insérer, dans le paragraphe 1), au terme défini « **Éclairage extérieur** », après « définition d'*éclairage intérieur* », ce qui suit : « (voir la note A-1.4.1.2. 1)) »;

---

Insérer, dans le paragraphe 1), au terme défini « **Espace climatisé** », après « l'année », ce qui suit : « (voir la note A-1.4.1.2. 1)) »;

---

Insérer, dans le paragraphe 1), au terme défini « **Fenêtrage** », après « les *lanterneaux*, », ce qui suit : « les sections vitrées des murs-rideaux, »;

---

Insérer, dans le paragraphe 1), en respectant l'ordre alphabétique, les termes définis suivants :

« **Coefficient linéaire de transmission thermique ( $\Psi$ )** (linear thermal transmittance) : taux, en  $W/(m \times K)$ , de transmission de la chaleur par unité de longueur à travers un ensemble de construction sous l'effet d'une différence de température en régime permanent (voir la note A-1.4.1.2. 1)). »;

« **Coefficient ponctuel de transmission thermique ( $\chi$ )** (point thermal transmittance) : taux, en  $W/K$ , de transmission de la chaleur par une pénétration ponctuelle à travers un ensemble de construction sous l'effet d'une différence de température en régime permanent (voir la note A-1.4.1.2. 1)). »;

« **Résistance thermique effective (valeur  $RSI_E$ )** (effective thermal resistance [ $RSI_E$ -value]) : inverse du *coefficient de transmission thermique globale*. La valeur  $RSI_E$  doit être calculée :

- a) pour les *ensembles de construction opaques*, selon le paragraphe 3.1.1.5. 5) et l'article 3.1.1.7.; et
- b) pour les sections opaques des murs-rideaux, selon le paragraphe 3.1.1.5. 6). »;

	<p>Supprimer, dans le paragraphe 1), les termes définis suivants :</p> <p>« <b>Aire brute éclairée</b> »;</p> <p>« <b>Cloison</b> ».</p>
1.4.2.1.	<p>Insérer, dans le paragraphe 1), en respectant l'ordre alphabétique, les symboles et autres abréviations suivants :</p> <p>« DJC.....degrés-jours de chauffage sous 18 °C »;</p> <p>« DPE .....densité de puissance d'éclairage »;</p> <p>« EAEI.....énergie admissible de l'<i>éclairage intérieur</i> »;</p> <p>« EEII.....énergie de l'<i>éclairage intérieur</i> installé »;</p> <p>«°kWh .....kilowattheure°».</p>
<b>Division A</b> <b>Notes de la</b> <b>partie 1</b>	
A-1.1.1.1. 2)	Supprimer la note.
	<p>Ajouter la note suivante :</p> <p>« <b>A-1.1.1.2. Paramètres de construction.</b> Les paramètres de construction et de conception servant à l'établissement de la conformité au CNÉB doivent représenter les conditions d'opération anticipées du bâtiment. Les aires locatives qui n'ont pas été définies lors de l'établissement des plans et devis et à la construction du bâtiment ne sont pas exemptées de l'application des exigences du CNÉB. ».</p>
A-1.2.1.1. 1)b)	<p>Insérer, à la note concernant la « <b>Conformité au CNÉB au moyen de solutions de rechange</b> », après « « solution de rechange » », ce qui suit :</p> <p>« et être approuvée par la Régie du bâtiment du Québec selon les conditions qu'elle détermine conformément à l'article 127 de la Loi sur le bâtiment (chapitre B-1.1) ou, s'il s'agit de bâtiments ou d'équipements sur lesquels la Régie n'a pas juridiction, par l'autorité compétente »;</p> <hr/> <p>Supprimer, à la fin de la note concernant la « <b>Conformité au CNÉB au moyen de solutions de rechange</b> », ce qui suit :</p> <p>« Il s'agit de la conséquence qui demeure une fois que les solutions acceptables pertinentes de la division B ont été mises en application et qui représente le niveau résiduel de conséquence jugé acceptable au Canada par le vaste éventail des personnes qui ont participé à l'élaboration du CNÉB par voie de consensus. ».</p>

Insérer, en respectant l'ordre alphabétique, les notes suivantes :

« **Bloc thermique**

Lorsque plusieurs zones de régulation ont des fenêtres sur plus d'une façade du bâtiment, elles ne peuvent être considérées comme un bloc thermique que sous certaines conditions. Il est permis de regrouper les zones qui comportent un fenêtrage en un seul bloc thermique uniquement lorsque ce fenêtrage a un azimuth similaire, c'est-à-dire lorsque les éléments du fenêtrage ont un azimuth qui diffère de moins de 45°. Il est également possible que plusieurs azimuths d'une même zone comportent un fenêtrage extérieur, par exemple un bureau dans le coin nord-est d'une tour à bureaux. Dans ce cas, un seul bloc thermique pourrait être formé avec tous les bureaux des étages intermédiaires du coin nord-est. »;

« **Coefficient linéaire de transmission thermique**

Le coefficient permet d'exprimer l'influence d'un pont thermique linéaire sur les déperditions thermiques totales d'une partie de l'enveloppe d'un bâtiment. »;

« **Coefficient ponctuel de transmission thermique**

Le coefficient permet d'exprimer l'influence d'un pont thermique ponctuel sur les déperditions thermiques totales d'une partie de l'enveloppe d'un bâtiment. »;

« **Consommation annuelle d'énergie**

La consommation de combustibles est généralement calculée par les programmes en termes de volume. Dans un tel cas, cette consommation doit être convertie en termes d'énergie. »;

« **Éclairage extérieur**

L'éclairage extérieur comprend notamment l'éclairage des panneaux publicitaires extérieurs et les aires de stationnement extérieures. »;

« **Espace climatisé**

Il arrive que, dans le CNÉB, le terme « espace non climatisé » est utilisé. Bien que ce terme ne soit pas un terme défini dans le CNÉB, lorsqu'il est utilisé dans le CNÉB et ses notes en annexe, l'objectif visé est le contraire du terme défini « espace climatisé », soit : tout espace à l'intérieur d'un bâtiment qui n'est ni chauffé ni refroidi.

Il en est de même pour le terme « système de climatisation ». Ce terme n'est pas un terme défini au CNÉB. Lorsque ce terme est utilisé dans le CNÉB et ses notes en annexe, il porte sur tout système de chauffage ou de refroidissement. »;

---

Supprimer les notes concernant les termes définis « °Aire brute éclairée° » et « **Éclairage intérieur** »;

---

A-1.4.1.2. 1)

	<p>Ajouter, à la fin de la note concernant le terme défini « <b>Coefficient de transmission thermique globale (coefficient U)</b> », ce qui suit :</p> <p>« L'échelle de température Celsius a pour unité le degré Celsius (symbole °C), égal en magnitude au kelvin (symbole K). Les unités kelvin et degré Celsius sont équivalentes et un intervalle de température en degrés Celsius ou en kelvins a la même valeur numérique. ».</p>
<b>Division B Partie 1</b>	
<b>1.1.2.1.</b>	<p>Remplacer les alinéas 1)a) à 1)c) par les suivants :</p> <p>« a) aux exigences prescriptives ou aux exigences des solutions de remplacement énoncées aux parties 3 à 7; ou</p> <p>b) aux exigences de performance énoncées à la partie 8. ».</p>
<b>1.1.4.2.</b>	<p>Remplacer les alinéas 1)b) à 1)d) par les suivants :</p> <p>« b) le « HRAI Digest »; et</p> <p>c) les manuels de l'Hydronics Institute. ».</p>
<b>1.2.1.2.</b>	Supprimer le paragraphe 2).
<b>1.3.1.2.</b>	<p>Remplacer, dans le tableau 1.3.1.2., les documents ci-après visés par les suivants :</p> <p>« AAMA 501.5-07 Test Method for Thermal Cycling of Exterior Walls 3.1.1.8. 3) »;</p> <p>« AHRI 1061 (SI/2013) Performance Rating of Air-to-Air Exchangers for Energy Recovery Ventilation Equipment 5.2.10.1. 5) 5.2.10.4. 2)b) »;</p> <p>« ASHRAE 2013 ASHRAE Handbook – Fundamentals</p>

3.1.1.5. 4)  
A-3.1.1.5. 5)a)  
A-3.1.1.5. 5)b), 6)c) et 7)a)  
A-3.3.1.3. 2)  
A-8.4.3.3. 7) »;

« ASHRAE/IES

90.1-2013

User's Manual

8.4.4.6. 4)

A-6.2.3.1. 1)

A-8.4.4.6. 4) »;

« ASHRAE

ANSI/ASHRAE 140-2011

Standard Method of Test for the Evaluation of Building Energy Analysis Computer Programs

8.4.2.2. 1)

A-8.4.2.2. 1) »;

« ASHRAE

RP-1365-2011

Thermal Performance of Building Envelope Details for Mid- and High-Rise Buildings

A-3.1.1.5. 5)b), 6)c) et 7)a)

A-3.3.1.3. 2) »;

« ASTM

C1363-11

Standard Test Method for Thermal Performance of Building Materials and Envelope Assemblies by Means of a Hot Box Apparatus

3.1.1.5. 4)

3.1.1.5. 5)

3.1.1.5. 7) »;

« ASTM

E283-04

Standard Test Method for Determining Rate of Air Leakage Through Exterior Windows, Curtain Walls, and Doors Under Specified Pressure Differences Across the Specimen

3.1.1.8. 3)

3.1.1.8. 4) »;

« CCCBPI

NRCC-CONST-56435F

Code national du bâtiment – Canada 2020

1.1.1.3. 1)<sup>(3)</sup>

1.1.1.3. 2)<sup>(3)</sup>

1.4.1.2. 1)<sup>(3)</sup>

A-3.2.1.1. 1)<sup>(3)</sup>

3.1.1.5. 1)

A-3.2.3.1. 3)

5.2.1.1. 1)

5.2.2.1. 1)

5.2.2.8. 2)

5.2.5.1. 1)

5.2.8.9. 4)

5.2.8.9. 5)

5.2.10.2. 2)

A-5.2.2.8. 2)

A-5.2.8.4. 1)

A-5.2.10.4. 1)

8.4.3.6. 1)

8.4.4.17. 4)

8.4.4.17. 5) »;

« CCCBPI

NRCC-CONST-56436F

Code national de la plomberie – Canada 2020

A-3.2.1.1. 1)<sup>(3)</sup>

A-5.2.10.4. 1)

6.2.1.1. 1) »;



« CSA  
AAMA/WDMA/CSA 101/I.S.2/A440-17  
Norme nord-américaine sur les fenêtres/Spécification relative aux fenêtres, aux portes et aux lanterneaux  
3.1.1.8. 2)  
3.1.1.8. 4) »;

« CSA  
A440.2:19/A440.3:19  
Rendement énergétique des systèmes de fenêtrage/Guide d'utilisation de CSA A440.2:19, Rendement énergétique des systèmes de fenêtrage  
3.1.1.5. 3)  
3.1.1.5. 6)  
A-3.1.1.6. 1) »;

« CSA  
CAN/CSA-C439-09  
Méthodes d'essai pour l'évaluation en laboratoire des performances des ventilateurs-récupérateurs de chaleur/énergie  
5.2.10.1. 5)b)  
5.2.10.4. 2)a)  
A-5.2.10.4. 2)a) »;

« HVI  
HVI Publication 911  
Certified Home Ventilating Products Directory  
5.2.10.4. 2)a) »;

« IES  
ANSI/IES RP-28-07  
Lighting and the Visual Environment for Senior Living  
Tableau 4.2.1.6.  
Tableau 8.4.3.4.-A  
Tableau A-8.4.3.8. 1)-B »;

« ISO  
14683:2007  
Ponts thermiques dans les bâtiments – Coefficient linéique de transmission thermique – Méthodes simplifiées et valeurs par défaut  
A-3.1.1.5. 5)b), 6)c) et 7)a)° »;

« NFRC  
100-2017  
Procedure for Determining Fenestration Product U-factors  
3.1.1.5. 3)  
3.1.1.5. 6) »;

« RNCAN  
DORS/2016-311  
Règlement de 2016 sur l'efficacité énergétique  
Tableau 5.2.12.1.-A  
Tableau 5.2.12.1.-B  
Tableau 5.2.12.1.-C  
Tableau 5.2.12.1.-D  
Tableau 5.2.12.1.-E  
Tableau 5.2.12.1.-G  
Tableau 5.2.12.1.-I  
Tableau 5.2.12.1.-K  
Tableau 5.2.12.1.-N  
Tableau 5.2.12.1.-O  
A-5.2.12.1. 1) et 6.2.2.1. 1)  
Tableau 6.2.2.1. »;

« RNCAN  
L.C. 1992, ch. 36  
Loi sur l'efficacité énergétique  
A-5.2.12.1. 1) et 6.2.2.1. 1) »;

« SMACNA  
ANSI/SMACNA 006-2006  
HVAC Duct Construction Standards – Metal and Flexible  
5.2.2.3. 1)  
A-5.2.2.1. 1)  
A-5.2.2.3. 1) »;

« ULC  
CAN/ULC-S742-11  
Norme pour les ensembles d'étanchéité à l'air – Spécification

3.1.1.8. 1)  
A-3.1.1.8. 1)  
A-3.2.4.3. 1) et 2) »;

---

Insérer, dans le tableau 1.3.1.2., en respectant l'ordre des organismes, les documents suivants :

« ASTM  
E2357-18  
Standard Test Method for Determining Air Leakage of Air Barrier Assemblies

3.1.1.8. 1)  
A-3.1.1.8. 1) »;

« CSA  
A440S1:19  
Supplément canadien à AAMA/WDMA/CSA 101/I.S.2/A440-17, Norme nord-américaine sur les fenêtres/Spécification relative aux fenêtres, aux portes et aux lanterneaux

3.1.1.8. 2)  
3.1.1.8. 4) »;

« ISO  
6946:2007  
Composants et parois de bâtiments — Résistance thermique et coefficient de transmission thermique — Méthode de calcul  
A-3.1.1.5. 5)a) »;

« ISO  
10211:2017  
Ponts thermiques dans les bâtiments – Flux thermiques et températures superficielles – Calculs détaillés »;  
A-3.1.1.5. 5)b), 6)c) et 7)a) »;

« UL  
UL 181A-2013  
Closure Systems for Use with Rigid Air Ducts  
5.2.2.3. 5) »;

« UL  
UL 181B-2013  
Closure Systems for Use with Flexible Air Ducts and Air Connectors  
5.2.2.3. 5) »;

---

Supprimer, dans le tableau 1.3.1.2., les documents suivants :

« ACIT  
2013  
Guide des meilleures pratiques d'isolation mécanique  
A-5.2.2.5. 8) et 5.2.5.3. 7) »;

« ASHRAE  
2011  
ASHRAE Handbook – HVAC Applications  
A-6.2.4.1. 1) »;

« ASHRAE  
ANSI/ASHRAE 62.1-2016  
Ventilation for Acceptable Indoor Air Quality  
A-5.2.3.4. 1) »;

« ASHRAE  
ANSI/ASHRAE 84-2013  
Method of Testing Air-to-Air Heat/Energy Exchangers  
5.2.10.1. 5) »;

« ASHRAE/IES  
ANSI/ASHRAE/IES 90.1-2013  
Energy Standard for Buildings Except Low-Rise Residential Buildings  
A-Tableau 3.2.2.2.  
A-5.2.3.4. 2) »;

« ASME/CSA

ASME A112.18.1-2018/CSA B125.1-18

Plumbing Supply Fittings

6.2.6.1. 1)

6.2.6.2. 1) »;

« ASTM

E779-10

Standard Test Method for Determining Air Leakage Rate by Fan Pressurization

8.4.2.9. 2) »;

« ASTM

E3158-18

Standard Test Method for Measuring the Air Leakage Rate of a Large or Multizone Building

A-3.2.4.2. 1) »;

« BC Hydro

2014

Building Envelope Thermal Bridging Guide

A-3.1.1.5. 5)a) »

« CSA

C22.1-18

Code canadien de l'électricité, première partie (vingt-quatrième édition), norme de sécurité relative aux installations électriques)

A-7.2.1.1. »;

« CSA

C390-10

Méthodes d'essai, exigences de marquage et niveaux de rendement énergétique pour les moteurs à induction triphasés

7.2.4.1. 1) »;

« CSA

CAN/CSA-C802.1-13

Valeurs minimales de rendement pour les transformateurs de distribution à isolant liquide

7.2.3.1. 1) »;

« CSA  
CAN/CSA-C802.2:18  
Méthodes d'essai et valeurs minimales de rendement pour les transformateurs à sec  
7.2.3.1. 1) »;

« CSA  
C802.3-15  
Valeurs minimales de rendement pour les transformateurs de puissance  
7.2.3.1. 1) »;

« CSA  
CAN/CSA-C828-13  
Exigences relatives aux performances des thermostats dédiés au chauffage électrique par pièce  
5.2.8.6. 4) »;

« CSA  
C873.4-14  
Building energy estimation methodology – Part 4 – Energy consumption for lighting  
4.3.1.3. 1)  
4.3.1.3. 2)  
4.3.1.3. 3)  
4.3.1.3. 4)  
4.3.1.3. 5) »;

« DASMA  
ANSI/DASMA 105-2017  
Test Method for Thermal Transmittance and Air Infiltration of Garage Doors  
3.2.4.3. 8) »;

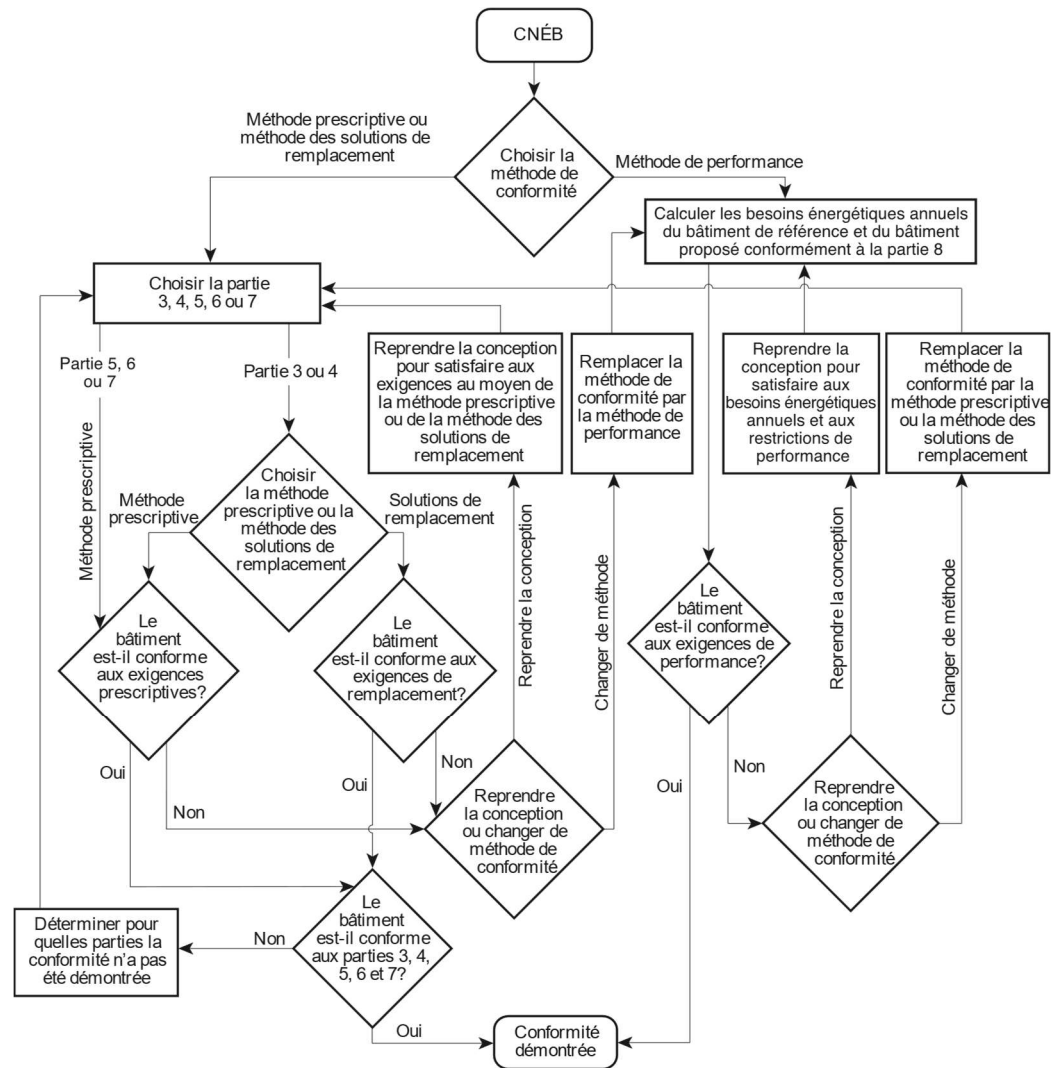
« IES  
HB-10-11  
The Lighting Handbook, 10th Edition  
A-Tableau 4.3.2.8. »;

	<p>« ISO 13790:2008 Performance énergétique des bâtiments – Calcul des besoins d'énergie pour le chauffage et le refroidissement des locaux 1.1.4.2. 1) »;</p> <p>« ULC CAN/ULC-S741-08 Norme sur les matériaux d'étanchéité à l'air – Spécification 3.2.4.3. 2) ».</p>
<p><b>1.3.2.1.</b></p>	<p>Insérer, dans le paragraphe 1), en respectant l'ordre alphabétique, les sigles suivants :</p> <p>« BRE .....Building Research Establishment (<a href="http://www.bregroup.com">www.bregroup.com</a>) »;</p> <p>« UL .....Underwriters Laboratory (<a href="http://www.ul.com">www.ul.com</a>) ».</p>

**Division B  
Notes de la  
partie 1**

Remplacer la figure A-1.1.2.1. par la suivante :

«



**A-1.1.2.1.**

**Figure A-1.1.2.1.**

**Organigramme des méthodes de conformité au CNÉB »;**

Supprimer, à la note concernant la « **Méthode des solutions de remplacement** », après « plusieurs composants de l'enveloppe du bâtiment », ce qui suit : « ou encore de modifier l'aire du fenêtrage et des portes ».



<p><b>Division B</b> <b>Partie 3</b></p>	
<p><b>3.1.1.2.</b></p>	<p>Insérer, à la fin de l'alinéa 1)b), « (voir la note A-3.1.1.2. 1)b) ».</p>
<p><b>3.1.1.5.</b></p>	<p>Remplacer le paragraphe 5) par les suivants :</p> <p>« <b>5) La résistance thermique effective</b> des ensembles de construction autres que le <i>fenêtrage</i>, les portes et les sections opaques des murs-rideaux doit être déterminée conformément :</p> <p>a) à une méthode de calculs simplifiée considérant les paramètres spécifiques des ensembles de construction dont :</p> <p>i) la discontinuité à l'endroit des plans d'isolation; et</p> <p>ii) la différence de conductivité thermique entre les matériaux contribuant à la discontinuité</p> <p>(voir la note A-3.1.1.5. 5)a));</p> <p>b) aux simulations numériques du transfert thermique (voir la note A-3.1.1.5. 5)b), 6)c) et 7)a)); ou</p> <p>c) aux essais en laboratoire effectués conformément à la norme ASTM C1363, « Standard Test Method for Thermal Performance of Building Materials and Envelope Assemblies by Means of a Hot Box Apparatus », à une température de l'air intérieur de <math>21 \pm 1</math> °C et à une température de l'air extérieur de <math>-18 \pm 1</math> °C. ».</p> <p><b>6) La résistance thermique effective</b> des sections opaques des murs-rideaux doit être déterminée conformément :</p> <p>a) à la norme CSA A440.2/A440.3, « Rendement énergétique des systèmes de fenêtrage/Guide d'utilisation de CSA A440.2:19, Rendement énergétique des systèmes de fenêtrage »;</p> <p>b) à la norme NFRC 100, « Procedure for Determining Fenestration Product U-factors »; ou</p> <p>c) aux simulations numériques du transfert thermique (voir la note A-3.1.1.5. 5)b), 6)c) et 7)a)).</p> <p><b>7) Le coefficient linéaire de transmission thermique et le coefficient ponctuel de transmission thermique</b> doivent être déterminés conformément aux :</p> <p>a) simulations numériques du transfert thermique (voir la note A-3.1.1.5. 5)b), 6)c) et 7)a)); ou</p> <p>b) essais en laboratoire effectués conformément à la norme ASTM C1363, « Standard Test Method for Thermal Performance of Building Materials and Envelope Assemblies by Means of a Hot Box Apparatus », à une température de l'air intérieur de <math>21 \pm 1</math> °C et à une température de l'air extérieur de <math>-18 \pm 1</math> °C. ».</p>
<p><b>3.1.1.6.</b></p>	<p>Remplacer le titre de l'article par le suivant :</p> <p>« <b>3.1.1.6. Caractéristiques et calcul de l'aire des surfaces</b> »;</p>

	<p>Remplacer les paragraphes 3) et 4) par les suivants :</p> <p>« <b>3)</b> Dans le calcul de l'aire admissible des portes et du <i>fenêtrage</i> excluant celle des <i>lanterneaux</i>, l'aire brute des murs doit être calculée en faisant la somme des aires de tous les murs hors sol, y compris le <i>fenêtrage</i> et les portes, mais à l'exclusion des parapets, des rebords à projection, de l'ornementation et des accessoires.</p> <p><b>4)</b> Pour le calcul de l'aire admissible des portes et du <i>fenêtrage</i> des <i>agrandissements</i>, la conformité doit être fondée sur l'<i>agrandissement</i> considéré indépendamment. »;</p> <hr/> <p>Ajouter les paragraphes suivants :</p> <p>« <b>6)</b> L'aire des <i>ensembles de construction opaques</i> doit être calculée dans le plan de l'isolant, entre les faces extérieures des ensembles de construction adjacents, et inclure l'aire des surfaces d'intersection des ensembles de construction intérieurs (voir la note A-3.1.1.6. 1)).</p> <p><b>7)</b> Les murs inclinés à moins de 60° par rapport à l'horizontale sont considérés comme des toits, et les toits inclinés à 60° ou plus par rapport à l'horizontale sont considérés comme des murs.</p> <p><b>8)</b> L'aire du <i>fenêtrage</i> et des portes intégrés aux murs-rideaux doit être calculée à partir de l'axe de tout meneau séparant ce <i>fenêtrage</i> ou ces portes des sections opaques des murs-rideaux. ».</p>
<p><b>3.1.1.7.</b></p>	<p>Remplacer l'article par le suivant :</p> <p>« <b>3.1.1.7. Calcul de la résistance thermique effective</b></p> <p><b>1)</b> Le calcul de la <i>résistance thermique effective</i> des <i>ensembles de construction opaques</i> doit tenir compte de la résistance thermique propre des éléments suivants :</p> <ul style="list-style-type: none"> <li>a) les éléments continus, comme une dalle de béton;</li> <li>b) les éléments d'ossature répétitifs, comme les poteaux et les solives, les montants et les barres résilientes; et</li> <li>c) les éléments d'ossature secondaires, comme les linteaux, les lisses et les sablières.</li> </ul> <p>(Voir la note A-3.1.1.7. 1).)</p> <p><b>2)</b> Dans le calcul de la <i>résistance thermique effective</i> d'un <i>ensemble de construction opaque</i>, lorsque des éléments d'ossature principaux, comme les poteaux et les poutres de rive, sont parallèles au plan de l'<i>enveloppe du bâtiment</i>, pénètrent partiellement cet ensemble et créent un pont thermique, il n'est pas nécessaire de tenir compte de l'effet de ces éléments à condition qu'ils ne portent pas la <i>résistance thermique effective</i> dans leur plan de projection à moins de la moitié de la valeur exigée à la section 3.2. (voir la note A-3.1.1.7. 2)).</p> <p><b>3)</b> Dans le calcul de la <i>résistance thermique effective</i> d'un <i>ensemble de construction opaque</i>, il n'est pas nécessaire de tenir compte de l'effet des éléments suivants lorsqu'ils doivent partiellement ou complètement pénétrer l'<i>enveloppe du bâtiment</i> pour remplir leur fonction lorsque ceux-ci sont conformes aux exigences de l'article 3.2.1.2. :</p>

- a) les tuyaux;
- b) les conduits;
- c) les appareils avec évacuation à travers le mur;
- d) les équipements d'une installation CVCA;
- e) les attaches et les ancrages mineurs, ainsi que tout autre élément similaire, nécessaires à la structure de l'enveloppe;
- f) les dispositifs d'ancrage linéaire comme les cornières d'appui pour la maçonnerie; et
- g) les éléments d'ossature majeurs comme des dalles de balcon, des poutres, des poteaux, de l'ornementation et des accessoires.

(Voir la note A-3.1.1.7. 3.)

**4)** Lorsqu'un composant de l'*enveloppe du bâtiment* sépare un *espace climatisé* d'un espace fermé non climatisé, tels un porche, une véranda ou un vestibule, on peut considérer que cet espace fermé a une *résistance thermique effective* de  $0,16 \text{ m}^2 \times \text{K/W}$  (voir la note A-3.1.1.7. 4)).

**5)** Dans le calcul de la *résistance thermique effective* d'un *ensemble de construction opaque*, il n'est pas nécessaire de tenir compte de l'effet des chevauchements des plans d'isolation, de part et d'autre d'un ensemble de construction, lorsque ceux-ci sont conformes aux exigences de l'article 3.2.1.2.

**6)** Dans le calcul de la *résistance thermique effective* d'un *ensemble de construction opaque*, il n'est pas nécessaire de tenir compte de l'effet des transitions entre les systèmes constructifs de l'*enveloppe du bâtiment*, comme les joints entre les murs et le *fenêtrage*, lorsqu'ils sont conformes aux exigences de l'article 3.2.1.2.

**7)** Aux fins du présent article, les murs sont réputés comprendre tous les éléments d'ossature connexes et les surfaces périphériques des murs d'intersection.

**8)** Aux fins du présent article, les planchers sont réputés comprendre tous les éléments d'ossature connexes.

**9)** Aux fins du présent article, les toits sont réputés comprendre tous les éléments d'ossature connexes. ».

Ajouter l'article suivant :

**« 3.1.1.8. Étanchéité à l'air des ensembles de construction**

**1)** Les *ensembles d'étanchéité à l'air* des *ensembles de construction opaques* excluant les sections opaques des murs-rideaux doivent être évalués conformément à l'une des normes suivantes :

- a) CAN/ULC-S742, « Normes pour les ensembles d'étanchéité à l'air – Spécification »; ou
- b) ASTM E2357, « Standard Test Method for Determining Air Leakage of Air Barrier Assemblies », à condition que :
  - i) le *bâtiment* soit érigé dans une région où il ne sera pas soumis à des pressions prolongées du vent ayant une probabilité de 1 sur 50 d'être dépassées au cours d'une année de plus de 0,65 kPa; et
  - ii) l'*ensemble d'étanchéité à l'air* soit installé du côté chaud de l'isolant thermique de l'*ensemble de construction opaque*.

(Voir la note A-3.1.1.8. 1.)

	<p><b>2)</b> Les taux de fuite du <i>fenêtrage</i> excluant les sections vitrées des murs-rideaux doivent être évalués conformément aux normes suivantes :</p> <p>a) AAMA/WDMA/CSA 101/I.S.2/A440, « Norme nord-américaine sur les fenêtres/Spécification relative aux fenêtres, aux portes et aux lanterneaux »; et</p> <p>b) CSA A440S1, « Supplément canadien à AAMA/WDMA/CSA 101/I.S.2/A440-17, Norme nord-américaine sur les fenêtres/Spécification relative aux fenêtres, aux portes et aux lanterneaux ».</p> <p><b>3)</b> Les taux de fuite des murs-rideaux faisant partie de l'<i>enveloppe du bâtiment</i> doivent être évalués conformément à la norme ASTM E283, « Standard Test Method for Determining Rate of Air Leakage Through Exterior Windows, Curtain Walls, and Doors Under Specified Pressure Differences Across the Specimen » lorsque le spécimen d'essai est préparé conformément à l'article 6 de la norme AAMA 501.5, « Test Method for Thermal Cycling of Exterior Walls ».</p> <p><b>4)</b> Les taux de fuite des portes faisant partie de l'<i>enveloppe du bâtiment</i> doivent être évalués conformément :</p> <p>a) à la norme ASTM E283, « Standard Test Method for Determining Rate of Air Leakage Through Exterior Windows, Curtain Walls, and Doors under Specified Pressure Differences Across the Specimen »; ou</p> <p>b) aux normes suivantes :</p> <p>i) AAMA/WDMA/CSA 101/I.S.2/A440, « Norme nord-américaine sur les fenêtres/Spécification relative aux fenêtres, aux portes et aux lanterneaux »; et</p> <p>ii) CSA A440S1, « Supplément canadien à AAMA/WDMA/CSA 101/I.S.2/A440-17, Norme nord-américaine sur les fenêtres/Spécification relative aux fenêtres, aux portes et aux lanterneaux ». ».</p>
<p><b>3.2.1.1.</b></p>	<p>Remplacer, dans le paragraphe 1), « l'augmentation du <i>coefficient de transmission thermique globale</i> » par « la réduction de la résistance thermique »;</p> <hr/> <p>Remplacer, dans le paragraphe 2), « le <i>coefficient de transmission thermique globale</i> » par « la résistance thermique ».</p>
<p><b>3.2.1.2.</b></p>	<p>Remplacer l'article par le suivant :</p> <p><b>« 3.2.1.2. Continuité de l'isolation</b></p> <p><b>1)</b> Sous réserve des paragraphes 2) à 7) et 9), les ensembles de construction intérieurs, y compris les murs et les principaux éléments d'ossature mis en place le long des murs extérieurs qui pénètrent partiellement l'<i>enveloppe du bâtiment</i> :</p> <p>a) ne doivent pas interrompre la continuité de l'isolation; et</p> <p>b) doivent avoir une <i>résistance thermique effective</i> dans leur plan de projection au moins égale à celle exigée pour l'<i>enveloppe du bâtiment</i>.</p> <p>(Voir la note A-3.2.1.2. 1).)</p> <p><b>2)</b> Il n'est pas nécessaire, afin de se conformer au paragraphe 1), de tenir compte des éléments suivants :</p>

- a) les éléments d'ossature répétitifs, comme les poteaux et les solives, les montants et les barres résilientes;
- b) les éléments d'ossature secondaires, comme les linteaux, les lisses et les sablières; et
- c) les pénétrations mineures de l'enveloppe, comme les attaches.

(Voir la note A-3.2.1.2. 2.)

**3)** Sous réserve des paragraphes 4), 9) et 10), lorsqu'un mur intérieur, un mur de *fondation*, un *mur coupe-feu*, un mur mitoyen, un élément structural, une ornementation ou un accessoire pénètre l'*enveloppe du bâtiment* et rompt ainsi la continuité de son isolation, il doit :

- a) être isolé :
  - i) sur ses faces exposées à l'air vers l'intérieur ou vers l'extérieur à partir de l'*enveloppe du bâtiment* et sur une distance égale à 4 fois l'épaisseur de sa partie non isolée; et
  - ii) de façon à ce que la *résistance thermique effective* de l'élément pénétrant ne soit pas inférieure, sur la distance prescrite au sous-alinéa i), à celle exigée pour la composante pénétrée; ou
- b) être isolé en continuité avec l'isolation de la composante pénétrée de façon à ce que la *résistance thermique effective* à cet endroit soit au moins égale à la moitié de celle exigée pour la composante pénétrée.

(Voir la note A-3.2.1.2. 3.)

**4)** Lorsqu'une dalle structurale en béton pénètre l'*enveloppe du bâtiment* et rompt ainsi la continuité de l'isolation, cette dalle doit être isolée :

- a) conformément aux exigences du paragraphe 3); ou
- b) avec des matériaux d'une résistance thermique d'au moins :
  - i)  $1,76 \text{ m}^2 \times \text{K/W}$  installés sur l'axe du plan d'isolation du mur pénétré sur au moins les 2/3 de la surface de pénétration; et
  - ii)  $0,09 \text{ m}^2 \times \text{K/W}$  installés au-dessus et au-dessous de la dalle du côté intérieur sur une distance représentant au moins 4 fois l'épaisseur de la dalle.

(Voir la note A-3.2.1.2. 4.)

**5)** Les dispositifs d'ancrages linéaires, les cornières d'appui pour la maçonnerie et les autres dispositifs similaires qui pénètrent l'isolation d'une composante de l'*enveloppe du bâtiment* doivent comporter des supports transversaux intermittents de manière à ce que seuls ces derniers pénètrent l'isolant (voir la note A-3.2.1.2. 5)).

**6)** Les jonctions entre les ensembles de construction de l'*enveloppe du bâtiment*, comme les joints de dilatation ou de construction et les jonctions entre les murs et les portes ou le *fenêtrage*, doivent être isolées :

- a) de façon à assurer la continuité de l'isolation à l'endroit de ces jonctions; et
- b) de façon à ce que la *résistance thermique effective* à l'endroit de ces jonctions soit au moins égale à la moitié de la plus faible des valeurs exigées pour les ensembles de construction contigus.

(Voir la note A-3.2.1.2. 6.)

- 7) Sous réserve de l'alinéa 9)e), lorsque 2 plans d'isolation sont séparés par un élément de l'*enveloppe du bâtiment* et ne se croisent pas, ces plans d'isolation doivent se chevaucher sur une distance au moins égale à 4 fois l'épaisseur de l'assemblage les séparant (voir la note A-3.2.1.2. 7)).
- 8) Afin de se conformer au paragraphe 7), les éléments creux d'un mur de maçonnerie doivent être remplis de coulis, de mortier ou d'isolant à l'endroit coïncidant aux limites des plans d'isolation chevauchés (voir la note A-3.2.1.2. 8)).
- 9) La continuité de l'isolation peut être interrompue :
- a) entre un mur de *fondation* et une dalle de plancher en contact avec le sol lorsque le mur de *fondation* est isolé par l'extérieur;
  - b) à la partie horizontale d'un mur de *fondation* qui soutient un contre-mur extérieur lorsqu'il est isolé par l'extérieur;
  - c) aux transitions mineures entre les systèmes constructifs de l'*enveloppe du bâtiment* qui doivent interrompre la continuité de l'isolation pour remplir leur rôle, comme les fonds de clouage nécessaires à la fixation des solins à l'intersection des parapets et des toits (voir la note A-3.2.1.2. 9)c));
  - d) lorsque des conduits ou des appareils percent les plans d'isolation de l'*enveloppe du bâtiment*, à condition que l'isolation soit installée de façon à épouser étroitement le pourtour de ces éléments; ou
  - e) lorsque les 2 plans d'isolation ne peuvent être prolongés sur la distance exigée au paragraphe 7), à condition que la *résistance thermique effective* de l'élément de l'*enveloppe du bâtiment* qui forme le contact entre les deux couches isolantes soit au moins égale à la moitié de la valeur minimale exigée.
- 10) Un rupteur de pont thermique faisant partie d'une pénétration ponctuelle de l'*enveloppe du bâtiment* n'a pas à être isolé conformément aux exigences du paragraphe 3) lorsque l'ensemble des composants de la pénétration ponctuelle a un *coefficient ponctuel de transmission thermique* d'au plus 0,5 W/K. ».

Remplacer l'article par le suivant :

« **3.2.1.3. Espaces climatisés à des températures différentes**

1) Les ensembles de construction séparant des *espaces climatisés* entre lesquels l'écart nominal de température de chauffage ou de refroidissement est de plus de 10 °C doivent avoir une *résistance thermique effective*,  $RSI_{E1}$ , en  $m^2 \times K/W$ , au moins égale à la valeur obtenue à l'aide de l'équation suivante :

$$RSI_{E1} = [(t_2 - t_1) \times RSI_E] / 43$$

où

$t_2$  = température intérieure de calcul de l'*espace climatisé* le plus chaud, en °C;

$t_1$  = température intérieure de calcul de l'*espace climatisé* le plus froid, en °C; et

$RSI_E$  = *résistance thermique effective* de 3,60  $m^2 \times K/W$  pour un mur et de 5,46  $m^2 \times K/W$  pour un plancher.

(Voir la note A-3.2.1.3. 1).)

3.2.1.3.

	<p>2) Les ensembles de construction visés aux articles 3.2.2.2., 3.2.2.3., 3.2.2.4. et 3.2.3.1. isolant un espace chauffé mais non refroidi, dont le point de consigne de chauffage est de moins de 18 °C, doivent avoir une <i>résistance thermique effective</i>, <math>RSI_{E1}</math>, en <math>m^2 \times K/W</math>, au moins égale à la valeur obtenue à l'aide de l'équation suivante :</p> $RSI_{E1} = [(t_1 - t_0) \times RSI_E] / (18 - t_0)$ <p>où</p> <p><math>t_1</math> = point de consigne de chauffage au cours des mois d'hiver, en °C;</p> <p><math>t_0</math> = température extérieure de calcul de chauffage de janvier à 2,5 % selon l'emplacement du <i>bâtiment</i> déterminée conformément au paragraphe 1.1.4.1. 1), en °C; et</p> <p><math>RSI_E</math> = <i>résistance thermique effective</i> exigée aux tableaux 3.2.2.2., 3.2.2.3., 3.2.2.4. et 3.2.3.1., en <math>m^2 \times K/W</math>.</p> <p>(Voir la note A-3.2.1.3. 2).) ».</p>
3.2.1.4.	<p>Remplacer l'article par le suivant :</p> <p>« <b>3.2.1.4. Aire admissible du fenêtrage et des portes</b></p> <p>1) L'aire totale des portes et du <i>fenêtrage</i>, excluant l'aire des <i>lanterneaux</i>, doit correspondre à au plus 40 % de l'aire brute des murs déterminée conformément à l'article 3.1.1.6.</p> <p>2) L'aire totale des <i>lanterneaux</i> doit correspondre à au plus 3 % de l'aire brute des toits déterminée conformément à l'article 3.1.1.6. ».</p>
3.2.2.1.	<p>Remplacer les alinéas 3)e) à 3)g) par les suivants :</p> <p>« e) les portes donnant directement sur un <i>logement</i>; ou</p> <p>f) les portes donnant directement sur un local de vente au détail de moins de 200 m<sup>2</sup> de <i>surface de plancher</i> ou sur un local de moins de 150 m<sup>2</sup> de <i>surface de plancher</i> utilisé à d'autres fins. ».</p>
3.2.2.2.	<p>Remplacer l'article par le suivant :</p> <p>« <b>3.2.2.2. Caractéristiques thermiques des ensembles de construction opaques hors sol</b></p> <p>1) Sous réserve des paragraphes 2), 4), 5) et 6) et de l'article 3.2.1.3., la <i>résistance thermique effective</i> des <i>ensembles de construction opaques</i> hors sol doit être au moins égale aux valeurs indiquées au tableau 3.2.2.2. pour le <i>bâtiment</i>, ou la partie de <i>bâtiment</i> que l'<i>ensemble de construction opaque</i> délimite, pour la catégorie applicable de degrés-jours de chauffage à 18 °C (voir la note A-3.2.2.2. 1)).</p>

**Tableau 3.2.2.2.**  
**Résistance thermique effective des ensembles de construction opaques hors sol**  
 Faisant partie intégrante des paragraphes 3.2.2.2. 1), 5) et 6)

Ensemble de construction opaque hors sol	Degrés-jours de chauffage sous 18 °C pour l'emplacement du bâtiment <sup>(1)</sup> , en degrés-jours Celsius					
	Zone 4 :	Zone 5 :	Zone 6 :	Zone 7A :	Zone 7B :	Zone 8 :
	< 3000	3000 à 3999	4000 à 4999	5000 à 5999	6000 à 6999	≥ 7000
Résistance thermique effective minimale, RSI <sub>E</sub> , en m <sup>2</sup> × K/W						
Murs	3,60	3,60	3,60	3,60	4,05	4,05
Toits	5,46	5,46	5,46	5,46	6,17	6,17
Planchers	5,46	5,46	5,46	5,46	6,17	6,17

<sup>(1)</sup> Voir le paragraphe 1.1.4.1. 1).

**2)** La *résistance thermique effective* des parties hors sol d'un mur de *fondation* dont moins de 50 % de la surface est exposée à l'air extérieur doit être au moins égale, pour la catégorie applicable de degrés-jours de chauffage à 18°C, aux valeurs indiquées au tableau 3.2.3.1. pour les murs en contact avec le sol (voir la note A-3.2.2.2. 2) et 3)).

**3)** Le pourcentage des murs de *fondation* hors sol décrit au paragraphe 2) doit être évalué indépendamment pour :

- a) chacun des murs;
- b) chacun des étages; et
- c) chaque système constructif.

(Voir la note A-3.2.2.2. 2) et 3).)

**4)** Lorsque des câbles de chauffage par rayonnement ou des tuyaux ou pellicules de chauffage ou de refroidissement sont intégrés aux *ensembles de construction opaques* hors sol, la *résistance thermique effective* minimale prévue au paragraphe 1) de ces *ensembles de construction opaques* doit être augmentée de 25 % (voir la note A-3.2.2.2. 4)).

**5)** La *résistance thermique effective* exigée pour un toit plat peut être réduite d'au plus 20 % à son point le plus bas lorsque les pentes de drainage sont créées par les matériaux isolants, à condition que la valeur de la *résistance thermique effective* moyenne pour le toit soit au moins égale, pour la catégorie applicable de degrés-jours de chauffage à 18°C, à la valeur indiquée au tableau 3.2.2.2. pour un toit (voir la note A-3.2.2.2. 5)).

**6)** La *résistance thermique effective* exigée pour un toit avec comble peut être réduite sur une distance d'au plus 1200 mm mesurée à partir de la face extérieure du mur lorsque la pente du toit avec comble et les dégagements nécessaires à la ventilation l'exigent, à condition qu'elle soit au moins égale, pour la catégorie applicable de degrés-jour de chauffage à 18°C à la valeur indiquée au tableau 3.2.2.2. pour un mur hors sol (voir la note A-3.2.2.2. 6)). ».

**3.2.2.3.**

Remplacer, dans le paragraphe 2), « des paragraphes 3) et 3.2.1.3. 1) » par « de l'article 3.2.1.3. »;



Remplacer le paragraphe 3) par le suivant :

« **3)** Les *coefficients de transmission thermique globale* du *fenêtrage* indiqués au tableau 3.2.2.3. doivent être réduits d'au moins 10 % dans le cas d'un *agrandissement* :

- a) dont la *surface de plancher* est d'au plus 200 m<sup>2</sup>; et
- b) dont le pourcentage d'ouverture excède les valeurs prescrites au paragraphe 3.2.1.4. 1). »;

Remplacer le tableau 3.2.2.3. par le suivant :

**« Tableau 3.2.2.3.**  
**Coefficient de transmission thermique globale du fenêtrage**  
Faisant partie intégrante des paragraphes 3.2.2.3. 2) et 3)

Composant	Degrés-jours de chauffage sous 18 °C pour l'emplacement du bâtiment <sup>(1)</sup> , en degrés-jours Celsius					
	Zone 4 : < 3000	Zone 5 : 3000 à 3999	Zone 6 : 4000 à 4999	Zone 7A : 5000 à 5999	Zone 7B : 6000 à 6999	Zone 8 : ≥ 7000
	Coefficient de transmission thermique globale maximal, en W/(m <sup>2</sup> × K)					
<i>Fenêtrage</i> sauf <i>lanterneaux</i>	2,00	2,00	2,00	2,00	1,60	1,60
<i>Lanterneaux</i>	2,85	2,85	2,85	2,85	2,70	2,70

<sup>(1)</sup> Voir le paragraphe 1.1.4.1. 1). ».

**3.2.2.4.**

Remplacer, dans le paragraphe 1), « Sous réserve des paragraphes 2), 3), 5) et 3.2.1.3. 1) » par « Sous réserve des paragraphes 2) à 5) et de l'article 3.2.1.3. »;

Remplacer les paragraphes 2) et 3) par les suivants :

« **2)** Sous réserve des paragraphes 3) et 5), les *coefficients de transmission thermique globale* des portes indiqués au tableau 3.2.2.4. doivent être réduits d'au moins 10 % dans le cas d'un *agrandissement* :

- a) dont la *surface de plancher* est d'au plus 200 m<sup>2</sup>; et
- b) dont le pourcentage d'ouverture excède les valeurs prescrites au paragraphe 3.2.1.4. 1).

**3)** Il n'est pas nécessaire que les portes suivantes soient conformes au paragraphe 1) ou 2) lorsque leur aire totale est d'au plus 2 % de l'aire brute des murs calculée conformément à l'article 3.1.1.6. :

- a) les portes coulissantes automatiques;
- b) les portes tournantes;
- c) les rideaux coupe-feu; et
- d) les autres types de portes ayant un *coefficient de transmission thermique globale* d'au plus 4,4 W/(m<sup>2</sup> × K). »;

Remplacer le tableau 3.2.2.4. par le suivant :

**« Tableau 3.2.2.4.  
Coefficient de transmission thermique globale des portes**  
Faisant partie intégrante des paragraphes 3.2.2.4. 1) et 2)

Composant	Degrés-jours de chauffage sous 18 °C pour l'emplacement du <i>bâtiment</i> <sup>(1)</sup> , en degrés-jours Celsius					
	Zone 4 : < 3000	Zone 5 : 3000 à 3999	Zone 6 : 4000 à 4999	Zone 7A : 5000 à 5999	Zone 7B : 6000 à 6999	Zone 8 : ≥ 7000
	Coefficient de transmission thermique globale maximal, en W/(m <sup>2</sup> × K)					
Portes avec vitrage	2,00	2,00	2,00	2,00	1,60	1,60
Portes sans vitrage	0,90	0,90	0,90	0,90	0,80	0,80

<sup>(1)</sup> Voir le paragraphe 1.1.4.1. 1). »;

Remplacer le paragraphe 5) par le suivant :

« **5)** Il n'est pas nécessaire que les contre-portes soient conformes au paragraphe 1) ou 2). ».

**3.2.3.1.**

Remplacer le paragraphe 1) par le suivant :

« **1)** Sous réserve du paragraphe 2) et de l'article 3.2.1.3., la *résistance thermique effective* des murs ou parties de mur constituant l'*enveloppe du bâtiment* et situés sous le niveau du sol extérieur ne doit pas être inférieure aux valeurs indiquées au tableau 3.2.3.1. pour la catégorie applicable de degrés-jours de chauffage à 18 °C.°»;

Supprimer le paragraphe 2);

Remplacer le tableau 3.2.3.1. par le suivant :

**« Tableau 3.2.3.1.  
Résistance thermique effective des ensembles de construction en contact avec le sol**  
Faisant partie intégrante des paragraphes 3.2.2.2. 2), 3.2.3.1. 1) et 3.2.3.2. 1)

Ensemble en contact avec le sol	Degrés-jours de chauffage sous 18 °C pour l'emplacement du <i>bâtiment</i> <sup>(1)</sup> , en degrés-jours Celsius					
	Zone 4 : < 3000	Zone 5 : 3000 à 3999	Zone 6 : 4000 à 4999	Zone 7A : 5000 à 5999	Zone 7B : 6000 à 6999	Zone 8 : ≥ 7000
	Résistance thermique effective minimale, R <sub>SI,E</sub> , en m <sup>2</sup> × K/W					
Murs	2,64	2,64	2,64	2,64	2,64	2,64
Toits	2,64	2,64	2,64	2,64	2,64	2,64

<sup>(1)</sup> Voir le paragraphe 1.1.4.1. 1). »;

	<p>Remplacer, dans le paragraphe 4), « le mur doit avoir un <i>coefficient de transmission thermique globale</i> d'au plus 80 % de la valeur exigée au paragraphe 1) » par « la <i>résistance thermique effective</i> minimale, prévue au paragraphe 1), doit être augmentée d'au moins 25 % »;</p> <hr/> <p>Remplacer le paragraphe 5) par le suivant :</p> <p>« <b>5)</b> La <i>résistance thermique effective</i> de la section verticale d'une dalle sur terre-plein doit être la même que celle exigée pour les murs en contact avec le sol sur la pleine hauteur de la dalle (voir la note A-3.2.3.1. 5)). ».</p>
<p><b>3.2.3.2.</b></p>	<p>Remplacer le paragraphe 1) par le suivant :</p> <p>« <b>1)</b> La <i>résistance thermique effective</i> des toits en contact avec le sol faisant partie de l'<i>enveloppe du bâtiment</i> et situés à moins de 2,4 m sous le niveau du sol extérieur doit être au moins égale aux valeurs indiquées au tableau 3.2.3.1. pour la catégorie de degrés-jours de chauffage à 18 °C (voir la note A-3.2.3.2. 1)). »;</p> <hr/> <p>Supprimer le paragraphe 2).</p>
<p><b>3.2.3.3.</b></p>	<p>Remplacer l'article par le suivant :</p> <p>« <b>3.2.3.3. Caractéristiques thermiques des planchers en contact avec le sol</b> (Voir la note A-3.2.3.3.)</p> <p><b>1)</b> Aux fins du présent article, le terme « plancher » vise également la surface non finie d'un vide sanitaire, lorsqu'il est un <i>espace climatisé</i>.</p> <p><b>2)</b> Les planchers séparant un <i>espace climatisé</i> du sol doivent être isolés à l'aide d'un matériau ayant une résistance thermique au moins égale aux valeurs indiquées au tableau 3.2.3.3.-A ou 3.2.3.3.-B, selon le cas.</p>

**Tableau 3.2.3.3.-A**  
**Isolation des planchers en contact avec le sol pour toute occupation à l'exception des logements**  
 Faisant partie intégrante des paragraphes 3.2.3.3. 2) et 3)

Planchers	Matériau isolant	Jonction entre le mur de <i>fondation</i> et le plancher sur sol
	Résistance thermique minimale, RSI, en m <sup>2</sup> × K/W	
Planchers d'une dalle sur terre-plein ne comportant pas de conduits ou de câbles de chauffage ou de tuyaux de chauffage ou de refroidissement intégrés	1,76 installé au périmètre du plancher sur une largeur de 1,2 m	S. O.
Planchers situés à moins de 0,6 m sous le niveau du sol contigu et ne comportant pas de conduits ou de câbles de chauffage ou de tuyaux de chauffage ou de refroidissement intégrés	0,88 installé sur toute la surface, ou 1,32 installé au périmètre du plancher sur sol sur une largeur d'au moins 1,2 m	0,88
Planchers d'une dalle sur terre-plein comportant des conduits ou des câbles de chauffage ou des tuyaux de chauffage ou de refroidissement intégrés	1,76 installé sur toute la surface	S. O.
Planchers sur sol comportant des conduits ou des câbles de chauffage ou des tuyaux de chauffage ou de refroidissement intégrés		1,32

**Tableau 3.2.3.3.-B**  
**Isolation des planchers en contact avec le sol pour les logements**  
 Faisant partie intégrante des paragraphes 3.2.3.3. 2) et 3)

Planchers	Matériau isolant	Jonction entre le mur de <i>fondation</i> et le plancher sur sol
	Résistance thermique minimale, RSI, en m <sup>2</sup> × K/W	
Planchers d'une dalle sur terre-plein ne comportant pas de conduits ou de câbles de chauffage ou de tuyaux de chauffage ou de refroidissement intégrés	1,32 installé sur toute la surface	S. O.
Planchers situés à au plus 0,6 m sous le niveau du sol contigu et ne comportant pas de conduits ou de câbles de chauffage ou de tuyaux de chauffage ou de refroidissement intégrés		1,32
Planchers situés à au moins 0,6 m sous le niveau du sol contigu et ne comportant pas de conduits ou de câbles de chauffage ou de tuyaux de chauffage ou de refroidissement intégrés	0,88 installé sur toute la surface, ou 1,32 installé au périmètre du plancher sur sol sur une largeur d'au moins 1,2 m	0,7
Planchers d'une dalle sur terre-plein comportant des conduits ou des câbles de chauffage ou des tuyaux de chauffage ou de refroidissement intégrés	1,76 installé sur toute la surface	S. O.
Planchers sur sol comportant des conduits ou des câbles de chauffage ou des tuyaux de chauffage ou de refroidissement intégrés		1,32

	<p><b>3)</b> La résistance thermique du matériau isolant entre le mur de <i>fondation</i> et le plancher sur sol doit être au moins égale aux valeurs indiquées au tableau 3.2.3.3.-A ou 3.2.3.3.-B, sauf :</p> <p>a) lorsque l'isolant est posé à l'extérieur du mur de <i>fondation</i> et qu'il se prolonge d'au moins 2,4 m vers le bas à partir du niveau du sol ou jusqu'à la partie inférieure du mur; ou</p> <p>b) lorsque le mur de <i>fondation</i> et la dalle de plancher sont isolés par l'intérieur et que l'isolation entre le mur et la dalle est continue. ».</p>
3.2.4.1.	Remplacer, dans le paragraphe 1), ce qui suit « conformément à » par « l'article 3.2.4.3. ».
3.2.4.2.	Supprimer l'article.
3.2.4.3.	<p>Remplacer les paragraphes 1) à 9) par les suivants :</p> <p>« <b>1)</b> Les <i>ensembles d'étanchéité à l'air</i> doivent présenter un taux de fuite d'air ne dépassant pas 0,2 L/(s × m<sup>2</sup>) mesuré sous une pression différentielle de 75 Pa et déterminé conformément à l'article 3.1.1.8.</p> <p><b>2)</b> Les <i>ensembles d'étanchéité à l'air</i> doivent être conformes au paragraphe 3.1.1.8. 1).</p> <p><b>3)</b> Les murs-rideaux en métal et en verre qui constituent des éléments de séparation des milieux différents doivent présenter un taux de fuite d'air ne dépassant pas 0,2 L/(s × m<sup>2</sup>), lorsqu'ils sont soumis à l'essai conformément au paragraphe 3.1.1.8. 3), sous une pression différentielle de 75 Pa.</p> <p><b>4)</b> Les fenêtres et les <i>lanterneaux</i> fixes qui constituent des éléments de séparation des milieux différents doivent présenter un taux de fuite d'air ne dépassant pas 0,2 L/(s × m<sup>2</sup>) lorsqu'ils sont soumis à l'essai conformément au paragraphe 3.1.1.8. 2), sous une pression différentielle de 75 Pa.</p> <p><b>5)</b> Les fenêtres et les <i>lanterneaux</i> mobiles qui constituent des éléments de séparation des milieux différents doivent présenter un taux de fuite d'air ne dépassant pas 0,5 L/(s × m<sup>2</sup>) lorsqu'ils sont soumis à l'essai conformément au paragraphe 3.1.1.8. 2), sous une pression différentielle de 75 Pa.</p> <p><b>6)</b> Sous réserve des paragraphes 7) à 9), les portes qui constituent des éléments de séparation des milieux différents doivent présenter un taux de fuite d'air ne dépassant pas 0,5 L/(s × m<sup>2</sup>) lorsqu'elles sont soumises à l'essai conformément au paragraphe 3.1.1.8. 4), sous une pression différentielle de 75 Pa.</p> <p><b>7)</b> Les portes tournantes et les portes coulissantes commerciales automatiques, y compris leurs sections fixes, qui constituent des éléments de séparation des milieux différents peuvent présenter un taux de fuite d'air ne dépassant pas 5,0 L/(s × m<sup>2</sup>) lorsqu'elles sont soumises à l'essai en tant qu'ensembles entiers conformément au paragraphe 3.1.1.8. 4), sous une pression différentielle de 75 Pa.</p> <p><b>8)</b> Les portes basculantes qui constituent des éléments de séparation des milieux différents peuvent présenter un taux de fuite d'air ne dépassant pas 5,0 L/(s × m<sup>2</sup>) lorsqu'elles sont soumises à l'essai en tant qu'ensembles entiers, sous une pression différentielle de 75 Pa, conformément au paragraphe 3.1.1.8. 4).</p>

	<p><b>9)</b> Les portes extérieures d'entrée principale qui constituent des éléments de séparation des milieux différents peuvent présenter un taux de fuite d'air ne dépassant pas 5,0 L/(s × m<sup>2</sup>) lorsqu'elles sont soumises à l'essai en tant qu'ensembles entiers conformément au paragraphe 3.1.1.8. 4), sous une pression différentielle de 75 Pa, à condition que l'aire totale de ces portes ne dépasse pas 2% de l'aire brute du mur calculée conformément à l'article 3.1.1.6. (voir la note A-3.2.4.3. 9)). ».</p>
<p><b>3.3.1.</b></p>	<p>Remplacer le titre de la sous-section par le suivant :</p> <p>« <b>3.3.1. Généralités</b> ».</p>
<p><b>3.3.1.1.</b></p>	<p>Remplacer l'article par le suivant :</p> <p>« <b>3.3.1.1. Domaine d'application</b></p> <p><b>1)</b> Sous réserve des restrictions énoncées à l'article 3.3.1.2., dans le cas où l'<i>enveloppe du bâtiment</i> ne répond pas aux exigences de la section 3.2. ou 3.4., elle doit être conforme à la présente section.</p> <p><b>2)</b> La présente section ne s'applique pas aux ensembles de construction de l'<i>enveloppe du bâtiment</i> séparant des <i>espaces climatisés</i> destinés à être maintenus à des températures qui diffèrent de plus de 10 °C dans les conditions de calcul.</p> <p><b>3)</b> Aux fins de la présente section, le terme « <i>bâtiment</i> de référence » désigne un <i>bâtiment</i> dont l'<i>enveloppe</i> est conforme aux exigences de la section 3.2. ».</p>
<p><b>3.3.1.2.</b></p>	<p>Remplacer l'article par le suivant :</p> <p>« <b>3.3.1.2. Restrictions</b></p> <p>(Voir la note A-3.3.1.2.)</p> <p><b>1)</b> La méthode des solutions de remplacement décrite dans la présente section ne peut prendre en considération que la performance énergétique des ensembles de construction hors sol de l'<i>enveloppe du bâtiment</i> visés aux paragraphes 3.2.1.2. 3), 4), 6, 7) et 10), 3.2.2.2. 1), 3.2.2.3. 2) et 3.2.2.4. 1).</p> <p><b>2)</b> L'<i>enveloppe du bâtiment</i> doit être conforme aux exigences de la section 3.2., à l'exception des dispositions énumérées au paragraphe 1).</p> <p><b>3)</b> Sous réserve du paragraphe 3.3.1.3. 2), les performances pouvant être caractérisées conformément aux articles 3.1.1.5. et 3.1.1.6. doivent être prises en compte dans la méthode des solutions de remplacement pour :</p> <p>a) la performance énergétique minimale des ensembles de construction hors sol de l'<i>enveloppe du bâtiment</i> de référence visés au paragraphe 1); et</p> <p>b) la performance inférieure ou supérieure des ensembles de construction du <i>bâtiment</i> proposé visés au paragraphe 1).</p> <p><b>4)</b> La méthode des solutions de remplacement s'applique distinctement aux ensembles de construction des espaces dont le point de consigne de chauffage est de moins de 18 °C et à ceux dont le point de consigne de chauffage est de 18 °C et plus. ».</p>

Ajouter l'article suivant :

### « 3.3.1.3. Conformité

1) Sous réserve du paragraphe 2), la conformité à la présente section est déterminée à l'aide de l'équation suivante afin de démontrer que la somme des aires de tous les ensembles de construction hors sol du *bâtiment* proposé divisée par leur *résistance thermique effective* ne dépasse pas la somme que l'on obtiendrait si les ensembles hors sol étaient conformes à la section 3.2. :

$$\sum_{i=1}^n \frac{A_i}{RSI_{Eip}} \leq \sum_{i=1}^n \frac{A_i}{RSI_{Eir}}$$

où

n = nombre total d'ensembles hors sol;

$A_i$  = aire de l'ensemble hors sol i du *bâtiment* calculée conformément aux exigences de l'article 3.1.1.6., en m<sup>2</sup>;

$RSI_{Eip}$  = *résistance thermique effective* de l'ensemble hors sol i du *bâtiment* proposé, en (m<sup>2</sup> × K)/W; et

$RSI_{Eir}$  = *résistance thermique effective* de l'ensemble hors sol i du *bâtiment* de référence, en (m<sup>2</sup> × K)/W.

(Voir la note A-3.3.1.3. 1).)

2) Sous réserve du paragraphe 3), lorsque l'une des exigences des paragraphes 3.2.1.2. 1) à 7) et 10) n'est pas respectée, la *résistance thermique effective* des *ensembles de construction opaques* hors sol de l'*enveloppe du bâtiment* doit être dépréciée à partir de l'équation suivante afin de tenir compte des ponts thermiques :

$$RSI_{EDi} = \frac{1}{\frac{\sum_{j=1}^m (\Psi_j \times L_j) + \sum_{k=1}^n (\chi_k \times N_k)}{A_i} + \frac{1}{RSI_{Ei}}}$$

où

$RSI_{EDi}$  = *résistance thermique effective* dépréciée de l'*ensemble de construction opaque* i du *bâtiment* proposé ou de référence, en (m<sup>2</sup> × K)/W;

$\Psi_j$  = *coefficient linéaire de transmission thermique* de la jonction de type j calculé conformément au paragraphe 3.1.1.5. 7), en W/(m × K);

$L_j$  = longueur de la jonction de type j, en m;

m = nombre total de types de jonctions;

$\chi_k$  = *coefficient ponctuel de transmission thermique* de la pénétration de type k calculé conformément au paragraphe 3.1.1.5. 7), en W/K;

$N_k$  = nombre de pénétrations ponctuelles de type k;

n = nombre total de types de pénétrations;

$A_i$  = aire de l'*ensemble de construction opaque* i, calculée conformément à l'article 3.1.1.6., en m<sup>2</sup>; et

$RSI_{Ei}$  = *résistance thermique effective* de l'*ensemble de construction opaque* non dépréciée, calculée conformément à l'un des paragraphes 3.1.1.5. 5) et 6), en (m<sup>2</sup> × K)/W.

(Voir la note A-3.3.1.3. 2).)

**3) Les valeurs des tableaux 3.3.1.3.-A et 3.3.1.3.-B :**

- a) peuvent être utilisées pour les pénétrations ou les jonctions applicables du *bâtiment* proposé qui ne respectent pas les exigences des paragraphes 3.2.1.2. 1) à 7) et 10); et
- b) doivent être utilisées pour les pénétrations et les jonctions visées à l'alinéa a) du *bâtiment* de référence.

(Voir la note A-3.3.1.3. 3.)

**Tableau 3.3.1.3.-A**  
**Coefficients linéaires de transmission thermique par défaut de certaines jonctions**  
Faisant partie intégrante du paragraphe 3.3.1.3. 3)

Jonction	Coefficient linéaire de transmission thermique maximal, $\Psi$ , en W/(m × K) Jonction du <i>bâtiment</i> de référence	Coefficient linéaire de transmission thermique maximal, $\Psi$ , en W/(m × K) Jonction du <i>bâtiment</i> proposé non conforme aux exigences prescriptives
Mur/toit	0,325	0,800
Mur/plancher intermédiaire	0,300	0,850
Mur/projection <sup>(1)</sup>	0,500	1,000
Mur/fondation	0,450	0,850
Mur/ouverture ou mur/mur mineure <sup>(2)</sup>	0,200	0,500
Mur/mur majeure <sup>(3)</sup>	0,450	0,850

<sup>(1)</sup> Les projections incluent les pénétrations linéaires qui traversent complètement ou pénètrent partiellement l'ensemble de construction, en se prolongeant du côté extérieur de celui-ci (ex. : balcons).

<sup>(2)</sup> Les jonctions mineures sont celles qui occasionnent généralement des pertes thermiques modérées.

<sup>(3)</sup> Les jonctions majeures sont celles qui peuvent occasionner des pertes thermiques plus importantes.

**Tableau 3.3.1.3.-B**  
**Coefficient ponctuel de transmission thermique des pénétrations**  
Faisant partie intégrante du paragraphe 3.3.1.3. 3)

	Coefficient ponctuel de transmission thermique, $\chi$ , en W/K Pénétration du <i>bâtiment</i> de référence	Coefficient ponctuel de transmission thermique, $\chi$ , en W/K Pénétration du <i>bâtiment</i> proposé non conforme aux exigences prescriptives
Toute pénétration	0,5	1,0

**4) Lorsque la *résistance thermique effective* de la section opaque des murs-rideaux n'a pas été déterminée conformément au paragraphe 3.1.1.5. 6), les valeurs suivantes doivent être utilisées dans le *bâtiment* proposé :**

- a) 0,35 (m<sup>2</sup> × K)/W, lorsque la section opaque des murs-rideaux ne comporte pas un matériau isolant; ou
- b) 0,88 (m<sup>2</sup> × K)/W, lorsque la section opaque des murs-rideaux comporte un matériau isolant. ».



<p><b>3.4.1.2.</b></p>	<p>Remplacer l'article par le suivant :</p> <p>« <b>3.4.1.2. Restrictions</b></p> <p>(Voir la note A-3.4.1.2.)</p> <p><b>1)</b> La méthode de performance décrite dans la présente section ne peut prendre en considération que la performance énergétique des ensembles de construction de l'<i>enveloppe du bâtiment</i> visés :</p> <p>a) aux articles 3.2.1.2. à 3.2.1.4. et 3.2.2.2. à 3.2.2.4.; et</p> <p>b) sous réserve du paragraphe 8.4.3.3. 7), à la sous-section 3.2.3.</p> <p><b>2)</b> Les ensembles de construction de l'<i>enveloppe du bâtiment</i> qui ne sont pas visés au paragraphe 1) doivent être conformes aux exigences de la section 3.2. ».</p>
<p><b>3.5.1.1.</b></p>	<p>Remplacer respectivement, dans le tableau 3.5.1.1., les titres des articles ci-après visés par les suivants :</p> <p>« <b>3.3.1.2. Restrictions</b> »;</p> <hr/> <p>Remplacer respectivement, dans le tableau 3.5.1.1., en respectant l'ordre numérique, les titres, les objectifs et les énoncés fonctionnels des articles ci-après visés par les suivants :</p> <p>« <b>3.1.1.7. Calcul de la résistance thermique effective</b></p> <p>1) [F92-OE1.1]</p> <p>7) [F92-OE1.1]</p> <p>8) [F92-OE1.1]</p> <p>9) [F92-OE1.1] »;</p> <p>« <b>3.2.1.2. Continuité de l'isolation</b></p> <p>1) [F92-OE1.1]</p> <p>3) [F92-OE1.1]</p> <p>4) [F92-OE1.1]</p> <p>5) [F92-OE1.1]</p> <p>6) [F92-OE1.1]</p> <p>7) [F92-OE1.1]</p> <p>8) [F92-OE1.1]</p> <p>10) [F92-OE1.1] »;</p> <p>« <b>3.2.1.3. Espaces climatisés à des températures différentes</b></p> <p>1) [F92-OE1.1]</p> <p>2) [F92-OE1.1] »;</p> <p>« <b>3.2.2.2. Caractéristiques thermiques des ensembles de construction opaques hors sol</b></p> <p>1) [F92-OE1.1]</p> <p>2) [F92-OE1.1]</p> <p>4) [F92,F95-OE1.1] »;</p>

« **3.2.3.1. Caractéristiques thermiques des murs en contact avec le sol**

- 1) [F92-OE1.1]
- 3) [F92-OE1.1]
- 4) [F92,F95-OE1.1]
- 5) [F92-OE1.1] »;

« **3.2.3.2. Caractéristiques thermiques des toits en contact avec le sol**

- 1) [F92-OE1.1] »;

« **3.2.3.3. Caractéristiques thermiques des planchers en contact avec le sol**

- 2) [F92-OE1.1]
- 3) [F92-OE1.1] »;

« **3.3.1.1. Domaine d'application**

- 2) [F92-OE1.1] »;

« **3.4.1.2. Restrictions**

- 1) [F90,F92-OE1.1]
- 2) [F92-OE1.1] »;

---

Insérer respectivement, dans le tableau 3.5.1.1, en respectant l'ordre numérique, les objectifs et les énoncés fonctionnels suivants :

« **3.1.1.5. Caractéristiques thermiques des ensembles de construction**

- 6) [F92-OE1.1]
- 7) [F92-OE1.1] »;

---

Insérer, dans le tableau 3.5.1.1., en respectant l'ordre numérique, les articles, les objectifs et les énoncés fonctionnels suivants :

« **3.1.1.8. Étanchéité à l'air des ensembles de construction**

- 1) [F90-OE1.1]
- 2) [F90-OE1.1]
- 3) [F90-OE1.1]
- 4) [F90-OE1.1] »;

« **3.3.1.3. Conformité**

- 1) [F92-OE1.1]
- 2) [F92-OE1.1]
- 4) [F92-OE1.1] »;

---

Supprimer, dans le tableau 3.5.1.1., les objectifs et les énoncés fonctionnels suivants :

« **3.2.4.2. Systèmes d'étanchéité à l'air**

- 1) [F90-OE1.1]
- 2) [F90-OE1.1] ».

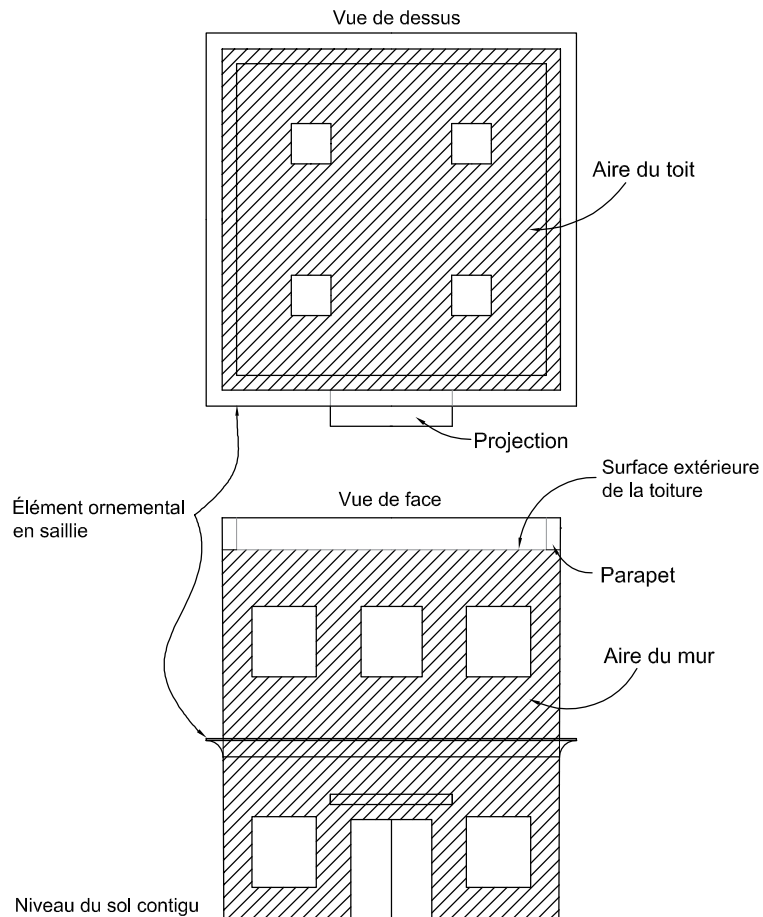
<p><b>Division B</b> <b>Notes de la</b> <b>partie 3</b></p>	
	<p>Ajouter la note suivante :</p> <p>« <b>A-3.1.1.2. 1)b) Bâtiment à faible besoin de chauffage.</b> L'exemption prévue à l'alinéa 3.1.1.2. 1)b) pourrait s'appliquer, par exemple, aux bâtiments dans lesquels des procédés permanents produisent en tout temps suffisamment de chaleur pour qu'aucune autre source de chauffage d'une capacité de plus de 10 W/m<sup>2</sup> ne soit nécessaire pour assurer le confort des occupants pendant toute l'année. ».</p>
<p><b>A-3.1.1.5. 5)a)</b></p>	<p>Remplacer la note par la suivante :</p> <p>« <b>A-3.1.1.5. 5)a) Calcul de la résistance thermique effective des ensembles de construction opaques à l'aide de méthodes de calcul simplifiées.</b> Les méthodes de calcul simplifiées reconnues sont celles provenant d'organismes de normalisation tels que ASHRAE, ISO et Codes Canada. La méthode de calcul des plans isothermes décrite dans le manuel « ASHRAE Handbook – Fundamentals » peut notamment être utilisée pour calculer la résistance thermique effective des assemblages qui présentent une discontinuité dans les couches d'isolation. Cependant, pour mettre en œuvre cette méthode de calcul simplifiée, le matériau créant la discontinuité dans la couche isolante doit avoir une conductivité thermique modérément différente de celle de la couche isolante, comme c'est le cas pour les assemblages avec ossatures en bois. Cette méthode ne pourrait pas s'appliquer à un assemblage à ossature métallique, puisque la différence de conductivité thermique entre l'ossature métallique et l'isolant est trop élevée.</p> <p>La méthode de calcul simplifiée décrite à la norme ISO 6946, « Composants et parois de bâtiments -- Résistance thermique et coefficient de transmission thermique -- Méthode de calcul », pour un assemblage composé de couches homogènes et hétérogènes peut également permettre de calculer la résistance thermique effective des assemblages présentant une discontinuité dans les couches d'isolation. Pour ce faire, le matériau créant la discontinuité dans la couche isolante doit posséder une conductivité thermique modérément différente de celle de la couche isolante. Lorsque l'ossature principale de l'assemblage est composée de montants métalliques, une adaptation de cette méthode de calcul est requise. Des coefficients de pondération doivent alors être appliqués en fonction de la configuration de l'ossature principale. Les méthodes adaptées décrites à la note A-9.36.2.4. 1) du CNB ou dans le « BRE Digest 465 » sont des exemples de règle de calcul utilisant des coefficients de pondération pouvant être appliquées pour ce type d'assemblage. Cette solution adaptée pour le calcul de la résistance thermique effective s'applique uniquement pour les ossatures métalliques simples, c'est-à-dire lorsqu'il y a absence de double ossature et de barres résilientes horizontales, verticales ou ponctuelles, ou lorsqu'il y a absence de tout autre assemblage complexe de nature similaire pouvant affecter le flux thermique. Dans de tels cas, il faut utiliser la simulation numérique du transfert thermique ou réaliser un test en laboratoire pour déterminer la résistance thermique effective de ces assemblages. ».</p>

	<p>Ajouter la note suivante :</p> <p><b>A-3.1.1.5. 5)b), 6)c) et 7)a) Simulation numérique du transfert thermique.</b> Le manuel « ASHRAE Handbook – Fundamentals » fait référence à l'approche développée dans le cadre du projet de recherche d'ASHRAE RP-1365, « Thermal Performance of Building Envelope Details for Mid- and High-Rise Buildings » (Morrison Hershfield), pour le calcul des caractéristiques thermiques des ensembles de construction.</p> <p>Les caractéristiques thermiques des ensembles de construction déterminées selon une telle approche impliquent la mise en œuvre d'outils de simulation numérique qui permettent d'obtenir à l'aide d'une analyse par éléments finis, la distribution de chaleur sous régime permanent dans un ensemble de construction. Ainsi, les caractéristiques thermiques comme les coefficients linéaire et ponctuel de transmission thermique ou la résistance thermique effective d'un ensemble de construction peuvent être déterminés avec ce type de simulation.</p> <p>Les normes ISO 14683, « Ponts thermiques dans les bâtiments – Coefficient linéique de transmission thermique – Méthodes simplifiées et valeurs par défaut », et ISO 10211, « Ponts thermiques dans les bâtiments — Flux thermiques et températures superficielles — Calculs détaillés », ainsi que le guide « Building Envelope Thermal Bridging Guide » élaboré par Morrison Hershfield et le rapport de projet de recherche ASHRAE RP-1365, « Thermal Performance of Building Envelope Details for Mid- and High-Rise Buildings », constituent également des sources d'information acceptables pour calculer la résistance thermique effective de certains ensembles de construction spécifiques, ainsi que l'incidence des ponts thermiques. ».</p>
<p><b>A-3.1.1.6. 1)</b></p>	<p>Insérer, après le premier paragraphe de la note, les paragraphes suivants :</p> <p>« Les portes de garage sont incluses dans le calcul de l'aire des portes et du fenêtrage d'un bâtiment.</p> <p>Les sections opaques (panneaux tympans) des murs-rideaux font partie de l'ensemble de construction opaque. Ce composant des murs-rideaux doit donc être pris en compte dans le calcul de l'aire des ensembles de construction opaques et non dans le calcul de l'aire du fenêtrage et des portes. ».</p>

Ajouter la note suivante :

« **A-3.1.1.6. 6) Calcul de l'aire des ensembles de construction opaques.** Les parapets, les rebords à projection, l'ornementation, les accessoires ainsi que le fenêtrage et les portes sont exclus de l'aire des ensembles de construction opaques. L'aire d'un ensemble de construction opaque en contact avec le sol se calcule depuis le niveau du sol extérieur jusqu'à la sous-face de la dalle sur sol.

La figure A-3.1.1.6. 6) illustre le calcul de l'aire des ensembles de construction opaques selon les exigences du paragraphe 3.1.1.6. 6).



**Figure A-3.1.1.6. 6)**  
**Calcul de l'aire des ensembles de construction opaques ».**

**A-3.1.1.7. 1)b)** Supprimer la note.

**A-3.1.1.7. 1)d)** Supprimer la note.

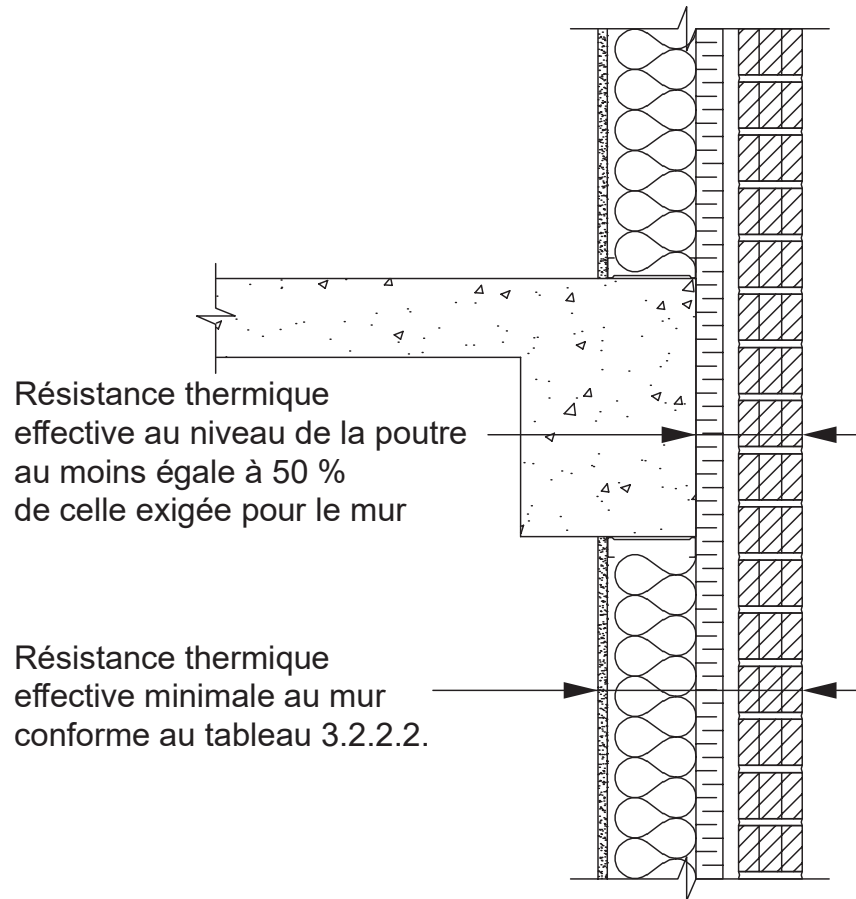
Ajouter la note suivante :

« **A-3.1.1.7. 1) Calcul de la résistance thermique effective des ensembles de construction opaques de l'enveloppe du bâtiment.** Aux fins du calcul de la résistance thermique effective, la partie 3 exige que la contribution de tous les composants continus de l'enveloppe, comme l'isolation, le parement et le revêtement intermédiaire, de tous les éléments d'ossature répétitifs, comme les poteaux, les montants et les barres résilientes, et de tous les éléments d'ossature secondaires, comme les linteaux, les lisses et les sablières, soit prise en compte. Les éléments qui interrompent ponctuellement la continuité de l'enveloppe du bâtiment, comme les poutres, les poteaux, les solives de rive et les balcons, ont également un effet sur la résistance thermique effective globale, mais sont exclus des calculs de la résistance thermique effective, sous réserve de l'article 3.1.1.7. et de la section 3.3. Ces éléments font plutôt l'objet d'exigences prescriptives détaillées à l'article 3.2.1.2. ».

Remplacer la note par la suivante :

« **A-3.1.1.7. 2) Continuité de l'isolation au niveau des poutres et des poteaux.** La résistance thermique effective au niveau des poutres de rive peut être réduite sans pénalité par rapport à la valeur exigée pour le mur pénétré par les poutres, à condition que la résistance thermique effective obtenue à travers l'enveloppe du bâtiment au niveau de la poutre de rive ne soit pas portée à moins de la moitié de la résistance thermique effective exigée pour le mur (voir la figure A-3.1.1.7. 2)). On peut utiliser une approche semblable pour les poteaux des murs extérieurs.

**A-3.1.1.7. 2)**



**Figure A-3.1.1.7. 2)**

**Continuité de l'isolation au niveau des poutres ».**

Ajouter la note suivante :

« **A-3.1.1.7. 3) Pénétrations de l'enveloppe du bâtiment.** Les attaches et les ancrages mineurs nécessaires à l'assemblage de l'enveloppe, comme les vis, les boulons et les ancrages à maçonnerie, peuvent être exclus du calcul de la résistance thermique effective pour les fins de démonstration de conformité. Les autres discontinuités partielles ou complètes de l'isolation énumérées au paragraphe 3.1.1.7. 3) n'ont pas à faire partie du calcul de la résistance thermique effective de l'ensemble de construction opaque touchée, lorsque ces pénétrations sont conformes aux exigences de l'article 3.2.1.2.

	<p><b>Pergélisol</b></p> <p>Les pénétrations causées par les pieux en métal supportant les bâtiments construits dans les régions de pergélisol n'ont pas à faire partie du calcul de la résistance thermique effective de l'ensemble de construction opaque lorsque ces pénétrations sont conformes aux exigences de l'article 3.2.1.2. ».</p>
<p><b>A-3.1.1.7. 4)</b></p>	<p>Remplacer la note par la suivante :</p> <p>« <b>A-3.1.1.7. 4) Effet d'un espace non climatisé.</b> La résistance thermique effective permise au paragraphe 3.1.1.7. 4), soit l'équivalent d'un vitrage simple, vise à permettre un crédit facile selon la méthode prescriptive pour tout espace non climatisé pouvant abriter un composant de l'enveloppe du bâtiment.</p> <p>La valeur prudente attribuée ne tient pas compte de la construction de l'enceinte de l'espace non climatisé. Le CNÉB ne renfermant aucune exigence sur ce paramètre, trop de variables comme les dimensions et l'étanchéité à l'air de l'enceinte pourraient compromettre la résistance thermique si une valeur supérieure était accordée. La méthode de performance peut inclure des outils de simulation qui permettent une meilleure évaluation de l'effet d'un espace non chauffé et qui peuvent être utilisés avantageusement si ce dernier est conçu pour offrir une protection nettement supérieure au scénario de pire éventualité présumé ici. Les espaces ventilés, comme les combles ou les vides sous toit ou encore les vides sanitaires, sont considérés comme faisant partie de l'espace extérieur; par conséquent, le paragraphe 3.1.1.7. 4) ne s'applique pas dans le calcul de la résistance thermique effective des composants de l'enveloppe du bâtiment. ».</p>
	<p>Ajouter la note suivante :</p> <p>« <b>A-3.1.1.8. 1) Mise à l'essai des ensembles d'étanchéité à l'air.</b> Les ensembles d'étanchéité à l'air de l'enveloppe d'un bâtiment sont sujets à des charges structurelles induites par les systèmes mécaniques, par la pression du vent et par l'effet de cheminée. Ces ensembles peuvent aussi faire l'objet de dégradations physiques causées par les mouvements thermiques et structuraux à travers le temps.</p> <p>Les limites des tests à effectuer en accord avec les normes CAN/ULC-S742, « Norme pour les ensembles d'étanchéité à l'air – Spécification », et ASTM E2357, « Standard Test Method for Determining Air Leakage of Air Barrier Assemblies », sont indiquées à l'intérieur des méthodes d'essai auxquelles elles font référence. ».</p>
<p><b>A-3.2.1.1. 1)</b></p>	<p>Supprimer, dans la note, « les systèmes de couverture végétalisée, ».</p>
	<p>Ajouter la note suivante : « <b>A-3.2.1.2. 1) Continuité de l'isolation.</b> Le paragraphe 3.2.1.2. 1) s'applique aux composants de bâtiment comme les murs, les cheminées, les foyers à feu ouvert, les poteaux et les poutres mis en place le long des murs extérieurs, mais non aux ossatures à poteaux et aux extrémités de solives. Les poteaux et les solives d'ossature ne sont pas considérés comme des éléments qui interrompent la continuité de l'isolation. Le paragraphe s'applique également aux composants des systèmes mécaniques et électriques localisés dans les murs, les toits ou les planchers. ».</p>



**A-3.2.1.2. 2)**

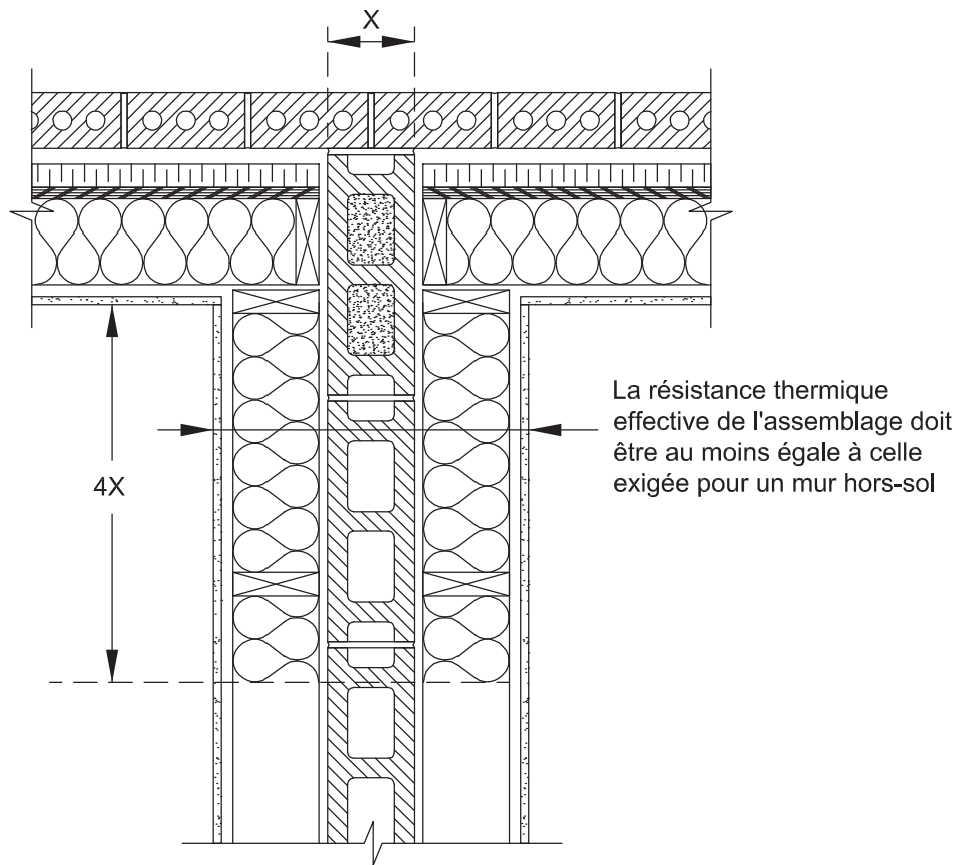
Remplacer la note par la suivante :

« **A-3.2.1.2. 2) Éléments d'ossature et pénétrations mineures.** Le paragraphe 3.2.1.2. 2) tient compte du fait que les éléments d'ossature répétitifs sont déjà inclus dans la méthode de calcul de la résistance thermique effective des ensembles de construction, comme le décrit l'article 3.1.1.7. ».

Ajouter les notes suivantes :

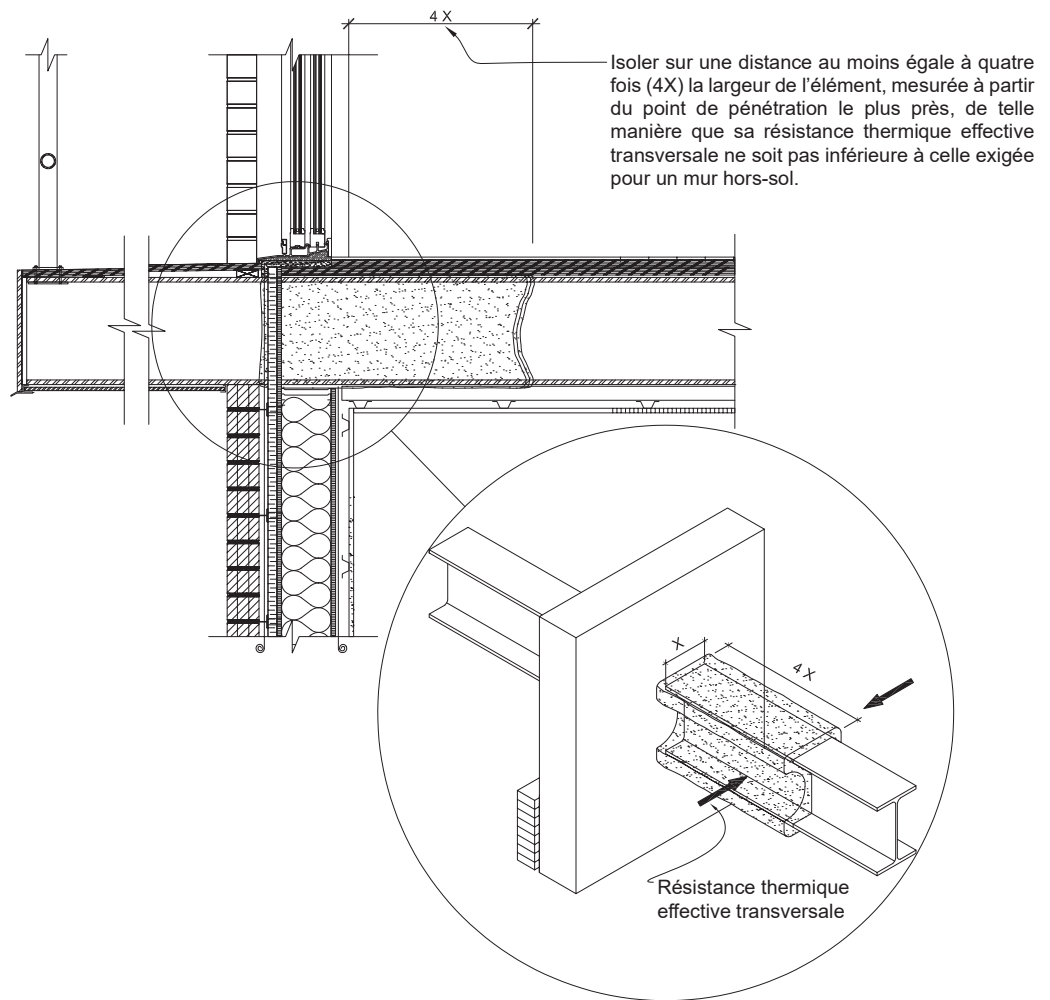
« **A-3.2.1.2. 3) Interruption de la continuité de l'isolation.** Lorsqu'ils pénètrent l'enveloppe, les murs intérieurs, les murs de fondation, les murs coupe-feu, les murs mitoyens, les éléments structuraux comme les dalles, les ornements et les autres accessoires sont une source importante de déperditions thermiques et ont un impact significatif sur la performance thermique globale de l'enveloppe du bâtiment.

Les figures A-3.2.1.2. 3)-A, A-3.2.1.2. 3)-B, A-3.2.1.2. 3)-C et A-3.2.1.2. 3)-D illustrent des façons de se conformer aux exigences du paragraphe 3.2.1.2. 3).



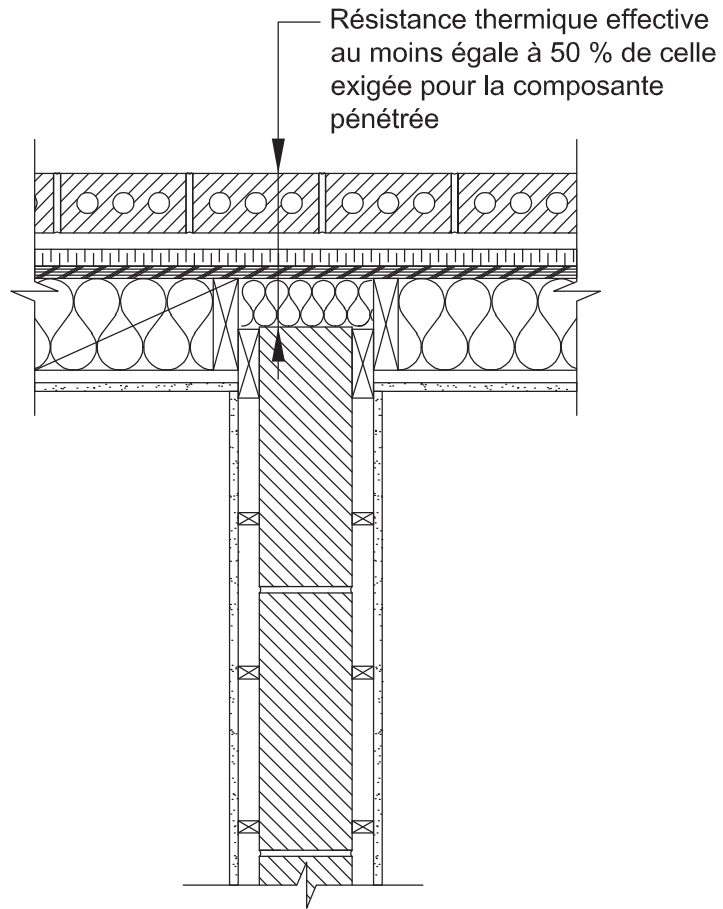
**Figure A-3.2.1.2. 3)-A**

**Exemple d'un mur coupe-feu constituant une pénétration isolée sur ses deux côtés conformément aux dispositions de l'alinéa 3.2.1.2. 3)a)**



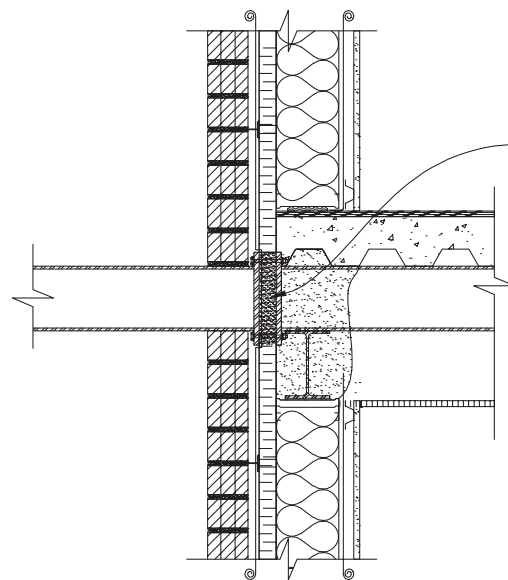
**Figure A-3.2.1.2. 3)-B**

**Exemple d'une poutre structurale constituant une pénétration isolée sur toutes ses faces conformément aux dispositions de l'alinéa 3.2.1.2. 3)a)**



**Figure A-3.2.1.2. 3)-C**

**Exemple d'un mur mitoyen constituant une pénétration isolée dans le plan de l'isolant du mur extérieur conformément aux dispositions de l'alinéa 3.2.1.2. 3)b)**



- Rupteur de ponts thermiques structural :
- d'une résistance thermique effective au moins égale à 50 % de celle exigée pour la composante pénétrée; ou
  - qui limite la déperdition thermique ponctuelle au niveau de la pénétration à au plus 0,5 W/K.

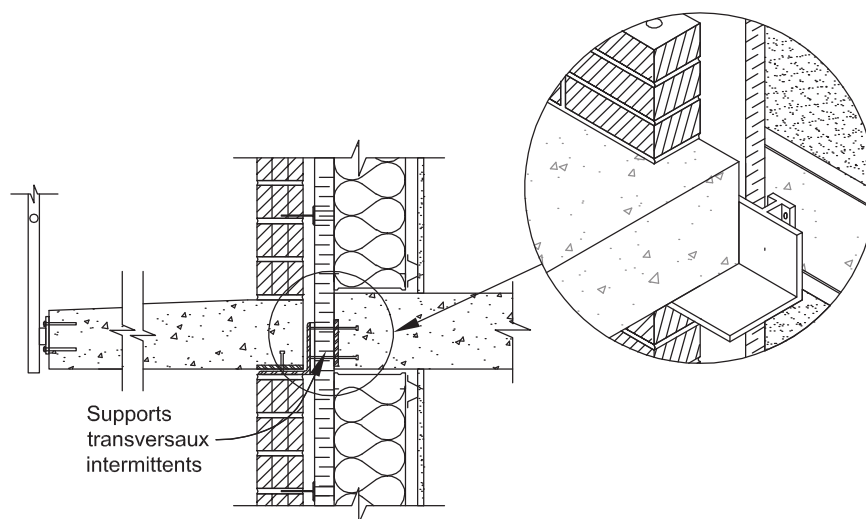
**Figure A-3.2.1.2. 3)-D**

**Exemple d'une poutre structurale constituant une pénétration isolée dans le plan de l'isolant du mur extérieur conformément aux dispositions de l'alinéa 3.2.1.2. 3)b) et 3.2.1.2. 10)**

**A-3.2.1.2. 4) Isolation d'une dalle de béton.** Le paragraphe 3.2.1.2. 4) vise à limiter la déperdition thermique au niveau des dalles structurales en béton, qui sont souvent prolongées vers l'extérieur pour devenir des balcons. Cette déperdition thermique entraîne une consommation excessive d'énergie et peut également être source d'inconfort pour les occupants. Les figures A-3.2.1.2. 4)-A, A-3.2.1.2. 4)-B et A-3.2.1.2. 4)-C démontrent des façons de se conformer aux exigences du paragraphe 3.2.1.2. 4).

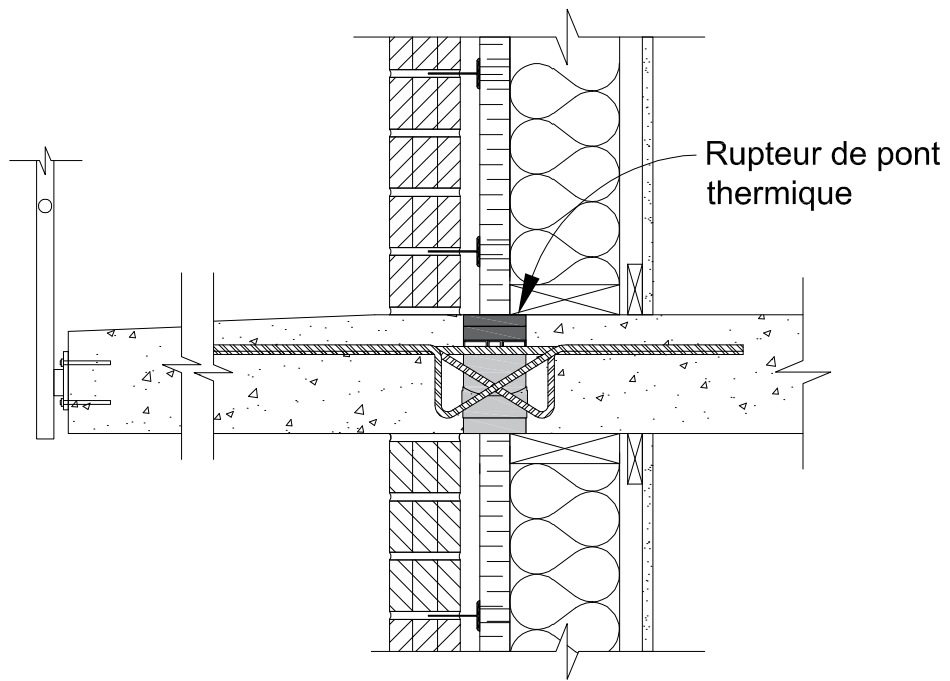
La résistance thermique effective du rupteur de pont thermique structural exclut les éléments d'armature métallique.

Lorsque l'assemblage est conforme aux exigences de l'alinéa 3.2.1.2. 4)b), le matériau isolant installé au-dessous et au-dessus de la dalle devrait résister aux moisissures.



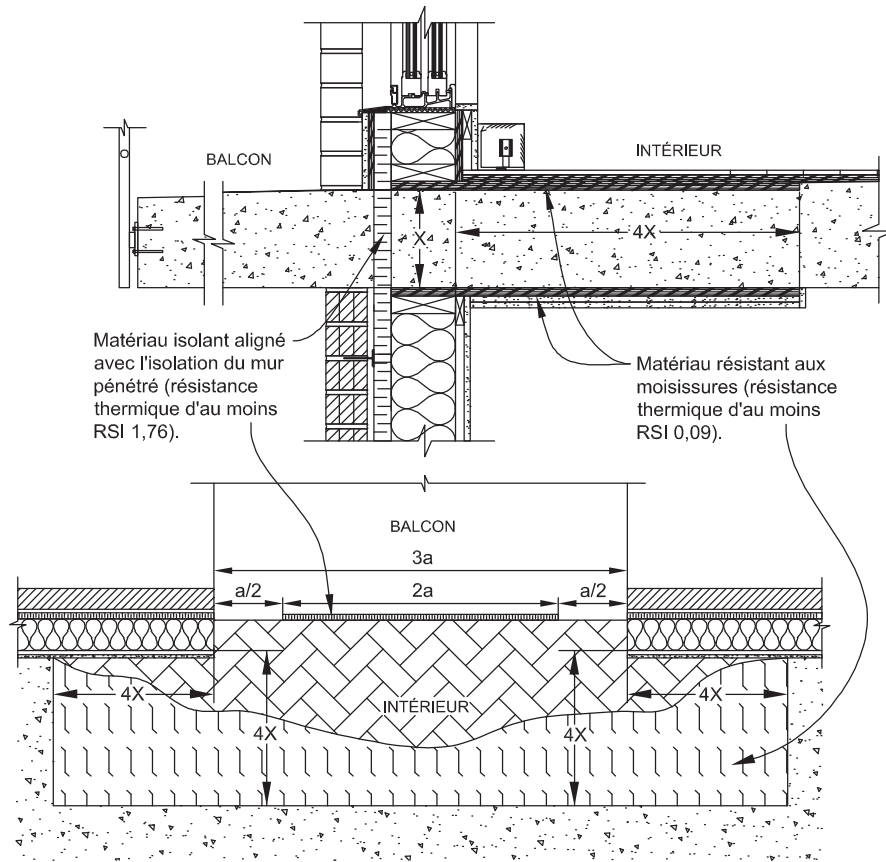
**Figure A-3.2.1.2. 4)-A**

**Isolation en continuité avec l'isolation de la composante pénétrée par l'utilisation de cornières sur supports transversaux intermittents, selon les dispositions de l'alinéa 3.2.1.2. 4)a)**



**Figure A-3.2.1.2. 4)-B**

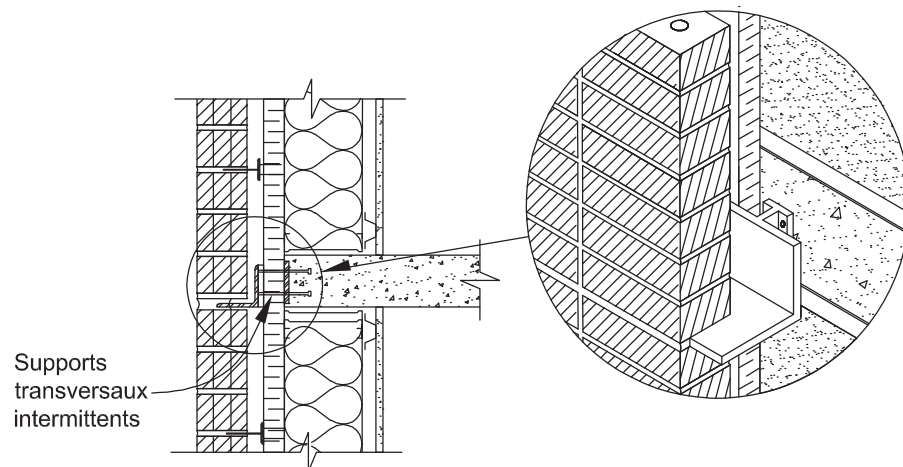
**Isolation en continuité avec l'isolation de la composante pénétrée par l'utilisation de rupteurs de pont thermique, selon les dispositions de l'alinéa 3.2.1.2. 4)a)**



**Figure A-3.2.1.2. 4)-C**

**Isolation d'une dalle de balcon sur les deux tiers de sa surface, selon les dispositions de l'alinéa 3.2.1.2. 4)b)**

**A-3.2.1.2. 5) Supports transversaux intermittents.** Le paragraphe 3.2.1.2. 5) vise à réduire la surface de contact entre les dispositifs d'ancrage et les éléments d'ossature afin de limiter la déperdition thermique au niveau de ces éléments. La figure A-3.2.1.2. 5) démontre une façon de se conformer aux exigences du paragraphe 3.2.1.2. 5). Il est à noter que le paragraphe 3.2.1.2. 3) prévoit des exigences concernant l'isolation de la dalle.

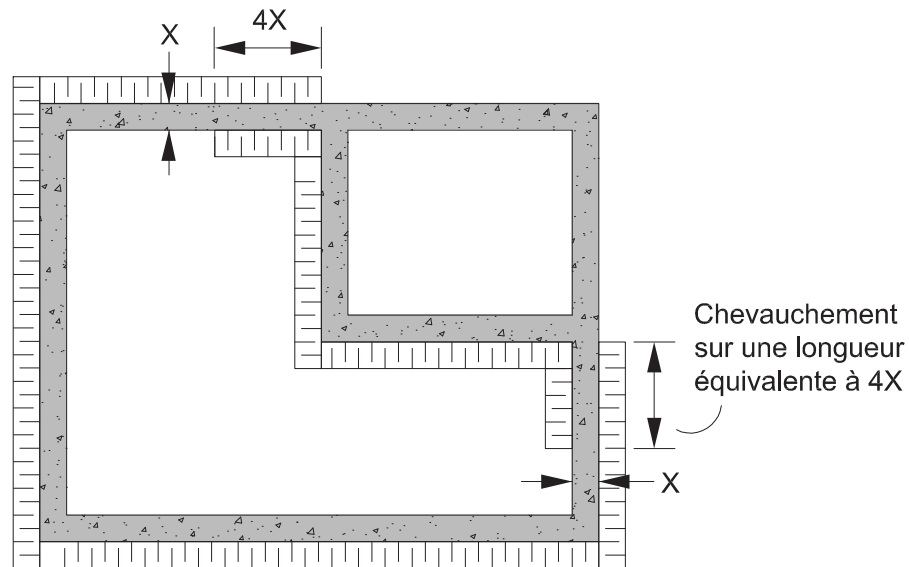


**Figure A-3.2.1.2. 5)**

**Cornière d'appui fixée à des supports transversaux intermittents**

**A-3.2.1.2. 6) Continuité de l'isolation aux jonctions entre composants.** Le paragraphe 3.2.1.2. 6) exige la continuité de l'isolation à la jonction de 2 composants de l'enveloppe du bâtiment, par exemple à l'intersection de 2 murs ou d'un mur avec le toit, ou encore d'un mur avec une fenêtre. C'est donc dire qu'il ne devrait pas y avoir d'espace non isolé entre les 2 composants. L'isolation de l'espace entre un cadre de fenêtre ou de porte et l'encadrement brut est une application courante de cette exigence. Toutefois, il n'est pas nécessaire de tenir compte des éléments d'ossature comme les montants et les sablières, conformément aux paragraphes 3.1.1.7. 1) et 3.2.1.2. 2).

**A-3.2.1.2. 7) Chevauchement de l'isolation.** Lorsque l'interruption de l'isolation est due à l'interposition perpendiculaire d'un élément de l'enveloppe par rapport à un autre, le paragraphe 3.2.1.2. 7) exige que le chevauchement soit réalisé de manière à prolonger le chemin de moindre résistance thermique de l'intérieur vers l'extérieur ou vers un espace adjacent non climatisé, comme l'illustre la figure A-3.2.1.2. 7).

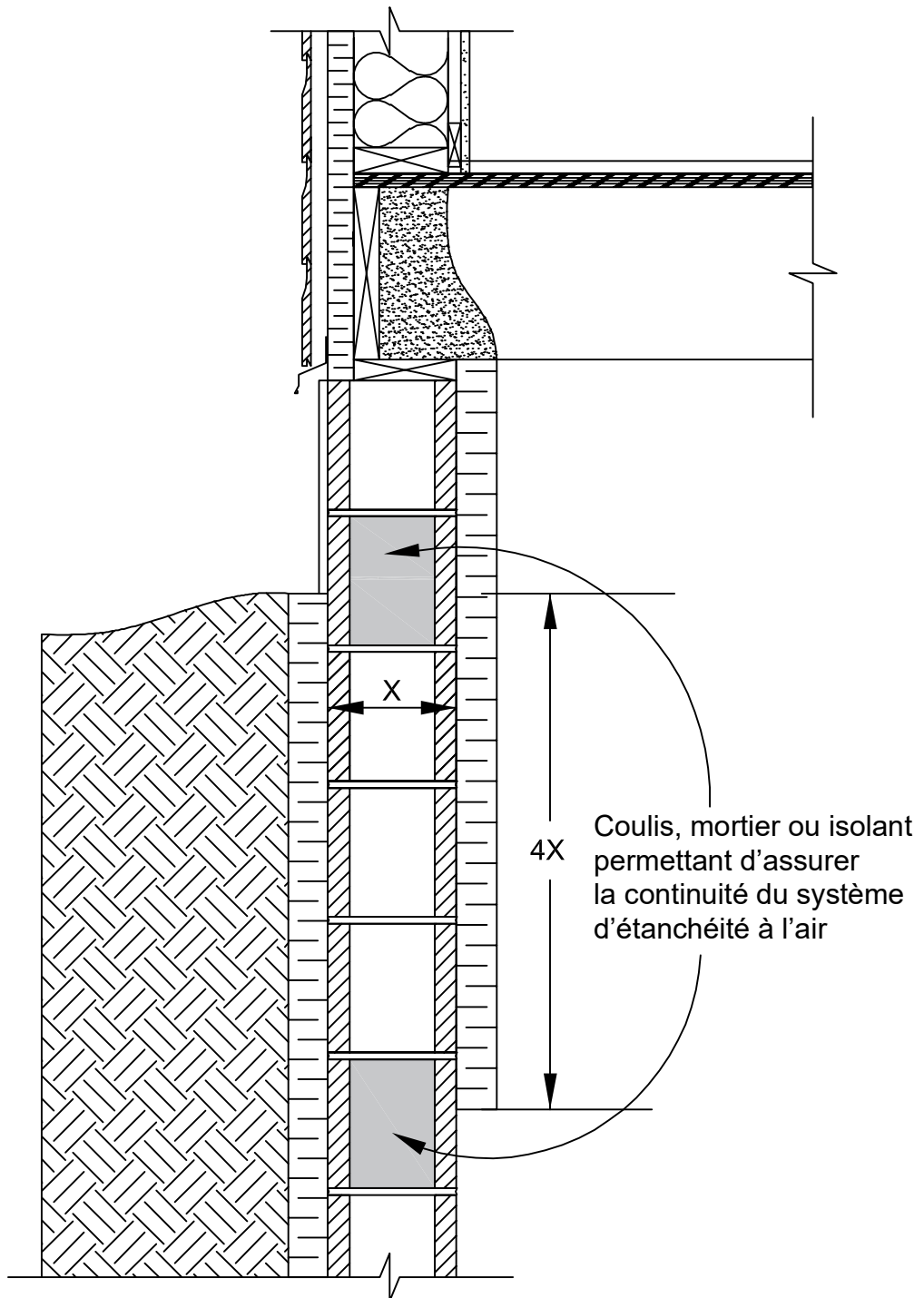


**Figure A-3.2.1.2. 7)**

**Chevauchement des plans d'isolation conformément au paragraphe 3.2.1.2. 7)**

**A-3.2.1.2. 8) Chevauchement de l'isolation pour les murs de maçonnerie à éléments creux.** Lorsque 2 plans d'isolation sont séparés par un mur de maçonnerie à éléments creux et qu'ils ne peuvent se rejoindre physiquement, le paragraphe 3.2.1.2. 8) prévoit qu'ils doivent se chevaucher et que les alvéoles du mur de maçonnerie coïncidant avec les bords supérieurs et inférieurs de chaque plan respectif d'isolation doivent être remplis de coulis, de mortier ou d'isolant afin de prolonger le pare-air à travers le mur et de limiter l'effet de convection à l'intérieur des alvéoles, comme le démontre la figure A-3.2.1.2. 8).





**Figure A-3.2.1.2. 8)**

**Chevauchement des plans d'isolation pour les murs de maçonnerie à éléments creux**

**A-3.2.1.2. 9)c) Continuité de l'isolation au niveau des parapets.** La continuité de l'isolation peut être interrompue aux transitions mineures entre les systèmes constructifs, tels les fonds de clouage nécessaires à la fixation de la membrane, des barres d'attache et des solins. La figure A-3.2.1.2. 9)c) illustre un exemple où l'isolation est interrompue par un fond de clouage.

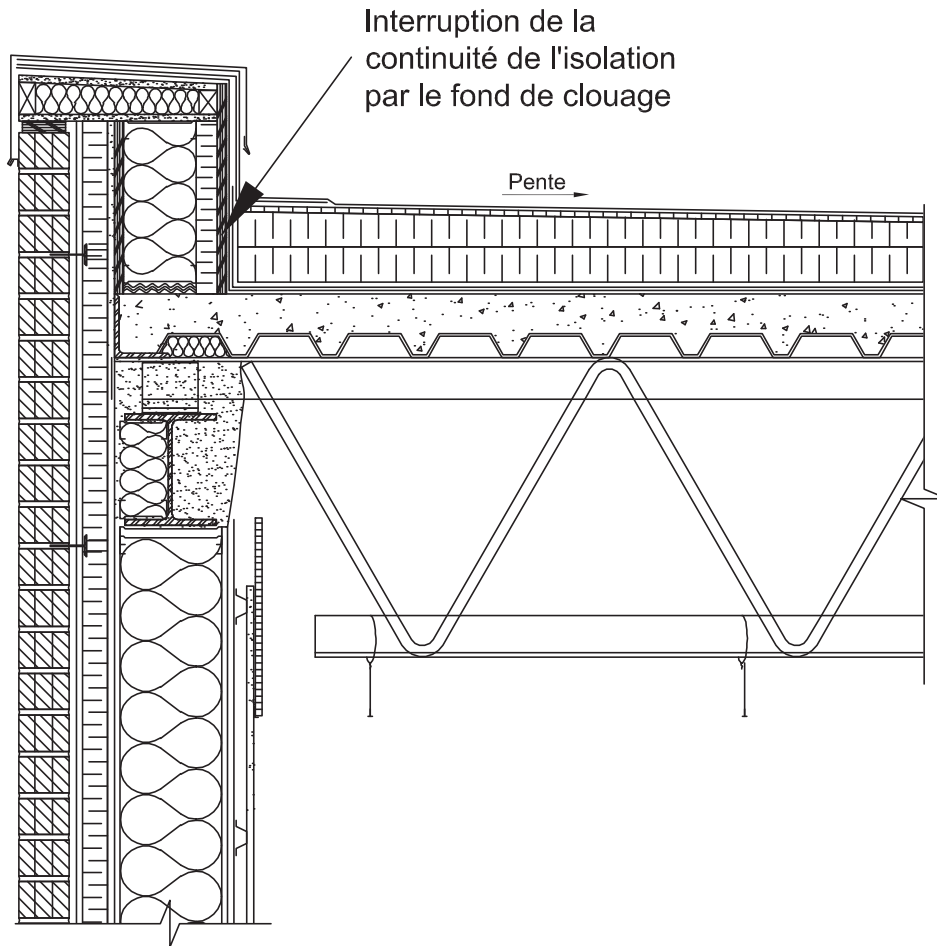


Figure A-3.2.1.2. 9)c)

Exemple de continuité de l'isolation au niveau du parapet interrompu par un fond de clouage ».

Remplacer la note par la suivante :

« **A-3.2.1.3. 1) Espaces chauffés ou refroidis à des températures différentes.** Cette exigence s'applique, par exemple, aux murs ou planchers séparant un espace chauffé à la température normale de confort d'un autre maintenu à une température considérablement inférieure. Ce serait le cas, par exemple, d'un mur séparant une aire de bureaux de l'entrepôt adjoignant, qui est chauffé juste assez pour maintenir la température au-dessus du point de congélation.

**A-3.2.1.3. 1)**

La valeur de résistance thermique effective des ensembles de construction séparant deux espaces maintenus à des températures différentes varie en fonction de l'écart de température entre les espaces et est indépendante de la localité du bâtiment. Cette résistance thermique effective est calculée à partir d'une valeur de référence qui correspond à la résistance thermique effective des ensembles de construction pour moins de 6000 degrés-jours de chauffage à 18 °C.

Cette exigence s'applique aussi aux portes, fenêtres et lanterneaux. ».

	<p>Ajouter la note suivante :</p> <p>« <b>A-3.2.1.3. 2) Espaces semi-chauffés.</b> Ce paragraphe s'applique aux ensembles de construction de l'enveloppe isolant des espaces dans lesquels la température est maintenue par chauffage juste au-dessus du point de congélation. Étant donné ce point de consigne, les pertes de chaleur sont diminuées en hiver. Le point de consigne de chauffage est la température déterminée pour la conception du système de chauffage, et la température extérieure de calcul de chauffage est la température de calcul de janvier à 2,5 % selon l'emplacement du bâtiment. Ce paragraphe ne s'applique pas aux espaces qui doivent être climatisés pour maintenir une température intérieure de moins de 18 °C, par exemple un entrepôt frigorifique.</p> <p>Cette exigence s'applique aussi aux portes, fenêtres et lanterneaux. ».</p>
<b>A-3.2.1.4. 1)</b>	Supprimer la note.
<b>A-3.2.2.2. 1)</b>	<p>Remplacer la note par la suivante :</p> <p>« <b>A-3.2.2.2. 1) Caractéristiques thermiques des ensembles de construction opaques hors sol.</b> La résistance thermique effective exigée pour les murs hors sol s'applique également aux sections opaques des murs-rideaux et aux sections hors sol des murs de fondation, sous réserve du paragraphe 3.2.2.2. 2).</p> <p>Si aucune valeur RSI ne peut être obtenue pour un matériau ou un assemblage selon les exigences de l'article 3.1.1.5., alors aucune valeur RSI ne peut être attribuée au matériau ou à l'assemblage en question. Un indice de réflectance solaire élevé d'un revêtement de toiture ne permet pas la réduction de la résistance thermique effective exigée du toit. ».</p>
<b>A-Tableau 3.2.2.2.</b>	Supprimer la note.
	<p>Ajouter la note suivante :</p> <p>« <b>A-3.2.2.2. 2) et 3) Isolation d'un mur extérieur.</b> Le pourcentage de la surface exposée des murs de fondation doit être établi en considérant chaque mur localisé dans un même plan et pour chaque étage. Lorsque les murs de fondation comportent divers systèmes constructifs, le pourcentage de la surface exposée doit être considéré séparément pour chaque système. L'ensemble de la surface hors sol d'un mur de fondation exposé à l'air sur plus de 50 % de sa surface sera isolé comme un mur hors sol, alors que la portion sous le niveau du sol sera isolée comme un mur en contact avec le sol. La figure A-3.2.2.2. 2) et 3) montre un exemple d'application des exigences du paragraphe 2).</p>

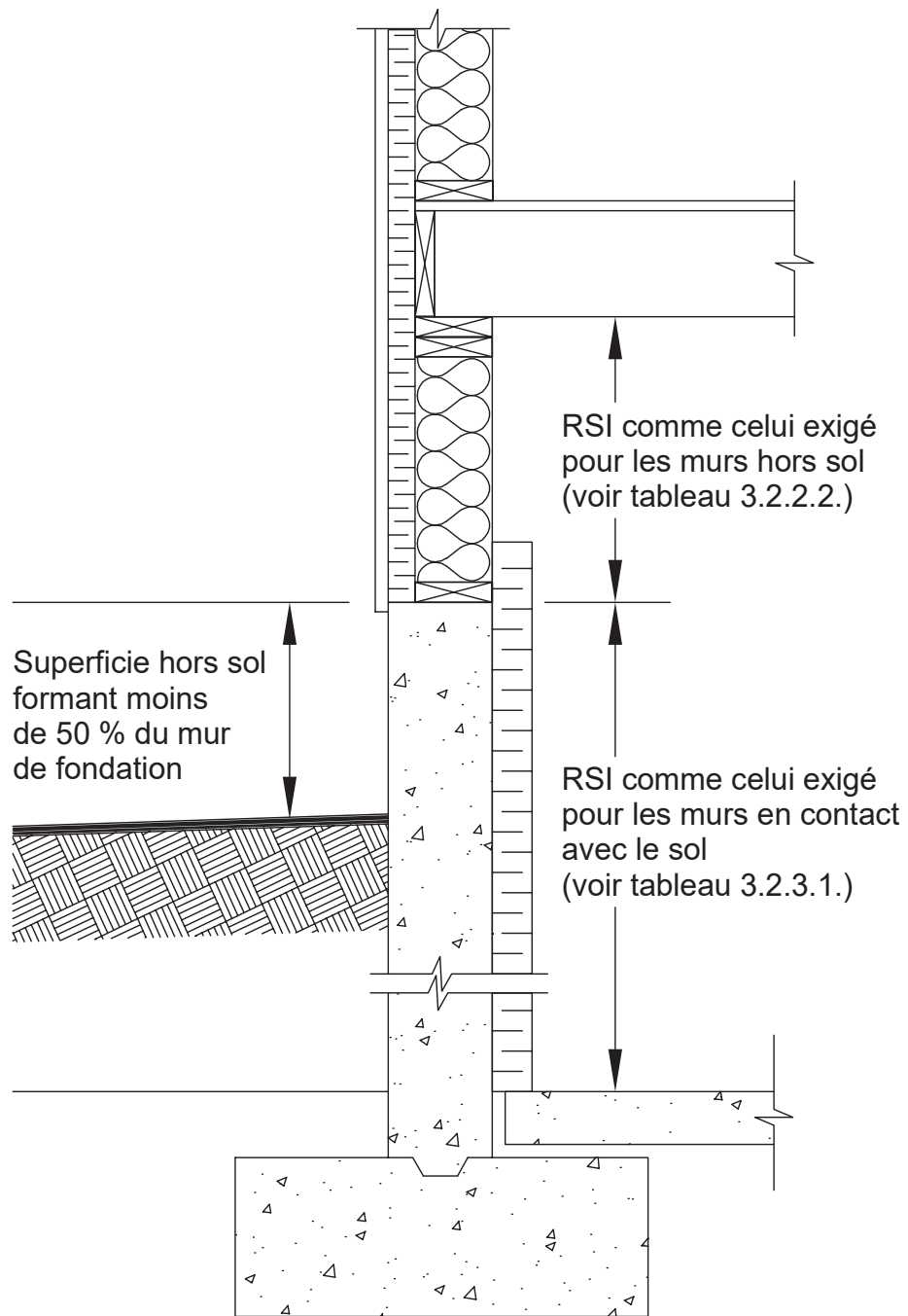


Figure A-3.2.2.2. 2) et 3)

Isolation d'un mur de fondation dont moins de 50 % de la surface est exposée à l'air extérieur ».

A-3.2.2.2. 4)

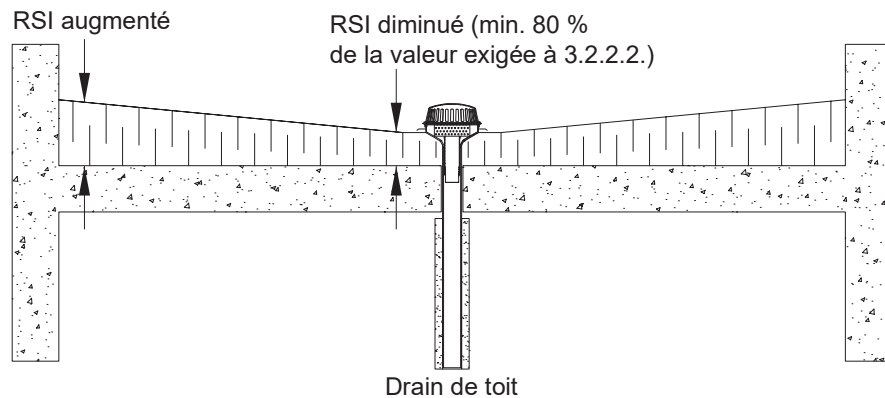
Remplacer la note par la suivante :

« A-3.2.2.2. 4) Caractéristiques thermiques des ensembles de construction opaques hors sol avec matériel de chauffage par rayonnement ou de refroidissement intégré. Le paragraphe 3.2.2.2. 4) s'applique notamment aux planchers en porte-à-faux, ainsi qu'aux murs et aux plafonds isolés du dernier

étage sous un toit ou sous un comble non chauffé. Cette exigence s'applique également aux planchers au-dessus d'un vide sanitaire, lorsque le vide sanitaire est maintenu à une température différant par plus de 10 °C. La résistance thermique minimale d'un plancher, d'un mur ou d'un plafond comportant des câbles de chauffage par rayonnement ou des tuyaux ou pellicules de chauffage ou de refroidissement est augmentée pour minimiser les pertes de chaleur en raison de l'écart de température accru entre les surfaces intérieure et extérieure. ».

Ajouter les notes suivantes :

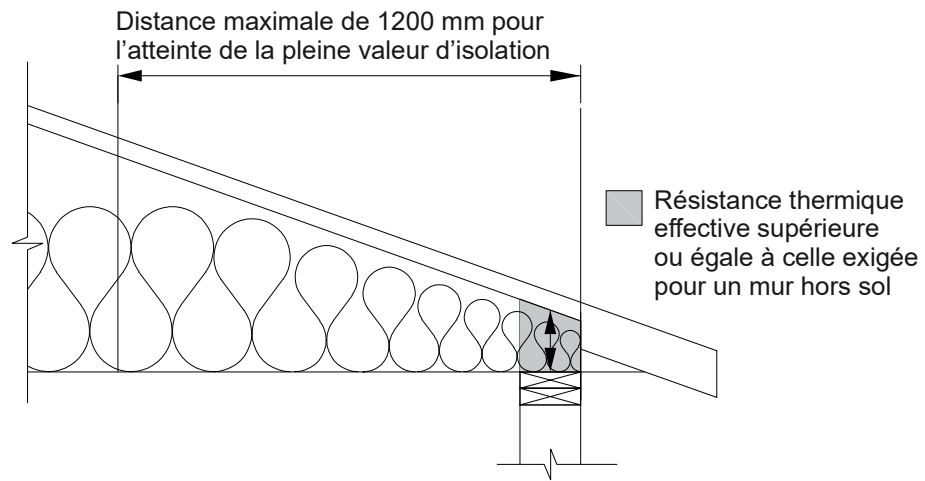
« **A-3.2.2.2. 5) Résistance thermique effective d'un toit plat.** Le paragraphe 3.2.2.2. 5) permet de réduire la résistance thermique effective autour du drain d'un toit à condition que la dimension du toit et la pente soient suffisantes pour compenser les pertes de chaleur encourues dans la partie qui ne respecte pas les exigences de l'article 3.2.2.2. La figure A-3.2.2.2. 5) illustre cette application.



**Figure A-3.2.2.2. 5)**

**Réduction de l'isolation en pente sur un toit plat conformément au paragraphe 3.2.2.2. 5)**

**A-3.2.2.2. 6) Résistance thermique effective à proximité des avant-toits.** Les valeurs de résistance thermique effective exigées pour les toits avec combles sont supérieures à celles requises pour les murs. L'allègement permis au paragraphe 3.2.2.2. 6) suppose que l'épaisseur de l'isolant sera augmentée en fonction de l'accroissement de la pente du toit avec combles jusqu'à ce que l'espace soit suffisant pour y loger la pleine épaisseur de l'isolant. La figure A-3.2.2.2. 6) illustre l'allègement permis par cet article.



**Figure A-3.2.2.2. 6)**

**Réduction permise de l'isolation pour les toits en pente conformément au paragraphe 3.2.2.2 6) ».**

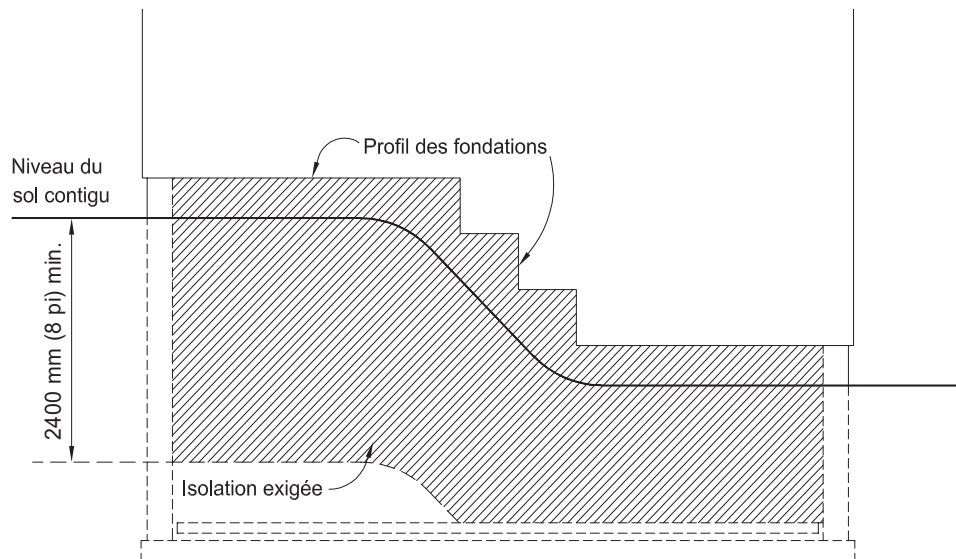
**A-3.2.2.4. 5)**

Supprimer la note.

Remplacer la note par la suivante :

« **A-3.2.3.1. 3) Mur en contact avec le sol.** Le terme « niveau du sol » mentionné au paragraphe 3.2.3.1. 3) a une signification différente du terme « niveau moyen du sol » défini dans le CNB. Le paragraphe 3.2.3.1. 3) exige que la partie inférieure de l'isolant suive, à la profondeur requise, les contours du bâtiment au niveau du sol extérieur, comme l'illustre la figure A-3.2.3.1. 3).

**A-3.2.3.1. 3)**

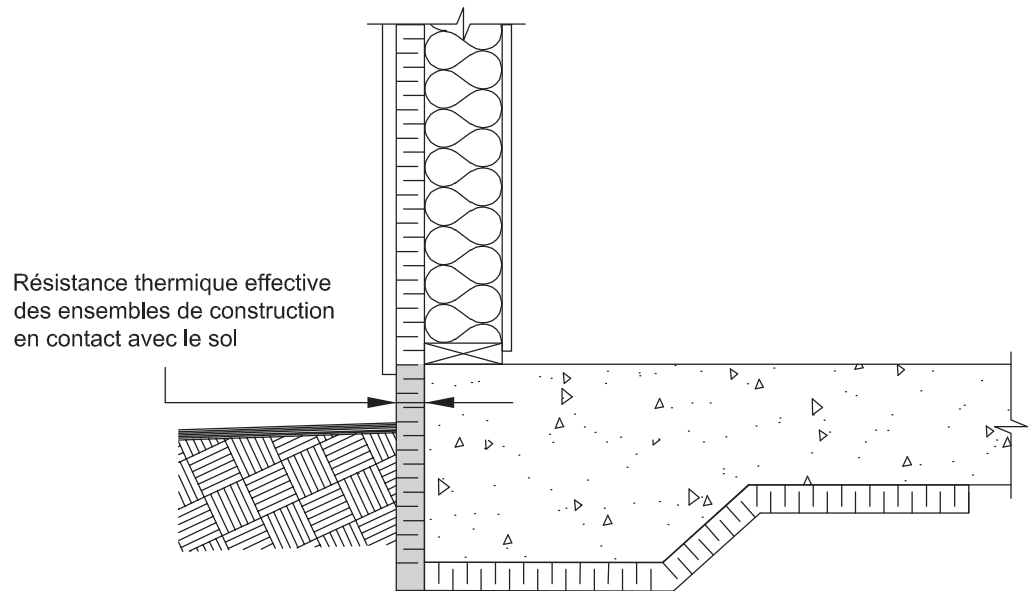


**Figure A-3.2.3.1. 3)**

**Isolation des murs en contact avec le sol ».**

Ajouter la note suivante :

« **A-3.2.3.1. 5) Dalle sur terre-plein.** Le paragraphe 3.2.3.1. 5) exige que la section verticale d'une dalle sur terre-plein soit isolée sur toute sa hauteur comme un mur en contact avec le sol conformément aux exigences du paragraphe 3.2.3.1. 1), comme l'illustre la figure A-3.2.3.1. 5).



**Figure A-3.2.3.1. 5)**

**Isolation verticale d'une dalle sur terre-plein selon les dispositions du paragraphe 3.2.3.1. 5) ».**

**A-3.2.3.2. 1)**

Supprimer, dans la note, le mot « moyen »;

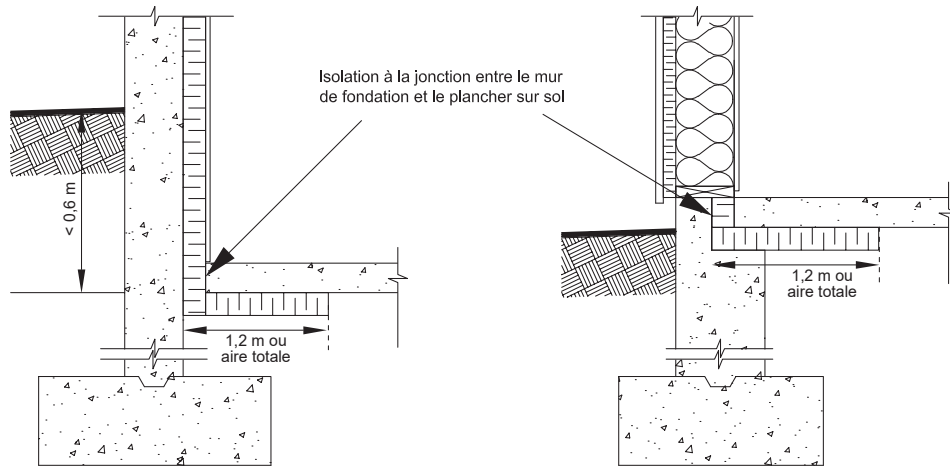
Supprimer la dernière phrase de la note.

**A-3.2.3.3.**

Remplacer la note par la suivante :

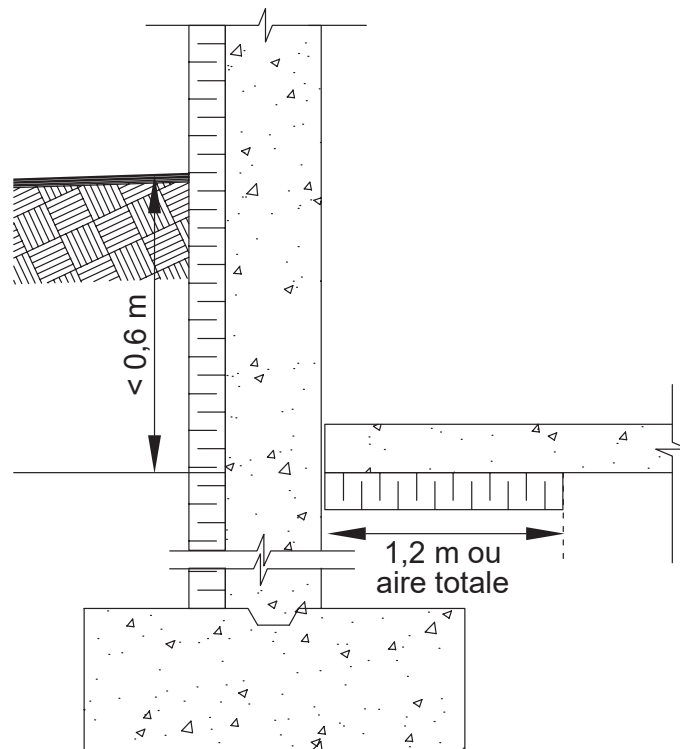
« **A-3.2.3.3. Planchers en contact avec le sol.** L'article 3.2.3.3. vise aussi les « planchers » des vides sanitaires chauffés ou refroidis, même lorsque ces espaces ne comportent pas de « plancher » au sens où on l'entend habituellement.

La valeur de résistance thermique la plus contraignante détermine celle du matériau isolant à installer sur toute la surface du plancher lorsque le niveau du sol adjacent à un plancher sur sol est variable selon les façades d'un immeuble. Dans le cas d'un bâtiment dont le plancher sur sol est construit en paliers, il est possible d'appliquer les exigences de l'article 3.2.3.3. à chacun des paliers. On devrait envisager d'isoler tout le plancher aux endroits où le sol est très conducteur ou lorsque la nappe phréatique reste élevée de façon permanente. Les figures A-3.2.3.3.-A, A-3.2.3.3.-B, A-3.2.3.3.-C et A-3.2.3.3.-D illustrent les exigences en matière d'isolation pour divers types de planchers sur sol lorsque ceux-ci sont situés à moins de 0,6 m sous le niveau du sol.



**Figure A-3.2.3.3.-A**

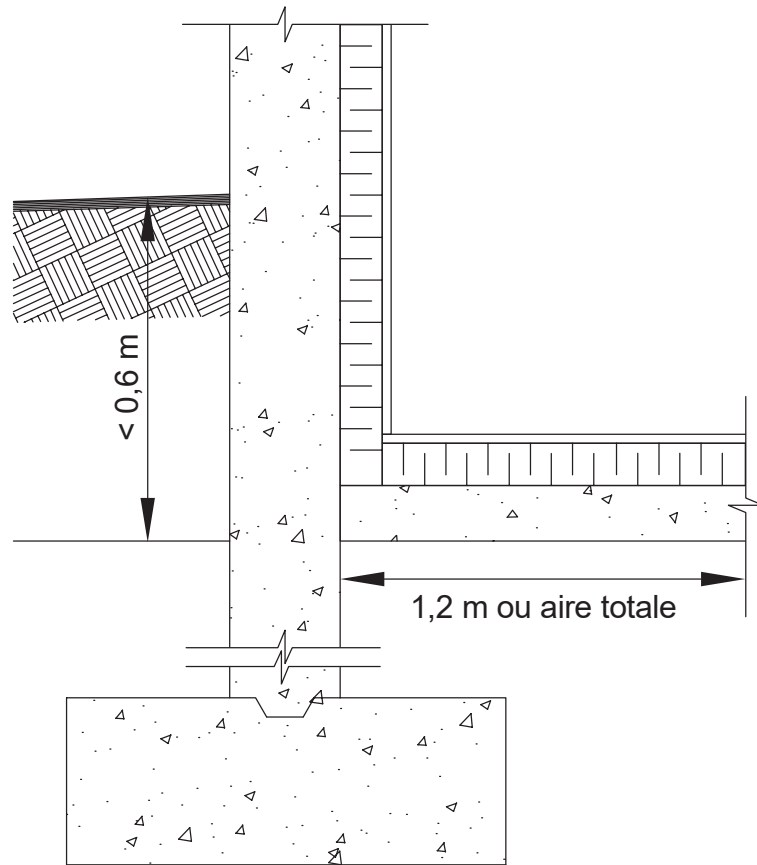
**Isolation des planchers en contact avec le sol – exemple d’isolation sous la dalle et à la jonction entre le mur de fondation et le plancher sur sol selon les dispositions du paragraphe 3.2.3.3. 1)**



**Figure A-3.2.3.3.-B**

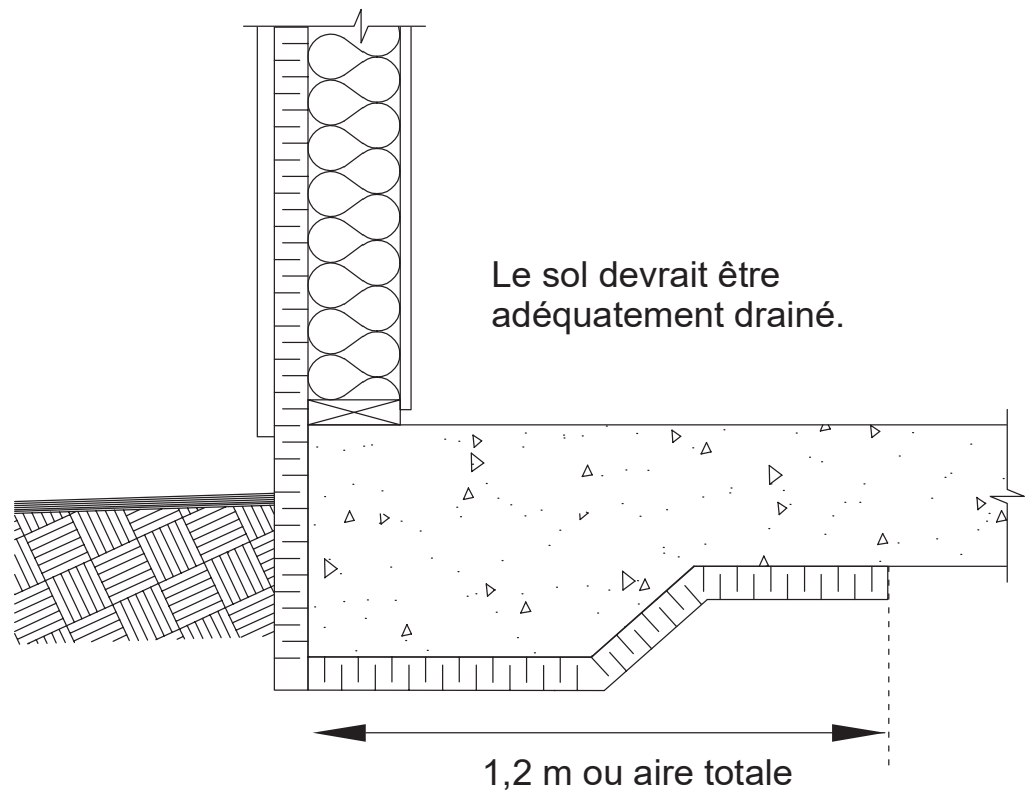
**Isolation des planchers en contact avec le sol lorsque les fondations sont isolées par l’extérieur selon les dispositions de l’alinéa 3.2.3.3. 2)a)**





**Figure A-3.2.3.3.-C**

**Isolation des planchers en contact avec le sol lorsque la dalle et le mur de fondation sont isolés par l'intérieur selon les dispositions de l'alinéa 3.2.3.3. 2)b)**



**Figure A-3.2.3.3.-D**

**Isolation des planchers en contact avec le sol pour une dalle sur sol à semelles intégrées selon les dispositions du paragraphe 3.2.3.3. 3) ».**

**A-3.2.4.2. 1)**

Supprimer la note.

**A-3.2.4.3. 1)  
et 2)**

Supprimer la note.

Ajouter la note suivante :

« **A-3.2.4.3) 9) Portes des vestibules.** Les portes d'entrée principales qui font partie d'un système complet d'étanchéité à l'air, par exemple les portes intérieures et extérieures d'un vestibule, peuvent être soumises à l'essai en tant qu'ensemble entier. ».

**A-3.3.1.1. 6)**

Supprimer la note.

Ajouter les notes suivantes :

« **A-3.3.1.2. Restrictions.** La méthode des solutions de remplacement décrite à la section 3.3. permet au concepteur de compenser la non-conformité aux exigences prescriptives de certains ensembles de construction hors sol de

l'enveloppe du bâtiment en tenant compte de la performance bonifiée, c'est-à-dire supérieure aux exigences prescriptives, d'autres ensembles de construction hors sol de l'enveloppe. Par exemple, sur la base de la démonstration exigée à la section 3.3., il serait possible pour un concepteur de compenser la performance énergétique inférieure d'un vitrage structurel en améliorant la performance énergétique des autres fenêtres du bâtiment au-delà des exigences prescriptives de la section 3.2. Plus simple que la méthode de conformité par la performance énergétique détaillée à la partie 8, la méthode des solutions de remplacement se limite toutefois à certaines composantes de l'enveloppe du bâtiment.

**A-3.3.1.3. 1) Solution de remplacement.** La méthode des solutions de remplacement repose sur une comparaison de la performance énergétique sous régime permanent des ensembles de construction hors sol de l'enveloppe du bâtiment proposé, soit le bâtiment tel qu'aux plans et devis, par rapport à celle d'un bâtiment de référence : un bâtiment identique à l'exception de son enveloppe, conforme en tout point aux exigences prescriptives de la section 3.2. L'aire de chaque ensemble de construction hors sol ( $A_i$ ), incluant les portes et le fenêtrage, doit être identique pour le bâtiment de référence et le bâtiment proposé. Pour les ensembles de construction opaques des bâtiments qui ne respectent pas les exigences prescriptives relatives à la continuité de l'isolation spécifiées aux paragraphes 3.2.1.2. 1) à 7) et 10), la résistance thermique effective doit être dépréciée conformément au paragraphe 2).

**A-3.3.1.3. 2) Dépréciation de la résistance thermique effective.** La résistance thermique effective « dépréciée » des ensembles de construction opaques de l'enveloppe est générée à partir de leur résistance thermique effective calculée conformément à l'article 3.1.1.5. Elle doit être dépréciée afin de tenir compte des déperditions énergétiques additionnelles à l'endroit des jonctions et des pénétrations ponctuelles de l'enveloppe qui ne sont pas conformes aux exigences de continuité de l'isolation décrites aux paragraphes 3.2.1.2. 3) à 7) et 10). Les jonctions rencontrées le plus souvent dans les bâtiments sont celles des ensembles de construction opaques avec les parapets, les fondations, les planchers intermédiaires et les projections (par exemple, les balcons en porte-à-faux).

Alors que les exigences prescriptives concernant ces jonctions ou ces pénétrations sont de nature descriptive (voir les paragraphes 3.2.1.2. 3) à 7) et 10)), la solution de remplacement demande de quantifier les déperditions thermiques vis-à-vis de ces jonctions et pénétrations lorsque les exigences prescriptives ne sont pas respectées.

La dépréciation de la résistance thermique effective des ensembles de construction opaques peut être considérée seulement s'il est possible de caractériser les paramètres de l'équation du paragraphe 3.3.1.3. 2), dont les valeurs peuvent être inférieures ou supérieures aux exigences prescriptives, à partir de méthodes reconnues, notamment celles prévues aux articles 3.1.1.5. et 3.1.1.6.

Le coefficient linéaire de transmission thermique d'une jonction et le coefficient ponctuel de transmission thermique d'une pénétration peuvent être, par exemple, obtenus à partir d'essais en laboratoire ou générés à l'aide de simulations numériques du transfert thermique (voir celles du projet de recherche d'ASHRAE RP-1365, « Thermal Performance of Buildings Envelope Details for Mid- and High-Rise Buildings », fourni en référence dans le manuel « ASHRAE Handbook – Fundamentals » ou le « Building Envelope Thermal Bridging Guide »

	<p>de Morrison Hershfield). Les pénétrations ponctuelles de l'enveloppe ainsi que les jonctions mur/toit, mur/fondation, mur/projection et mur/plancher intermédiaire du bâtiment de référence doivent être caractérisées par les valeurs par défaut des tableaux 3.3.1.3. 3)-A et 3.3.1.3.-B.</p> <p><b>A-3.3.1.3. 3) Coefficients linéaires de transmission thermique et coefficients ponctuels de transmission thermique par défaut de certaines jonctions et pénétrations du bâtiment de référence.</b> Lorsque la dépréciation de la résistance thermique effective des ensembles de construction opaques est requise, conformément à l'exigence du paragraphe 3.3.1.3. 2), la méthode des solutions de remplacement permet l'application des coefficients prévus aux tableaux 3.3.1.3-A et 3.3.1.3.-B</p> <p><b>A-3.4.1.2. Restrictions.</b> La méthode de performance permet de compenser la non-conformité aux exigences prescriptives des ensembles de construction de l'enveloppe visés au paragraphe 3.4.1.2. 1) par l'amélioration de la performance des systèmes d'éclairage, des installations CVCA, des installations de chauffage de l'eau sanitaire et des ensembles de construction de l'enveloppe visés au paragraphe 3.4.1.2. 1). Tout comme la méthode des solutions de remplacement, les échanges de performance avec les ensembles de construction de l'enveloppe ne peuvent être considérés que s'il est possible de caractériser la performance thermique de ces ensembles, conformément aux articles 3.1.1.5. et 3.1.1.6.</p> <p>La méthode de performance offre au concepteur plus de flexibilité que la solution de remplacement, puisqu'elle permet les échanges de performance entre les différents systèmes du bâtiment. La quantification des échanges, devant être faite pour démontrer la conformité du bâtiment par la méthode par performance, s'effectue au moyen d'une modélisation énergétique du bâtiment, qui est décrite et normée à la partie 8. De plus, contrairement à la méthode des solutions de remplacement, la méthode par performance permet de considérer une superficie de fenêtrage supérieure à 40 %, ainsi que les échanges thermiques des ensembles de construction en contact avec le sol, sous réserve du paragraphe 8.4.3.3. 7) (voir la note A-8.4.3.3. 7)). ».</p>
<p><b>Division B</b> <b>Partie 4</b></p>	
<p><b>4.1.1.2.</b></p>	<p>Remplacer le paragraphe 2) par le suivant :</p> <p>« <b>2)</b> La présente partie ne s'applique pas aux systèmes d'éclairage suivants :</p> <p>a) l'éclairage de sécurité qui est automatiquement fermé pendant les heures normales d'exploitation d'un <i>bâtiment</i>; et</p> <p>b) l'éclairage à l'intérieur des <i>logements</i> (voir la note A-4.1.1.2. 2)b)). ».</p>

Remplacer l'article par le suivant :

« **4.2.1.3. Limites à la puissance de l'éclairage intérieur installé**

(Voir la note A-4.2.1.3.)

**1)** Chacun des espaces du *bâtiment* doit figurer dans un ensemble d'espaces visé au paragraphe 3), sauf lorsque le *bâtiment* est constitué d'un seul espace, auquel cas l'espace est réputé être conforme aux alinéas 2)a) et 2)b).

**2)** L'ensemble d'espaces visé au paragraphe 3) doit :

- a) être composé de plus d'un espace;
- b) être composé d'espaces adjacents ou superposés; et
- c) sous réserve du paragraphe 4), correspondre à une fonction du tableau 4.2.1.5.

**3)** Sous réserve du paragraphe 4), la *puissance de l'éclairage intérieur installé* calculée à l'article 4.2.1.4. pour un ensemble d'espaces ne doit pas dépasser la *puissance de l'éclairage intérieur admissible* pour cet ensemble, calculée selon l'une des méthodes suivantes :

- a) la méthode de l'aire du *bâtiment* décrite à l'article 4.2.1.5.; ou
- b) la méthode espace par espace décrite à l'article 4.2.1.6.

**4)** La *puissance de l'éclairage intérieur admissible* du *bâtiment* doit être calculée au moyen de la méthode espace par espace décrite à l'article 4.2.1.6. dans les cas suivants :

**4.2.1.3.**

- a) lorsque l'ensemble d'espaces visé au paragraphe 1) correspond à une fonction différente de celles du tableau 4.2.1.5.; ou
- b) lorsqu'un espace ne peut être inclus dans un ensemble d'espaces conforme au paragraphe 2).

**5)** La *puissance de l'éclairage intérieur installé* d'un espace peut dépasser la *puissance de l'éclairage intérieur admissible* de cet espace, le transfert de puissance entre les espaces d'un même ensemble étant permis (voir la note A-4.2.1.3. 5)).

**6)** Lorsqu'un *bâtiment* a plusieurs ensembles d'espaces, la *puissance de l'éclairage intérieur installé* d'un ensemble d'espaces peut dépasser la *puissance de l'éclairage intérieur admissible* de cet ensemble d'espaces, le transfert de puissance entre les ensembles d'espaces étant permis aux conditions suivantes :

- a) une seule des méthodes décrites au paragraphe 3) est utilisée pour tous les espaces considérés;
- b) l'une des conditions suivantes est respectée :
  - i) les entrées électriques pour tous les espaces considérés sont reliées au même compteur électrique; ou
  - ii) tous les espaces considérés sont destinés à être occupés par le même occupant; et
- c) sous réserve du paragraphe 4.2.1.6. 8), la *puissance de l'éclairage intérieur admissible* pour tous les espaces considérés n'est pas dépassée.

(Voir la note A-4.2.1.3. 6).) ».

<p><b>4.2.1.4.</b></p>	<p>Ajouter, après « <b>4.2.1.4. Détermination de la puissance de l'éclairage intérieur installé</b> », la ligne suivante : « (Voir la note A-4.2.1.4.) »;</p> <hr/> <p>Remplacer, dans le paragraphe 1), « Sous réserve des paragraphes 4) et 5) » par « Sous réserve du paragraphe 4) »;</p> <hr/> <p>Supprimer, dans l'alinéa 4)g), « par des <i>cloisons</i> allant jusqu'au plafond; »;</p> <p>Remplacer l'alinéa 4)k) par le suivant : « k) l'éclairage des appareils destinés à être vendus ou destinés à des systèmes de démonstration éducative (voir la note A-4.2.1.4. 4)k)); »;</p> <hr/> <p>Remplacer les alinéas 4)o) et 4)p) par les suivants : « o) l'éclairage autour des miroirs dans les loges; p) l'éclairage d'accentuation des aires réservées à la chaire et à la chorale dans les lieux de culte; q) l'éclairage dédié aux entrées et <i>issues</i> couvertes pour véhicules des <i>garages de stationnement</i>; et r) l'éclairage des aires de travail intégré au mobilier. »;</p> <hr/> <p>Supprimer le paragraphe 5).</p>
<p><b>4.2.1.5.</b></p>	<p>Remplacer l'article par le suivant :</p> <p>« <b>4.2.1.5. Calcul de la puissance de l'éclairage intérieur admissible au moyen de la méthode de l'aire du bâtiment</b> (Voir la note A-4.2.1.5.)</p> <p><b>1)</b> Le calcul de la <i>puissance de l'éclairage intérieur admissible</i> pour un ensemble d'espaces décrit au paragraphe 4.2.1.3. 2) au moyen de la méthode de l'aire du <i>bâtiment</i> doit s'effectuer comme suit :</p> <p>a) la <i>surface de plancher</i> doit être déterminée pour cet ensemble d'espaces;</p> <p>b) la densité de puissance d'éclairage (DPE) allouée pour la <i>surface de plancher</i> déterminée conformément à l'alinéa a) doit être déterminée à partir du tableau 4.2.1.5. pour la fonction précise; et</p> <p>c) la <i>puissance de l'éclairage intérieur admissible</i> de l'ensemble d'espaces doit être calculée en multipliant la <i>surface de plancher</i> déterminée à l'alinéa a) par la DPE allouée déterminée à l'alinéa b).</p>

**Tableau 4.2.1.5.**  
**Densité de puissance d'éclairage (DPE) allouée selon la fonction pour utilisation avec la méthode de l'aire du bâtiment**

Faisant partie intégrante des paragraphes 4.2.1.3. 2) à 4) et 4.2.1.5. 1)

Fonction	Densité de puissance d'éclairage, en W/m <sup>2</sup>
Amphithéâtres sportifs	9,8
Ateliers	12,8
Bibliothèques	12,8
Bureaux	8,8
Bureaux de poste	9,4
Casernes de pompiers	7,2
Centres d'exercices	9,0
Centres de congrès	10,9
Cliniques de soins de santé	9,7
Dortoirs	6,1
Écoles/universités	9,4
Entrepôts	7,1
Établissements de vente au détail	13,5
<i>Garages de stationnement</i>	2,3
Gares et terminus	7,5
Gymnases	10,1
Hôpitaux	11,3
Hôtels et motels	9,4
Hôtels de ville	9,6
Immeubles d'habitation	5,5
Lieux de culte	10,8
Musées	11,0
Palais de justice	10,9
Pénitenciers	8,7
Postes de police	9,4
Restauration	
Cafétérias/restaurants-minutes	9,7
Restaurants familiaux	10,2
Salons-bars/restaurants de détente	10,9

Salles de spectacle – cinéma	8,2
Salles de spectacle – théâtre	14,9
Usines d'assemblage automobile	8,6
Usines de production manufacturière	12,6

».

#### 4.2.1.6.

Remplacer le paragraphe 1) par les suivants :

« **1)** Le calcul de la *puissance de l'éclairage intérieur admissible* au moyen de la méthode espace par espace doit s'effectuer comme suit :

- a) la *surface de plancher* de chaque espace de l'ensemble doit être déterminée;
- b) la densité de puissance d'éclairage (DPE) permise pour chaque espace doit être déterminée à partir du tableau 4.2.1.6. pour le type d'espace précis ou un type d'espace qui correspond le mieux à l'utilisation proposée de chaque espace;
- c) la *puissance de l'éclairage intérieur admissible* pour chaque espace doit être calculée en multipliant la *surface de plancher* déterminée à l'alinéa a) par la DPE permise déterminée à l'alinéa b); et
- d) la *puissance de l'éclairage intérieur admissible* du bâtiment doit être calculée en additionnant la *puissance de l'éclairage intérieur admissible* de tous les espaces, déterminée à l'alinéa c).

**2)** Lorsque l'utilisation d'un espace correspond à plus d'un type prévu au tableau 4.2.1.6., il est permis de ne pas diviser cet espace à condition que le type prévu au tableau 4.2.1.6. représente une *surface de plancher* de :

- a) moins de 20 % de l'espace, pour un espace ayant une *surface de plancher* d'au plus 1500 m<sup>2</sup>; ou
- b) moins de 300 m<sup>2</sup>, pour un espace ayant une *surface de plancher* de plus de 1500 m<sup>2</sup>.

**3)** Il est permis d'augmenter de 20 % la *puissance de l'éclairage intérieur admissible* d'un espace autre qu'un atrium, calculée conformément à l'alinéa 1)c), lorsque le facteur d'ajustement de l'espace, FA, calculé à l'aide de l'équation suivante, est supérieur à la valeur correspondante du tableau 4.2.1.6. :

$$FA = 2,5 \times (H_1 - H_2) \times L / S$$

où

- H<sub>1</sub> = hauteur des luminaires par rapport au plancher, en m;
- H<sub>2</sub> = hauteur de la surface de travail par rapport au plancher, en m;
- L = périmètre de la *surface de plancher* de l'espace, en m; et
- S = *surface de plancher* de l'espace, en m<sup>2</sup>.

(Voir la note A-4.2.1.6. 3.)

**4)** Il est permis d'augmenter de 20 % la *puissance de l'éclairage intérieur admissible* d'un corridor ou d'une aire de transition lorsque la largeur de cet espace est inférieure à 2,4 m (voir la note A-4.2.1.6. 4)).



**5)** Lorsque l'éclairage d'une partie d'un espace est commandé par le type de commande mentionné au tableau 4.2.1.6. séparément de *l'éclairage général* de l'espace, il est permis d'augmenter la *puissance de l'éclairage intérieur admissible* de cette partie de l'espace d'une puissance additionnelle,  $P_{\text{additionnelle}}$ , en W, calculée au moyen de l'équation suivante :

$$P_{\text{additionnelle}} = PEI_{\text{partie}} \times PA_{\text{DPE}}$$

où

$PEI_{\text{partie}}$  = *puissance de l'éclairage intérieur installé* de la partie de l'espace concernée, en W; et

$PA_{\text{DPE}}$  = pourcentage d'augmentation de la DPE admissible indiqué au tableau 4.2.1.6.

(Voir la note A-4.2.1.6. 5).)

**6)** Lorsque l'éclairage décoratif ou l'éclairage réservé à la présentation d'œuvres d'art ou d'artéfacts est commandé séparément de *l'éclairage général* de l'espace, il est permis d'augmenter la *puissance de l'éclairage intérieur admissible* de cette partie de l'espace d'une valeur de 10,8 W/m<sup>2</sup> (voir la note A-4.2.1.6. 6)).

**7)** Lorsque l'éclairage réservé à la présentation des articles en vente est commandé séparément de *l'éclairage général* de l'espace, il est permis d'augmenter la *puissance de l'éclairage intérieur admissible* de cette partie de l'espace d'une puissance additionnelle,  $P_{\text{additionnelle}}$ , en W, calculée au moyen de l'équation suivante :

$$P_{\text{additionnelle}} = 1000 \text{ W} + (A_1 \times 27 \text{ W/m}^2) + (A_2 \times 15 \text{ W/m}^2) + (A_3 \times 6,5 \text{ W/m}^2)$$

où

$A_1$  = aires réservées à la présentation de bijoux ou de vaisselle, incluant une aire de circulation d'une largeur d'au plus 900 mm, en m<sup>2</sup>;

$A_2$  = aires réservées à la présentation de mobilier, de vêtements, de produits cosmétiques ou d'œuvres d'art en vente, incluant une aire de circulation d'une largeur d'au plus 900 mm, en m<sup>2</sup>; et

$A_3$  = aires réservées à la présentation de tout autre article en vente, incluant une aire de circulation d'une largeur d'au plus 900 mm, en m<sup>2</sup>.

(Voir la note A-4.2.1.6. 7).)

**8)** Sauf pour les puissances additionnelles prévues aux paragraphes 6) et 7), il est permis de transférer les puissances additionnelles non utilisées prévues au présent article pour augmenter la *puissance de l'éclairage intérieur admissible* d'un autre espace, conformément au paragraphe 4.2.1.3. 6). »;

---

Remplacer le tableau 4.2.1.6. par le suivant :

«

**Tableau 4.2.1.6.**  
**Densité de puissance d'éclairage (DPE) allouée pour utilisation avec la méthode espace par espace, facteurs d'ajustement (FA) et puissance additionnelle admissible de l'éclairage**  
 Faisant partie intégrante des paragraphes 4.2.1.6. 1), 2), 3) et 4.2.2.1. 2), 10), 12) et 14)

Types d'espaces	Densité de puissance d'éclairage (DPE) en W/m <sup>2</sup>	Facteur d'ajustement (FA)	Pourcentage d'augmentation de la DPE (PA <sub>max</sub> ) admissible <sup>(1)</sup>	Type de commande de l'éclairage <sup>(2)</sup>					Mise hors circuit partielle (voir 4.2.2.1. 10))	Mise hors circuit automatique complète <sup>(4)</sup> (voir 4.2.2.1. 12))	Mise hors circuit programmée (voir 4.2.2.1. 14))
				Manuelle (voir 4.2.2.1. 3))	Limitée à la mise en circuit manuelle (voir 4.2.2.1. 6))	Limitée à la mise au circuit automatique partielle <sup>(3)</sup> (voir 4.2.2.1. 8))	À deux niveaux (voir 4.2.2.1. 9))	Limitée à la mise au circuit automatique partielle <sup>(3)</sup> (voir 4.2.2.1. 8))			
<b>Types d'espaces communs<sup>(5)</sup></b>											
Aires de détente ou de repos Pour les établissements de soins de santé Autres	10,0 7,9	6 4	S.O. S.O.	X X	A A	A A	X X	- -	X X	- -	
Aires de préparation des aliments	13,1	6	S.O.	X	A	A	X	-	B	B	
Aires de vente	15,5	6	S.O.	X	A	A	X	-	B	B	
Aires pour l'entretien des véhicules	7,3	4	S.O.	X	A	A	X	-	B	B	
Aires pour personnes assises	5,9	4	S.O.	X	A	A	-	-	B	B	
Ateliers	17,2	6	S.O.	X	A	A	X	-	B	B	
Ateliers	< 6 m de hauteur 1,06 par m (hauteur) ≥ 6 m et ≤ 12 m de hauteur 1,06 par m (hauteur) > 12 m de hauteur 4,3 + 0,71 par m (hauteur)	S.O. S.O. S.O.	10 % lorsque C2 10 % lorsque C2 10 % lorsque C2	X X X	A A A	A A A	- X X	- - -	B B B	B B B	
Banques – comptoirs de service et bureaux	10,9	6	S.O.	X	A	A	X	-	B	B	

Types d'espaces	Densité de puissance d'éclairage (DPE) en W/m²	Facteur d'ajustement (FA)	Pourcentage d'augmentation de la DPE (PA <sub>DPE</sub> ) admissible <sup>(1)</sup>	Type de commande de l'éclairage <sup>(2)</sup>						
				Manuelle (voir 4.2.2.1. 3))	Limitée à la mise en circuit manuel (voir 4.2.2.1. 6))	Limitée à la mise automatique partielle <sup>(5)</sup> (voir 4.2.2.1. 8))	À deux niveaux (voir 4.2.2.1. 9))	Mise hors circuit automatique partielle (voir 4.2.2.1. 10))	Mise hors circuit automatique complète <sup>(6)</sup> (voir 4.2.2.1. 12))	Mise hors circuit programmée (voir 4.2.2.1. 14))
Buanderies	6,5	4	S. O.	X	A	A	X	-	B	B
Bureaux										
À aire ouverte	10,6	4	5 % lorsque C1 ou C2 25 % lorsque C3 30 % lorsque C4	X	A	A	X	-	B	B
Fermés et dont l'aire ≤ 25 m²	12,0	8	5 % lorsque C1 ou C2	X	A	A	X	-	X	-
Fermés et dont l'aire > 25 m²	12,0	8	5 % lorsque C1 ou C2	X	A	A	X	-	B	B
Cages d'escalier	7,4	10	10 % lorsque C2	X	-	-	X	X	B	B
Cellules	8,8	6	S. O.	X	A	A	X	-	B	B
Chambres d'hôtel	5,1	6	S. O.							
Voir le paragraphe 4.2.2.6. 2)										
Corridors et aires de transition										
Pour les espaces couverts comme ANSI/IES RP-28, Lighting and the Visual Environment for Senior Living (et utilisés principalement par les résidents)	9,9	Largeur < 2,4 m (voir 4.2.1.6. 4))	10 % lorsque C2	X	-	-	-	X	B	B
Pour les hôpitaux	10,7	Largeur < 2,4 m (voir 4.2.1.6. 4))	10 % lorsque C2	X	-	-	-	B	B	B
Pour les usines de production manufacturière	4,4	Largeur < 2,4 m (voir 4.2.1.6. 4))	10 % lorsque C2	X	-	-	-	-	B	B
Autres	7,1	Largeur < 2,4 m (voir 4.2.1.6. 4))	10 % lorsque C2	X	-	-	-	X	B	B

Types d'espaces	Densité de puissance d'éclairage (DPE) en W/m²	Facteur d'ajustement (FA)	Pourcentage d'augmentation de la DPE (PA <sub>DPE</sub> ) admissible <sup>(1)</sup>	Type de commande de l'éclairage <sup>(2)</sup>							
				Manuelle (voir 4.2.2.1. 3))	Limitée à la mise en circuit manuel (voir 4.2.2.1. 6))	Limitée à la mise en circuit automatique partielle <sup>(3)</sup> (voir 4.2.2.1. 8))	À deux niveaux (voir 4.2.2.1. 9))	Mise hors circuit automatique partielle (voir 4.2.2.1. 10))	Mise hors circuit automatique complète <sup>(4)</sup> (voir 4.2.2.1. 12))	Mise hors circuit programmée (voir 4.2.2.1. 14))	
Escaliers, sauf les cages d'escaliers											
Garages de stationnement – à l'intérieur	2,1	4	10 % lorsque C2								
Garages pour véhicules d'urgence	6,1	4	10 % lorsque C2	X	A	A	–	–	B	B	
Gradins et estrades –											
Pour les amphithéâtres sportifs	4,6	4	S. O.	X	A	A	–	–	B	B	
Pour les auditoriums	6,8	6	S. O.	X	A	A	X	–	B	B	
Pour les centres de congrès	8,9	4	S. O.	X	A	A	X	–	B	B	
Pour les gymnases	7,0	6	S. O.	X	A	A	X	–	B	B	
Pour les lieux de culte	16,5	4	S. O.	X	A	A	X	–	B	B	
Pour les pénitenciers	3,0	4	S. O.	X	A	A	–	–	B	B	
Pour les salles de spectacle – cinéma	12,3	4	S. O.	X	A	A	X	–	B	B	
Pour les salles de spectacle – théâtre	26,2	8	S. O.	X	A	A	X	–	B	B	
Autres	4,6	4	S. O.	X	A	A	–	–	B	B	
Les exigences relatives aux commandes et à la densité de puissance d'éclairage sont les mêmes que celles de l'espace abritant l'escalier.											
Voir l'article 4.2.2.2.											

Types d'espaces	Densité de puissance d'éclairage (DPE) en W/m²	Facteur d'ajustement (FA)	Pourcentage d'augmentation de la DPE (PA <sub>DPE</sub> ) admissible <sup>(1)</sup>	Type de commande de l'éclairage <sup>(2)</sup>								
				Manuelle (voir 4.2.2.1. 3))	Limitée à la mise en circuit manuelle (voir 4.2.2.1. 6))	Limitée à la mise en circuit automatique partielle <sup>(3)</sup> (voir 4.2.2.1. 8))	A deux niveaux (voir 4.2.2.1. 9))	Mise hors circuit automatique partielle (voir 4.2.2.1. 10))	Mise hors circuit automatique complète <sup>(4)</sup> (voir 4.2.2.1. 12))	Mise hors circuit programmée (voir 4.2.2.1. 14))		
Halls												
Pour les ascenseurs	7,0	6	10 % lorsque C2	X	-	-	-	-	-	B	B	B
Pour les espaces conformes à la norme ANSI/IES RP-28 « Lighting and the Visual Environment for Senior Living » (et utilisés principalement par les résidents)	19,4	4	10 % lorsque C2	X	-	-	-	X	-	B	B	B
Pour les hôtels	11,5	4	10 % lorsque C2	X	-	-	-	-	-	B	B	B
Pour les salles de spectacle – cinéma	6,4	4	10 % lorsque C2	X	-	-	-	-	-	B	B	B
Pour les salles de spectacle – théâtre	21,6	6	10 % lorsque C2	X	-	-	-	X	X	B	B	B
Autres	9,7	4	10 % lorsque C2	X	-	-	-	-	X	B	B	B
Laboratoires												
Pour les salles de cours	15,5	6	S. O.	X	A	A	-	X	X	B	B	B
Autres	19,5	6	S. O.	X	A	A	-	X	-	B	B	B
Locaux des installations électriques ou mécaniques	4,6	6	124 % <sup>(6)</sup>	X	-	-	-	-	-	-	-	-
Loges/cabines d'essayage pour les salles de spectacle – théâtre	6,6	6	S. O.	X	A	A	-	X	-	X	X	-
Pharmacies	18,1	6	S. O.	X	A	A	-	X	-	B	B	B

Types d'espaces	Densité de puissance d'éclairage (DPE) en W/m²	Facteur d'ajustement (FA)	Pourcentage d'augmentation de la DPE (PA <sub>DPE</sub> ) admissible <sup>(1)</sup>	Type de commande de l'éclairage <sup>(2)</sup>						
				Manuelle (voir 4.2.2.1. 3))	Limitée à la mise en circuit manuelle (voir 4.2.2.1. 6))	Limitée à la mise en circuit automatique partielle <sup>(3)</sup> (voir 4.2.2.1. 8))	A deux niveaux (voir 4.2.2.1. 9))	Mise hors circuit automatique partielle (voir 4.2.2.1. 10))	Mise hors circuit automatique complétée <sup>(4)</sup> (voir 4.2.2.1. 12))	Mise hors circuit programmée (voir 4.2.2.1. 14))
Quais de chargement intérieurs	5,1	6	S. O.	X	A	A	–	–	B	B
Salles à manger										
Pour les cafétérias/restaurants-minute	7,0	4	10 % lorsque C2	X	A	A	X	–	B	B
Pour les espaces conformes à la norme ANSI/IES RP-28 « Lighting and the Visual Environment for Senior Living » (et utilisés principalement par les résidents)	28,5	4	10 % lorsque C2	X	A	A	X	–	B	B
Pour les pénitenciers	10,3	6	10 % lorsque C2	X	A	A	X	–	B	B
Pour les restaurants familiaux	9,6	4	10 % lorsque C2	X	A	A	X	–	B	B
Pour les salons-bars/restaurants de détente	11,6	4	10 % lorsque C2	X	A	A	X	–	B	B
Autres	7,0	4	10 % lorsque C2	X	A	A	X	–	B	B
Salles d'audience	18,6	6	10 % lorsque C1 ou C2	X	A	A	X	–	B	B
Salles d'entreposage										
< 5 m²	13,3	6	S. O.	X	–	–	–	–	B	B
≥ 5 m² et ≤ 100 m²	6,8	6	S. O.	X	A	A	–	–	X	–
> 100 m²	6,8	6	S. O.	X	A	A	–	X	B	B

Types d'espaces	Densité de puissance d'éclairage (DPE) en W/m <sup>2</sup>	Facteur d'ajustement (FA)	Pourcentage d'augmentation de la DPE (PA <sub>DPE</sub> ) admissible <sup>(1)</sup>	Type de commande de l'éclairage <sup>(2)</sup>						
				Manuelle (voir 4.2.2.1.3))	Limitée à la mise en circuit manuel (voir 4.2.2.1.6))	Limitée à la mise en circuit automatique partiel <sup>(3)</sup> (voir 4.2.2.1.8))	À deux niveaux (voir 4.2.2.1.9))	Mise hors circuit automatique partielle (voir 4.2.2.1.10))	Mise hors circuit automatique complète <sup>(4)</sup> (voir 4.2.2.1.12))	Mise hors circuit programmée (voir 4.2.2.1.14))
Salles d'ordinateurs/de serveurs	18,4	4	S. O.	X	A	A	X	-	B	B
Salles de classe/auditoriums/salles de formation										
Pour les pénitenciers	14,5	4	10 % lorsque C1 ou C2	X	A	A	X	-	X	-
Autres	13,4	4	10 % lorsque C1 ou C2	X	A	A	X	-	X	-
Salles de conférences/de réunions/payvénées	13,3	6	10 % lorsque C1 ou C2	X	A	A	X	-	X	-
Salles pour photocopier/imprimer des documents	7,8	6	S. O.	X	A	A	X	-	X	-
Salles de toilettes										
Pour les espaces conformes à la norme ANSI/IES RP-28 « Lighting and the Visual Environment for Senior Living » (et utilisés principalement par les résidents)	13,1	8	S. O.	X	-	-	-	-	X	-
Autres	10,5	8	S. O.	X	-	-	-	-	X	-
Vestiaires	8,1	6	S. O.	X	A	A	X	-	X	-

Types d'espaces	Densité de puissance d'éclairage (DPE) en W/m <sup>2</sup>	Facteur d'ajustement (FA)	Pourcentage d'augmentation de la DPE (PA <sub>DPE</sub> ) admissible <sup>(1)</sup>	Type de commande de l'éclairage <sup>(2)</sup>						
				Manuelle (voir 4.2.2.1. 3))	Limitée à la mise en circuit manuelle (voir 4.2.2.1. 6))	Limitée à la mise en circuit automatique partielle <sup>(3)</sup> (voir 4.2.2.1. 8))	À deux niveaux (voir 4.2.2.1. 9))	Mise hors circuit automatique partielle (voir 4.2.2.1. 10))	Mise hors circuit automatique complète <sup>(4)</sup> (voir 4.2.2.1. 12))	Mise hors circuit programmée (voir 4.2.2.1. 14))
<b>Types d'espaces spécifiques au bâtiment<sup>(5)</sup></b>										
Amphithéâtres sportifs – aires de jeu										
Aires de jeu comprenant des installations pouvant accueillir plus de 5000 spectateurs	39,7	4	S. O.	X	A	A	X	–	B	B
Aires de jeu comprenant des installations pouvant accueillir plus de 2000 spectateurs, mais au plus 5000 spectateurs	25,9	4	S. O.	X	A	A	X	–	B	B
Aires de jeu comprenant des installations pouvant accueillir plus de 200 spectateurs, mais au plus 2000 spectateurs	19,4	4	S. O.	X	A	A	X	–	B	B
Aires de jeu comprenant des installations pouvant accueillir au plus 200 spectateurs ou sans installation pour les spectateurs	13,0	4	S. O.	X	A	A	X	–	B	B
Bibliothèques										
Aires de lecture	11,5	4	S. O.	X	A	A	X	–	B	B
Rayons	18,4	4	S. O.	X	A	A	X	X	B	B
Bureaux de poste – aires de tri	10,2	4	S. O.	X	A	A	X	X	B	B
Casernes de pompiers – dortoirs	2,4	6	S. O.	X	–	–	–	–	–	–



Types d'espaces	Densité de puissance d'éclairage (DPE) en W/m <sup>2</sup>	Facteur d'ajustement (FA)	Pourcentage d'augmentation de la DPE (PA <sub>DPE</sub> ) admissible <sup>(1)</sup>	Type de commande de l'éclairage <sup>(2)</sup>						
				Manuelle (voir 4.2.2.1. 3))	Limitée à la mise en circuit manuel (voir 4.2.2.1. 6))	Limitée à la mise en circuit automatique partielle <sup>(3)</sup> (voir 4.2.2.1. 8))	À deux niveaux (voir 4.2.2.1. 9))	Mise hors circuit automatique partielle (voir 4.2.2.1. 10))	Mise hors circuit automatique complète <sup>(4)</sup> (voir 4.2.2.1. 12))	Mise hors circuit programmée (voir 4.2.2.1. 14))
Centres de congrès – salles d'exposition	15,7	4	S. O.	X	A	A	X	–	B	B
Dortoirs – locaux d'habitation	4,2	8	S. O.	X	–	–	–	–	–	–
Entrepôts – aires de stockage										
Petits articles transportés à la main	10,2	6	S. O.	X	A	A	X	X	B	B
Objets moyens ou encombrants palettisés	6,2	4	S. O.	X	A	A	X	X	B	B
Espaces conformes à la norme ANSI/IES RP-28 « Lighting and the Visual Environment for Senior Living »										
Chapelles (utilisées principalement par les résidents)	23,8	4	S. O.	X	A	A	X	–	B	B
Salles de loisirs (utilisées principalement par les résidents)	25,9	6	S. O.	X	A	A	X	–	B	B
Établissements de soins de santé										
Chambres de patients	6,7	6	S. O.	X	–	–	X	–	B	B
Locaux d'imagerie	16,3	6	S. O.	X	–	–	X	–	B	B
Locaux de fournitures médicales	8,0	6	S. O.							
Locaux de physiothérapie	9,9	6	S. O.	X	–	–	X	–	B	B
Postes d'infirmières	7,6	6	S. O.	X	–	–	X	–	B	B
Pouponnières	9,5	6	S. O.	X	–	–	X	–	B	B

Pour les exigences relatives aux commandes, voir « Salles d'entreposage » sous la rubrique **Types d'espaces communs**

Types d'espaces	Densité de puissance d'éclairage (DPE), en W/m <sup>2</sup>	Facteur d'ajustement (FA)	Pourcentage d'augmentation de la DPE (PA <sub>DPE</sub> ) admissible <sup>(1)</sup>	Type de commande de l'éclairage <sup>(2)</sup>						
				Manuelle (voir 4.2.2.1. 3))	Limitée à la mise en circuit manuelle (voir 4.2.2.1. 6))	Limitée à la mise en circuit automatique partielle <sup>(3)</sup> (voir 4.2.2.1. 8))	A deux niveaux (voir 4.2.2.1. 9))	Mise hors circuit automatique partielle (voir 4.2.2.1. 10))	Mise hors circuit automatique complète <sup>(4)</sup> (voir 4.2.2.1. 12))	Mise hors circuit programmée (voir 4.2.2.1. 14))
Salles d'examen/traitement	18,0	8	S. O.	X	-	-	X	-	B	B
Salles d'opération	26,8	6	S. O.	X	-	-	X	-	B	B
Salles de réveil	12,4	6	S. O.	X	-	-	X	-	B	B
Établissements de vente au détail										
Cabines d'essayage	7,7	8	S. O.	X	A	A	X	-	X	-
Promenades de centre commercial	11,9	4	10 % lorsque C2	X	A	A	X	-	B	B
Gymnases/centres de conditionnement physique										
Aires d'exercices	7,8	4	10 % lorsque C2	X	A	A	X	-	B	B
Aires de jeu	13,0	4	10 % lorsque C2	X	A	A	X	-	B	B
Lieux de culte										
Nefs/chaires/chorale	16,5	4	S. O.	X	A	A	X	-	B	B
Salles paroissiales	6,9	4	S. O.	X	A	A	X	-	B	B
Musées										
Exposition générale	11,4	6	S. O.	X	A	A	X	-	B	B
Restauration d'œuvres	11,0	6	S. O.	X	A	A	X	-	B	B
Transports – Gares et terminus										
Aires de récupération des bagages	5,7	4	S. O.	X	A	A	-	-	B	B
Billétries	6,7	4	S. O.	X	A	A	X	-	B	B
Halls d'aéroport	3,9	4	S. O.	X	A	A	-	-	B	B

Types d'espaces	Densité de puissance d'éclairage (DPE) en W/m <sup>2</sup>	Facteur d'ajustement (FA)	Pourcentage d'augmentation de la DPE (PA <sub>DPE</sub> ) admissible <sup>(1)</sup>	Type de commande de l'éclairage <sup>(2)</sup>							
				Manuelle (voir 4.2.2.1. 3))	Limitée à la mise en circuit manuelle (voir 4.2.2.1. 6)	Limitée à la mise en circuit automatique partielle <sup>(3)</sup> (voir 4.2.2.1. 8)	A deux niveaux (voir 4.2.2.1. 9)	Mise hors circuit automatique partielle (voir 4.2.2.1. 10)	Mise hors circuit automatique complète <sup>(4)</sup> (voir 4.2.2.1. 12)	Mise hors circuit programmée (voir 4.2.2.1. 14)	
Usines de production manufacturière											
Aires de fabrication minutieuse	13,9	4	S. O.	X	A	A	X	—	B	B	
Baies basses (< 7,5 m du plancher au plafond)	12,9	4	S. O.	X	A	A	X	—	B	B	
Baies hautes (7,5 m à 15 m du plancher au plafond)	13,3	4	S. O.	X	A	A	X	—	B	B	
Baies ultra-hautes (> 15 m du plancher au plafond)	11,3	4	S. O.	X	A	A	X	—	B	B	
Salles d'équipement	8,0	6	S. O.	X	A	A	X	—	B	B	

(1) Les commandes C1 à C4 désignent les commandes suivantes :

C1 : commande l'éclairage à l'aide d'un gradateur manuel;

C2 : commande l'éclairage à l'aide d'une programmation horaire de niveaux multiples d'éclairage;

C3 : commande l'éclairage à l'aide de détecteurs d'occupant, lorsque l'éclairage répond aux critères suivants :

- l'éclairage est dédié exclusivement aux postes de travail;
- l'éclairage de chaque poste de travail est commandée indépendamment de la portion dirigée vers le plafond;
- la portion de l'éclairage dirigée vers la surface de travail s'éteint automatiquement par gradation continue dans les 30 premières min d'occupation; la gradation d'arrêt de l'éclairage doit durer un minimum de 2 min;
- à l'arrivée de l'occupant, la portion de l'éclairage dirigée vers la surface de travail s'allume automatiquement à un premier niveau minimal d'éclairage, puis par gradation continue pendant au moins 30 s avant d'attendre un niveau supérieur prédéfini; et
- niveau supérieur réglable vers le plafond répond aux exigences du paragraphe 4.2.2.1.12).

C4 : commande l'éclairage à l'aide d'une commande C3, tout en permettant d'ajuster manuellement le niveau d'éclairage par gradation continue de l'éclairage dirigé vers le poste de travail.

(2) S. O. : sans objet;

A : au moins une des commandes d'éclairage marquées d'un « A » doit être installée dans ce type d'espace;

B : au moins une des commandes d'éclairage marquées d'un « B » doit être installée dans ce type d'espace;

X : toutes les commandes d'éclairage marquées d'un « X » doivent être installées dans ce type d'espace; et

— (trait) : il n'est pas nécessaire que cette commande d'éclairage soit installée dans ce type d'espace.

(3) Les commandes qui satisfont aux exigences de « mise en circuit automatique partielle » du paragraphe 4.2.2.1. 8) satisfont également aux exigences des « commandes d'éclairage à deux niveaux » du paragraphe 4.2.2.1. 9).

(4) Les commandes qui satisfont aux exigences de « mise hors circuit automatique complète » du paragraphe 4.2.2.1. 12) satisfont également aux exigences de « mise hors circuit automatique partielle » du paragraphe 4.2.2.1. 10).

(5) Dans les cas où le même espace figure dans la liste de types d'espaces communs et de types d'espaces spécifiques au bâtiment, les exigences pour le type d'espace spécifique au bâtiment s'appliquent. Voir la note A-Tableau 4.2.1.6.

(6) Une DPE de 5,7 W/m<sup>2</sup> supplémentaire est permise, à condition que l'éclairage additionnel soit contrôlé séparément de l'éclairage dont la DPE admissible est de 4,6 W/m<sup>2</sup>. ».

Remplacer le paragraphe 1) par le suivant :

« **1)** Sous réserve du paragraphe 2), des dispositifs de commande de l'*éclairage intérieur* conformes au présent article doivent être installés pour chaque type d'espace dans le *bâtiment*. »;

Remplacer, dans le paragraphe 2), « LPD » par « DPE »;

Remplacer les paragraphes 10) à 23) par les suivants :

« **10)** Sous réserve du paragraphe 11), l'*éclairage général* dans les espaces exigeant des commandes de type « mise hors circuit automatique partielle » conformément au tableau 4.2.1.6. doit être réduit automatiquement d'au moins 50 % dans les 20 minutes suivant l'inoccupation de l'espace.

**11)** Il n'est pas nécessaire que l'*éclairage général* soit commandé conformément au paragraphe 10) lorsque:

- a) la densité de puissance d'éclairage pour l'espace est d'au plus 8,6 W/m<sup>2</sup>;
- b) l'espace est éclairé par des lampes à décharge à haute intensité (HID); et
- c) la puissance de l'*éclairage général* dans l'espace est automatiquement réduite d'au moins 30 % dans les 20 minutes suivant l'inoccupation de l'espace.

**12)** Sous réserve du paragraphe 13), l'éclairage dans les espaces exigeant des commandes de type « mise hors circuit automatique complète » conformément au tableau 4.2.1.6. doit être commandé au moyen de dispositifs de commande automatique qui ferment l'éclairage dans les 20 minutes suivant l'inoccupation de l'espace, chaque dispositif de commande automatique commandant une aire d'au plus 500 m<sup>2</sup>.

**13)** Il n'est pas nécessaire que les applications d'éclairage suivantes soient conformes au paragraphe 12) :

- a) l'*éclairage général* et l'éclairage des aires de travail dans les ateliers et laboratoires d'enseignement;
- b) l'*éclairage général* et l'éclairage des aires de travail dans les espaces où une mise hors circuit automatique compromettrait la sécurité des occupants du *bâtiment*; et
- c) l'éclairage qui doit fonctionner continuellement en raison des besoins opérationnels.

**14)** Sous réserve du paragraphe 17), l'éclairage dans les espaces exigeant des commandes de type « mise hors circuit programmée » conformément au tableau 4.2.1.6. doit se fermer automatiquement pendant les périodes où il est prévu que les espaces seront inoccupés, et ce, à l'aide de dispositifs de commande conformes au paragraphe 15) qui sont actionnés :

- a) en fonction de l'heure du jour pour fermer automatiquement l'éclairage à des heures prévues; ou
- b) par un signal envoyé par un autre dispositif de commande automatique ou système d'alarme ou de sécurité.

**15)** Un dispositif de commande installé conformément aux exigences du paragraphe 14) doit :

- a) commander l'éclairage pour une aire d'au plus 2500 m<sup>2</sup> sur un seul *étage*; et
- b) considérer indépendamment l'opération des jours de la semaine, des fins de semaine et des jours fériés.

#### 4.2.2.1.

	<p><b>16)</b> Tout dispositif de commande manuelle installé pour annuler l'effet du dispositif de commande de type « mise hors circuit programmée » exigé au paragraphe 14) doit :</p> <p>a) faire fonctionner l'éclairage pendant au plus 2 heures par activation pendant les périodes de « mise hors circuit programmée »; et</p> <p>b) commander une aire d'au plus 500 m<sup>2</sup>.</p> <p><b>17)</b> La commande prévue au paragraphe 14) n'est pas exigée dans :</p> <p>a) les espaces où l'éclairage doit fonctionner continuellement en raison des besoins opérationnels;</p> <p>b) les espaces où des soins sont prodigués à des patients; ou</p> <p>c) les espaces où un arrêt automatique compromettrait la sécurité des occupants du <i>bâtiment</i>. ».</p>
<p><b>4.2.2.2.</b></p>	<p>Remplacer le paragraphe 2) par le suivant :</p> <p>« <b>2)</b> Sous réserve du paragraphe 4), la puissance de l'éclairage dans une zone mentionnée au paragraphe 1) doit être contrôlée par un dispositif qui réduit automatiquement la puissance de chaque appareil d'éclairage de la zone d'au moins 30 % lorsqu'aucune activité n'y est détectée pendant 20 minutes (voir la note A-4.2.2.2. 2)). »;</p> <hr/> <p>Remplacer le paragraphe 4) par le suivant :</p> <p>« <b>4)</b> Il n'est pas nécessaire que les zones de transition vers la lumière naturelle et les rampes sans stationnement soient conformes aux dispositions des paragraphes 1) et 2). »;</p> <hr/> <p>Supprimer le paragraphe 5).</p>
<p><b>4.2.2.3.</b></p>	<p>Supprimer l'article.</p>
<p><b>4.2.2.4.</b></p>	<p>Supprimer l'article.</p>
<p><b>4.2.2.5.</b></p>	<p>Supprimer l'article.</p>

**4.2.2.6.**

Remplacer, dans le paragraphe 2), « 2 W » par « 5 W ».

**4.2.3.1.**

Supprimer le paragraphe 2);

Remplacer les paragraphes 3) et 4) par les suivants :

« **3)** Sous réserve du paragraphe 6), la puissance de l'*éclairage extérieur* installé pour chacune des applications extérieures spécifiques à éclairer indiquées au tableau 4.2.3.1.-C ne doit pas être supérieure à la puissance admissible pour l'application concernée selon la zone d'éclairage applicable, plus toute puissance inutilisée provenant de la puissance d'allocation du site de base indiquée au tableau 4.2.3.1.-B (voir la note A-4.2.3.1. 3)).

**4)** Sous réserve du paragraphe 6), la puissance de l'*éclairage extérieur* installé, pour toutes les applications extérieures générales à éclairer, ne doit pas dépasser la somme des puissances admissibles correspondant aux applications indiquées au tableau 4.2.3.1.-D selon la zone d'éclairage applicable, plus toute puissance inutilisée provenant de la puissance d'allocation du site de base indiquée au tableau 4.2.3.1.-B, le transfert de puissance entre les applications étant permis). »;

Remplacer le tableau 4.2.3.1.-B par le suivant :

**« Tableau 4.2.3.1.-B  
Puissance d'allocation du site de base pour l'éclairage extérieur  
Faisant partie intégrante des paragraphes 4.2.3.1. 3) et 4)**

Puissance admissible du site de base selon la zone d'éclairage				
Zone 0	Zone 1	Zone 2	Zone 3	Zone 4
Pas de puissance admissible	500 W	600 W	750 W	1300 W

»;

Remplacer le tableau 4.2.3.1.-C par le suivant :

**« Tableau 4.2.3.1.-C  
Puissances admissibles de l'éclairage extérieur pour des applications extérieures spécifiques  
Faisant partie intégrante du paragraphe 4.2.3.1. 3)**

Application extérieure	Puissance admissible de l'éclairage selon la zone d'éclairage				
	Zone 0	Zone 1	Zone 2	Zone 3	Zone 4
Façades de bâtiment (éclairage de façade)		Pas de puissance admissible	1,1 W/m <sup>2</sup> pour chaque mur ou surface éclairé, ou 8,2 W/m pour chaque longueur de mur ou de surface éclairée	1,6 W/m <sup>2</sup> pour chaque mur ou surface éclairé, ou 12,3 W/m pour chaque longueur de mur ou de surface éclairée	2,2 W/m <sup>2</sup> pour chaque mur ou surface éclairé, ou 16,4 W/m pour chaque longueur de mur ou de surface éclairée

Guichets automatiques et dépôts de nuit	Un luminaire unique d'au plus 60 W peut être installé pour chaque entrée de voie d'accès ou de stationnement, point de départ de sentier et installation sanitaire, ou tout autre emplacement approuvé par l' <i>autorité compétente</i>	270 W par emplacement, plus 90 W par guichet additionnel par emplacement
Entrées et postes d'inspection aux barrières des installations gardées		8,1 W/m <sup>2</sup> d'aire couverte et non couverte
Aires de chargement pour les véhicules de police et d'incendie, les ambulances et les autres véhicules d'urgence		5,4 W/m <sup>2</sup> d'aire couverte et non couverte
Fenêtres et portes de guichet-auto		400 W par guichet-auto
Stationnement près d'entrées d'établissement de vente au détail ouvert 24 heures par jour		800 W par entrée principale

»;

Remplacer le tableau 4.2.3.1.-D par le suivant :

**« Tableau 4.2.3.1.-D  
Puissances admissibles de l'éclairage pour des applications extérieures générales  
Faisant partie intégrante du paragraphe 4.2.3.1. 4)**

Application extérieure	Puissance admissible de l'éclairage selon la zone d'éclairage				
	Zone 0	Zone 1	Zone 2	Zone 3	Zone 4
Aires de stationnement non couvertes  Aires de stationnement et allées	Pas de puissance admissible	0,4 W/m <sup>2</sup>	0,7 W/m <sup>2</sup>	1,1 W/m <sup>2</sup>	1,4 W/m <sup>2</sup>
Terrains de <i>bâtiments</i>  Passages piétons d'au plus 3 m de largeur	Pas de puissance admissible	2,3 W/m	2,3 W/m	2,6 W/m	3,3 W/m
Passages piétons d'au moins 3 m de largeur, places, aires à caractéristiques spéciales		1,5 W/m <sup>2</sup>	1,5 W/m <sup>2</sup>	1,7 W/m <sup>2</sup>	2,2 W/m <sup>2</sup>

Escaliers		8,1 W/m <sup>2</sup>	11,0 W/m <sup>2</sup>	11,0 W/m <sup>2</sup>	11,0 W/m <sup>2</sup>
Tunnels piétonniers		1,6 W/m <sup>2</sup>	1,6 W/m <sup>2</sup>	2,2 W/m <sup>2</sup>	3,2 W/m <sup>2</sup>
Éclairage paysager		0,4 W/m <sup>2</sup>	0,5 W/m <sup>2</sup>	0,5 W/m <sup>2</sup>	0,5 W/m <sup>2</sup>
Entrées et issues extérieures	Pas de puissance admissible				
Entrées principales		66 W/m de largeur de porte	66 W/m de largeur de porte	98 W/m de largeur de porte	98 W/m de largeur de porte
Autres portes		66 W/m de largeur de porte	66 W/m de largeur de porte	66 W/m de largeur de porte	66 W/m de largeur de porte
Marquises		2,7 W/m <sup>2</sup>	2,7 W/m <sup>2</sup>	4,3 W/m <sup>2</sup>	4,3 W/m <sup>2</sup>
Marquises commerciales	Pas de puissance admissible				
Autoporteuses et solidaires		6,5 W/m <sup>2</sup>	6,5 W/m <sup>2</sup>	8,6 W/m <sup>2</sup>	11,0 W/m <sup>2</sup>
Ventes à l'extérieur	Pas de puissance admissible				
Aires ouvertes (y compris les terrains de vente de véhicules)		2,7 W/m <sup>2</sup>	2,7 W/m <sup>2</sup>	5,4 W/m <sup>2</sup>	7,5 W/m <sup>2</sup>
Bordures de terrain de vente de véhicules, en plus de la puissance admissible pour « aire ouverte »		Pas de puissance admissible	33 W/m	33 W/m	98 W/m

»;

Remplacer le paragraphe 5) par le suivant :

« **5)** Sous réserve du paragraphe 6), la puissance de l'*éclairage extérieur* installé doit être déterminée de la même manière que la *puissance de l'éclairage intérieur installé* conformément aux paragraphes 4.2.1.4. 1) à 3). »;

Remplacer, dans ce qui précède l'alinéa 6)a) « dispositif de commande indépendant conforme aux exigences de la sous-section 4.2.4. » par « dispositif de commande autonome »;

Remplacer, l'alinéa 6)a) par le suivant :

« a) l'éclairage de fontaines d'eau ou intégrés à des piscines; »;

Supprimer, à l'alinéa 6)c), « ou à l'instrumentation »;



	<p>Remplacer les alinéas 6)h) et 6)i) par les suivants :</p> <p>« h) l'éclairage d'éléments thématiques de parcs thématiques/d'attractions;</p> <p>i) l'éclairage utilisé pour mettre en valeur des aspects d'objets d'art, de monuments publics et de sites historiques nationaux ou provinciaux désignés;</p> <p>j) l'éclairage temporaire; et</p> <p>k) l'éclairage de projecteur de poursuite. ».</p>
<p><b>4.2.4.1.</b></p>	<p>Remplacer l'article par le suivant :</p> <p><b>« 4.2.4.1. Commandes de l'éclairage extérieur</b></p> <p><b>1)</b> Les appareils d'<i>éclairage extérieur</i> doivent être munis de commandes d'arrêt automatique en fonction de la lumière du jour (voir la note A-4.2.4.1. 1)).</p> <p><b>2)</b> L'<i>éclairage de façade</i> et l'<i>éclairage paysager</i> doivent être munis de commandes d'arrêt qui les éteignent de manière automatisée pour la période :</p> <p>a) commençant, au plus tard, à minuit ou à la fermeture du <i>bâtiment</i>; et</p> <p>b) finissant, au plus tôt, à 6 h du matin ou à l'heure d'ouverture du <i>bâtiment</i>.</p> <p><b>3)</b> L'<i>éclairage extérieur</i>, à l'exclusion de l'<i>éclairage de façade</i> et de l'<i>éclairage paysager</i>, doit être commandé par un dispositif qui réduit automatiquement la puissance d'éclairage installée d'au moins 30 % selon l'une des conditions suivantes :</p> <p>a) pour la période :</p> <p>i) commençant, au plus tard, à minuit ou 60 min suivant la fermeture du <i>bâtiment</i>; et</p> <p>ii) finissant, au plus tôt, à 6 h du matin ou à l'heure d'ouverture du <i>bâtiment</i>; ou</p> <p>b) lors d'une période d'inactivité de 15 min.</p> <p><b>4)</b> Tous les dispositifs de programmation de l'éclairage doivent être reliés à une source d'alimentation de secours de manière qu'ils conservent la programmation et le réglage de temps pendant au moins 10 h advenant une panne de courant.</p> <p><b>5)</b> Les applications d'<i>éclairage extérieur</i> suivantes n'ont pas à être conformes aux exigences des paragraphes 1) à 4) :</p> <p>a) l'<i>éclairage extérieur</i> des entrées et des <i>issues</i> couvertes pour véhicules des <i>garages de stationnement</i>; et</p> <p>b) les appareils d'<i>éclairage extérieur</i> prévus aux alinéas 4.2.3.1. 6)b) à 6)d) et 4.2.3.1. 6)j) et 6)k). ».</p>
<p><b>4.3.1.1.</b></p>	<p>Remplacer, dans le paragraphe 1), « aux commandes d'éclairage connexes » par « aux photocommandes ».</p>
<p><b>4.3.1.2.</b></p>	<p>Remplacer le paragraphe 1) par les suivants :</p> <p>« <b>1)</b> L'<i>éclairage extérieur</i> et les commandes de l'<i>éclairage extérieur</i> doivent être conformes aux sous-sections 4.2.3. et 4.2.4.</p> <p><b>2)</b> Les commandes de l'<i>éclairage intérieur</i> doivent être conformes à la sous-section 4.2.2. ».</p>

<p><b>4.3.1.3.</b></p>	<p>Remplacer l'article par le suivant :</p> <p><b>« 4.3.1.3. Conformité</b></p> <p><b>1) L'éclairage intérieur</b> est réputé conforme à la présente section lorsque l'énergie de l'éclairage intérieur installé, EEII, en kW × h/a, du bâtiment proposé, calculée conformément à la sous-section 4.3.2., ne dépasse pas l'énergie admissible de l'éclairage intérieur, EAEI, en kW × h/a, calculée conformément à la sous-section 4.3.3. ».</p>
<p><b>4.3.2.1.</b></p>	<p>Remplacer l'article par le suivant :</p> <p><b>« 4.3.2.1. Détermination de l'énergie de l'éclairage intérieur installé</b></p> <p><b>1) L'énergie de l'éclairage intérieur</b> installé, EEII, en (kW × h)/a, soit la <i>consommation annuelle d'énergie</i> de l'éclairage intérieur dans l'ensemble des espaces du bâtiment proposé, doit être calculée au moyen de l'équation suivante :</p> $EEII = \sum_{i=1}^N E_{i,\text{proposé}}$ <p>où</p> <p>N = nombre total d'espaces dans le <i>bâtiment</i> proposé; et</p> <p><math>E_{i,\text{proposé}}</math> = <i>consommation annuelle d'énergie</i> de l'éclairage intérieur dans l'espace i, en (kW × h)/a, calculée conformément au paragraphe 2).</p> <p><b>2) La consommation annuelle d'énergie</b> de l'éclairage intérieur dans un espace, <math>E_{i,\text{proposé}}</math>, en kW × h/a, doit être calculée au moyen de l'équation suivante :</p> $E_{i,\text{proposé}} = DPE_{i,\text{proposé}} \times S_i \times t_i / 1000$ <p>où</p> <p><math>DPE_{i,\text{proposé}}</math> = DPE proposée de l'éclairage dans l'espace i, en W/m<sup>2</sup>, déterminée conformément à l'article 4.3.2.2.;</p> <p><math>S_i</math> = <i>surface de plancher</i> de l'espace i, en m<sup>2</sup>; et</p> <p><math>t_i</math> = durée annuelle de fonctionnement de l'éclairage dans l'espace i, en h/a, déterminée conformément à l'article 4.3.2.3. ».</p>
<p><b>4.3.2.2.</b></p>	<p>Remplacer le paragraphe 1) par le suivant :</p> <p><b>« 1) La densité de puissance d'éclairage</b> pour un espace, <math>DPE_{i,\text{proposé}}</math>, en W/m<sup>2</sup>, doit être calculée au moyen de l'équation suivante :</p> $DPE_{i,\text{proposé}} = \frac{P_i}{S_i}$ <p>où</p> <p><math>P_i</math> = puissance de l'éclairage dans l'espace i, en W; et</p> <p><math>S_i</math> = <i>surface de plancher</i> de cet espace, en m<sup>2</sup>. ».</p>

<p><b>4.3.2.3.</b></p>	<p>Remplacer l'article par le suivant :</p> <p>« <b>4.3.2.3. Détermination des durées de fonctionnement de l'éclairage</b></p> <p><b>1)</b> La durée annuelle de fonctionnement de l'éclairage de chaque espace, <math>t_i</math>, en h/a, doit être déterminée à partir des horaires d'exploitation anticipés, en considérant les jours fériés ainsi que les arrêts programmés ou attribuables à des <i>détecteurs d'occupants</i>.</p> <p><b>2)</b> Lorsqu'une partie d'un espace éclairé naturellement est équipée d'au moins une photocommande, il est permis de réduire la durée annuelle de fonctionnement de l'éclairage prévue au paragraphe 1) dans cette partie de l'espace :</p> <p>a) à partir de calculs horaires détaillés de l'éclairage naturel et de la réponse dynamique des photocommandes résultant d'une simulation numérique réalisée à l'aide d'outils spécialisés; ou</p> <p>b) par l'application des facteurs de réduction suivants :</p> <p>i) 10 % pour les photocommandes à deux niveaux;</p> <p>ii) 20 % pour les photocommandes à niveaux multiples; ou</p> <p>iii) 30 % pour les photocommandes à gradation continue.</p> <p>(Voir la note A-4.3.2.3. 2.) ».</p>
<p><b>4.3.2.4.</b></p>	<p>Supprimer l'article.</p>
<p><b>4.3.2.5.</b></p>	<p>Supprimer l'article.</p>
<p><b>4.3.2.6.</b></p>	<p>Supprimer l'article.</p>
<p><b>4.3.2.7.</b></p>	<p>Supprimer l'article.</p>
<p><b>4.3.2.8.</b></p>	<p>Supprimer l'article.</p>
<p><b>4.3.2.9.</b></p>	<p>Supprimer l'article.</p>
<p><b>4.3.2.10.</b></p>	<p>Supprimer l'article.</p>

4.3.3.1.	<p>Remplacer les paragraphes 1) et 2) par les suivants :</p> <p>« 1) L'énergie admissible de l'éclairage intérieur, EAEI, en (kW × h)/a, soit la <i>consommation annuelle d'énergie</i> maximale permise pour l'ensemble de l'éclairage intérieur satisfaisant aux densités de puissance d'éclairage prescriptives déterminées au moyen de la méthode espace par espace à l'article 4.2.1.6. et aux commandes d'éclairage prescriptives prévues à la sous-section 4.2.2., doit être calculée au moyen de l'équation suivante :</p> $EAEI = \sum_{i=1}^N E_{i,référence}$ <p>où</p> <p>N = nombre total d'espaces dans le <i>bâtiment</i> proposé; et</p> <p><math>E_{i,référence}</math> = <i>consommation annuelle d'énergie</i> pour l'éclairage dans l'espace i, en (kW × h)/a, calculée conformément au paragraphe 2).</p> <p>2) La <i>consommation annuelle d'énergie</i> pour l'éclairage d'un espace, <math>E_{i,référence}</math>, en (kW × h)/a, doit être calculée au moyen de l'équation suivante :</p> $E_{i,référence} = DPE_{i,référence} \times S_i \times t_i / 1000$ <p>où</p> <p><math>DPE_{i,référence}</math> = DPE de référence de l'espace i, en W/m<sup>2</sup>, déterminée conformément à l'article 4.2.1.6.;</p> <p><math>S_i</math> = <i>surface de plancher</i> de l'espace i, en m<sup>2</sup>; et</p> <p><math>t_i</math> = durée annuelle de fonctionnement de l'éclairage dans l'espace i, en h/a, déterminée conformément à l'article 4.3.2.3. ».</p>
4.3.3.2.	Supprimer l'article.
4.3.3.3.	Supprimer l'article.
4.3.3.4.	Supprimer l'article.
4.3.3.5.	Supprimer l'article.
4.3.3.6.	Supprimer l'article.
4.3.3.7.	Supprimer l'article.

4.3.3.10.	Supprimer l'article.
	<p>Ajouter l'article suivant :</p> <p>« <b>4.4.1.2. Restrictions</b></p> <p>1) L'<i>éclairage extérieur</i> et les commandes de l'<i>éclairage extérieur</i> doivent être conformes aux sous-sections 4.2.3. et 4.2.4.</p> <p>2) Les commandes de l'<i>éclairage intérieur</i> doivent être conformes à la sous-section 4.2.2. ».</p>
4.5.1.1.	<p>Remplacer, dans le tableau 4.5.1.1., le titre de l'article ci-après visé par le suivant :</p> <p>« <b>4.3.2.3. Détermination des durées de fonctionnement de l'éclairage</b> »;</p> <hr/> <p>Remplacer respectivement, dans le tableau 4.5.1.1, en respectant l'ordre numérique, les titres, les objectifs et les énoncés fonctionnels des articles ci-après visés par les suivants :</p> <p>« <b>4.2.2.1. Commandes de l'éclairage intérieur</b></p> <p>1) [F94-OE1.1]  2) [F94-OE1.1]  3) [F94-OE1.1]  4) [F94-OE1.1]  6) [F94-OE1.1]  8) [F94-OE1.1]  9) [F94-OE1.1]  10) [F94-OE1.1]  12) [F94-OE1.1]  14) [F94-OE1.1]  15) [F94-OE1.1]  16) [F94-OE1.1] »;</p> <p>« <b>4.2.4.1. Commandes de l'éclairage extérieur</b></p> <p>1) [F94-OE1.1]  2) [F94-OE1.1]  3) [F94-OE1.1]  4) [F94-OE1.1] »;</p> <p>« <b>4.3.1.3. Conformité</b></p> <p>1) [F94-OE1.1] »;</p> <hr/>

Supprimer, dans le tableau 4.5.1.1., les objectifs et énoncés fonctionnels suivants :

« **4.2.1.3. Limites à la puissance de l'éclairage intérieur installé**

1) [F94-OE1.1] »;

« **4.2.1.5. Calcul de la puissance de l'éclairage intérieur admissible au moyen de la méthode de l'aire du bâtiment**

2) [F94-OE1.1]

3) [F94-OE1.1]

4) [F94-OE1.1]

5) [F94-OE1.1] »;

« **4.2.2.2. Commandes de l'éclairage dans les garages de stationnement**

4) [F94-OE1.1] »;

« **4.2.3.1. Éclairage extérieur**

2) [F94-OE1.1] »;

---

Supprimer, dans le tableau 4.5.1.1., les articles, les objectifs et les énoncés fonctionnels suivants :

« **4.2.2.3. Détermination des aires principales et secondaires éclairées latéralement**

1) [F94-OE1.1]

2) [F94-OE1.1]

3) [F94-OE1.1]

4) [F94-OE1.1]

5) [F94-OE1.1]

6) [F94-OE1.1]

7) [F94-OE1.1]

8) [F94-OE1.1] »;

« **4.2.2.4. Détermination de l'aire à éclairage naturel sous des lanterneaux continus**

1) [F94-OE1.1]

2) [F94-OE1.1] »;

« **4.2.2.5. Détermination de l'aire à éclairage naturel sous des lanterneaux**

1) [F94-OE1.1]

2) [F94-OE1.1] »;

« **4.3.2.4. Détermination de l'aire non éclairée naturellement**

1) [F94-OE1.1] »;

« **4.3.2.5. Détermination des durées annuelles effectives de fonctionnement de l'éclairage**

1) [F94-OE1.1]

2) [F94-OE1.1]

3) [F94-OE1.1] »;

« **4.3.2.6. Détermination des durées de fonctionnement de l'éclairage**

1) [F94-OE1.1]

2) [F94-OE1.1] »;

« **4.3.2.7. Détermination du facteur d'utilisation de la lumière naturelle**

1) [F94-OE1.1]

4) [F94-OE1.1]

5) [F94-OE1.1] »;

« **4.3.2.8. Détermination du facteur d'alimentation en lumière naturelle pour l'éclairage latéral**

1) [F94-OE1.1]

2) [F94-OE1.1]

3) [F94-OE1.1]

4) [F94-OE1.1] »;

« **4.3.2.9. Détermination du facteur d'alimentation en lumière naturelle pour l'éclairage zénithal**

1) [F94-OE1.1]

2) [F94-OE1.1]

3) [F94-OE1.1] »;

« **4.3.2.10. Détermination des facteurs de contrôle de l'occupation et de commande individuelle**

1) [F94-OE1.1]

2) [F94-OE1.1]

3) [F94-OE1.1] »;

« **4.3.3.2. Détermination de la densité de puissance de l'éclairage**

1) [F94-OE1.1] »;

« **4.3.3.3. Détermination de l'aire éclairée naturellement**

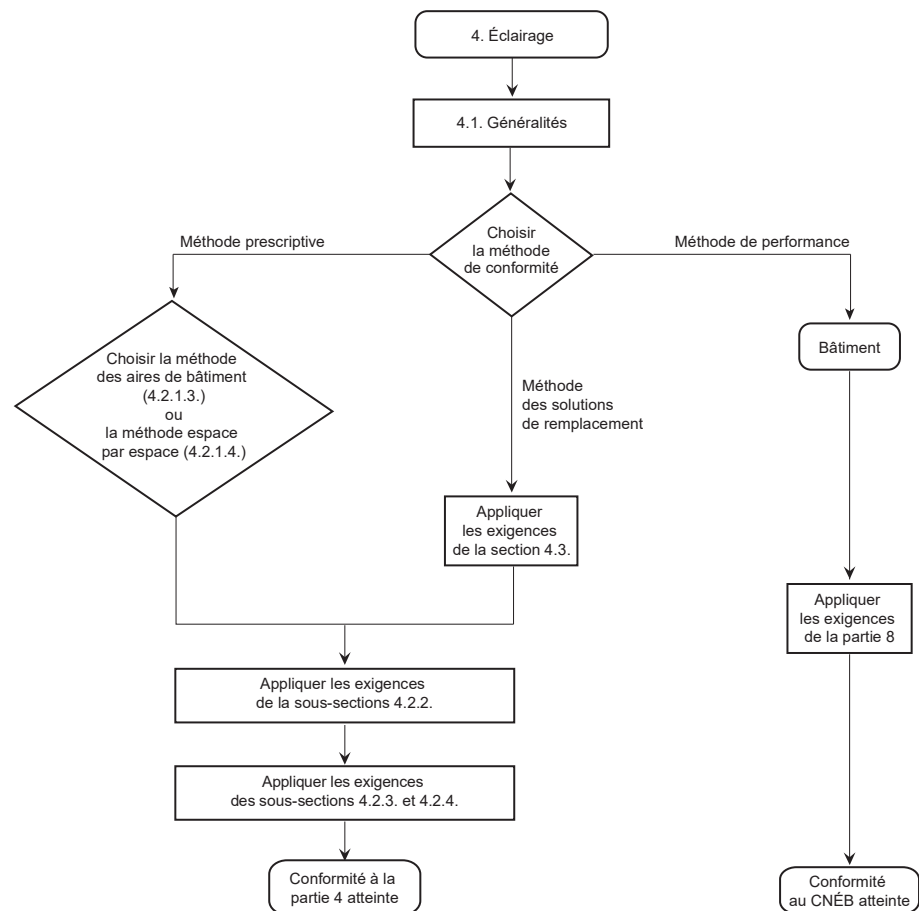
1) [F94-OE1.1] »;

« **4.3.3.4. Détermination de l'aire non éclairée naturellement**

1) [F94-OE1.1] »;

	<p>« <b>4.3.3.5. Détermination des durées annuelles effectives de fonctionnement de l'éclairage</b></p> <p>1) [F94-OE1.1]  2) [F94-OE1.1]  3) [F94-OE1.1] »;</p> <p>« <b>4.3.3.7. Détermination du facteur d'utilisation de la lumière naturelle</b></p> <p>1) [F94-OE1.1]  4) [F94-OE1.1]  5) [F94-OE1.1] »;</p> <p>« <b>4.3.3.10. Détermination des facteurs de contrôle de l'occupation et de commande individuelle</b></p> <p>1) [F94-OE1.1]  2) [F94-OE1.1] ».</p>
<b>Division B</b> <b>Notes de la partie 4</b>	
	<p>Ajouter la note suivante :</p> <p>« <b>A-4.1.1.2. 2)b) Application aux logements.</b> L'éclairage à l'intérieur des logements n'a pas à se conformer aux exigences de la partie 4. Toutefois, l'éclairage intérieur des parties communes d'un bâtiment abritant des logements n'est pas visé par l'exclusion de cet alinéa et doit donc être conforme aux exigences de la partie 4. ».</p>
<b>A-4.1.1.2. 2)c)</b>	Supprimer la note.
<b>A-4.1.1.3. 1)</b>	<p>Remplacer la note par la suivante :</p> <p>« <b>A-4.1.1.3. 1) Conformité.</b> L'organigramme de la figure A-4.1.1.3. 1) illustre le processus suivi pour les trois méthodes de conformité applicables à la partie 4.</p>





**Figure A-4.1.1.3. 1)**  
**Méthodes de conformité au CNÉB pour l'éclairage ».**

**A-4.2.1.3.**

Remplacer le deuxième paragraphe de la note par le suivant :

« Il est permis de combiner les deux méthodes décrites au paragraphe 4.2.1.3. 1) pour un même bâtiment sous certaines conditions. ».

Ajouter les notes suivantes :

« **A-4.2.1.3. 5) Transfert de puissance de l'éclairage intérieur admissible non utilisée entre plusieurs espaces d'un même ensemble d'espaces.** Pour un bâtiment à fonction unique comme une bibliothèque, la puissance de l'éclairage intérieur admissible est déterminée selon la méthode de l'aire du bâtiment à partir d'une DPE de 12,8 W/m<sup>2</sup> telle que prévue au tableau 4.2.1.5. Dans ce cas, il serait possible que les toilettes aient une DPE installée supérieure à 12,8 W/m<sup>2</sup>, pourvu que la puissance de l'éclairage intérieur installé de la bibliothèque soit inférieure à 12,8 W/m<sup>2</sup>.

De même, si la puissance de l'éclairage intérieur admissible de cette même bibliothèque était déterminée selon la méthode espace par espace décrite à l'article 4.2.1.6., il serait possible que les toilettes aient une DPE supérieure aux 10,5 W/m<sup>2</sup> prévus au tableau 4.2.1.6., pourvu que la puissance de l'éclairage intérieur admissible de la bibliothèque ne soit pas dépassée.

	<p><b>A-4.2.1.3. 6) Transfert de puissance de l'éclairage intérieur admissible non utilisée entre plusieurs ensembles d'espaces.</b> Dans un bâtiment qui contient plusieurs ensembles d'espaces, il est possible de transférer la portion non utilisée de la puissance de l'éclairage intérieur admissible d'un ensemble à un autre.</p> <p>Par exemple, dans un bâtiment commercial abritant plusieurs suites ayant des fonctions différentes, il est permis de transférer d'une suite à l'autre la portion non utilisée de la puissance de l'éclairage intérieur admissible. Ce transfert peut seulement se faire aux conditions décrites au paragraphe 4.2.1.3. 6).</p> <p><b>A-4.2.1.4. Espaces à considérer pour établir la puissance de l'éclairage intérieur installé.</b> Les espaces à considérer pour établir la puissance de l'éclairage intérieur installé sont définis dans la définition d'éclairage intérieur (voir l'article 1.4.1.2. et la note A-1.4.1.2. de la division A). ».</p>
<p><b>A-4.2.1.4. 2)</b></p>	<p>Remplacer le dernier paragraphe de la note par les suivants :</p> <p>« Lorsque plusieurs systèmes d'éclairage sont commandés de manière à assurer indépendamment plusieurs niveaux d'éclairage, c'est le système ayant la puissance d'éclairage la plus élevée qui doit être inclus dans le calcul de la puissance de l'éclairage intérieur installé.</p> <p>Par exemple, dans une salle de réunion avec un premier système d'éclairage tamisé pour la diffusion d'un projecteur et un deuxième système d'éclairage des tables, les commandes de ces deux systèmes d'éclairage ne permettant pas leur allumage simultané, l'alinéa 4.2.1.4. 2)b) permet de ne considérer que la puissance la plus élevée des deux systèmes pour le calcul de la puissance de l'éclairage installé. ».</p>
	<p>Ajouter les notes suivantes :</p> <p>« <b>A-4.2.1.4. 4)k) Éclairage de démonstration commerciale.</b> Cet éclairage désigne les appareils et les accessoires d'éclairage qui sont destinés à être vendus au public (par exemple, dans un magasin de luminaires) et n'inclut pas l'éclairage de mise en valeur d'une vitrine commerciale, qui est traité à l'alinéa 4.2.1.4. 4)g). ».</p>
<p><b>A-4.2.1.5.</b></p>	<p>Remplacer, dans la note, « en multipliant l'aire brute éclairée du bâtiment » par « en multipliant la surface de plancher de l'ensemble d'espaces »;</p> <hr/> <p>Remplacer, dans la note, « choisie en fonction du type de bâtiment » par « choisie selon la fonction de l'ensemble d'espaces »;</p> <hr/> <p>Supprimer le dernier paragraphe de la note.</p>
	<p>Ajouter les notes suivantes :</p> <p>« <b>A-4.2.1.6. 3) Facteur d'ajustement des luminaires placés en hauteur.</b> La hauteur des luminaires, <math>H_1</math>, utilisée dans le calcul du facteur d'ajustement, FA, doit correspondre à la hauteur de la source lumineuse. Dans le cas où les luminaires ne sont pas encastrés au plafond, le concepteur doit évaluer leurs hauteurs par rapport au plancher. Il est permis d'échanger la partie inutilisée des puissances d'éclairage intérieur admissibles bonifiées contre celles des autres espaces conformément au paragraphe 4.2.1.6. 8).</p>

**A-4.2.1.6. 4) Puissance additionnelle des luminaires placés dans les corridors ou les aires de transition.** Les DPE du tableau 4.2.1.6. visant les corridors sont établies pour des largeurs de corridors de 2,4 m et plus. Pour des largeurs inférieures à 2,4 m, la réflexion de la lumière sur les murs augmente et oblige le concepteur à hausser la puissance d'éclairage afin de maintenir un niveau d'éclairement suffisant.

Il est permis d'échanger la partie inutilisée de ces puissances admissibles bonifiées contre celles des autres espaces conformément au paragraphe 4.2.1.6. 8).

**A-4.2.1.6. 5) Puissance additionnelle attribuable aux commandes.** Il est permis, selon certaines conditions, d'augmenter la puissance de l'éclairage intérieur admissible en fonction de l'ajout de commandes visées au tableau 4.2.1.6. Ces commandes sont supplémentaires à celles exigées à la sous-section 4.2.2. Il est permis d'échanger la partie inutilisée de ces puissances admissibles bonifiées contre celles des autres espaces conformément au paragraphe 4.2.1.6. 8).

**A-4.2.1.6. 6) Puissance additionnelle attribuable à l'éclairage décoratif ou de présentation d'œuvres d'art.** Bien que selon l'alinéa 4.2.1.4. 4)a), l'éclairage de musée ou de galerie d'art dédié à la présentation d'œuvres d'art ou d'artéfacts soit exclu du calcul de la puissance installée, la puissance additionnelle attribuable à l'éclairage de présentation vise toutes les fonctions qui ne sont ni des musées ni des galeries d'art. Par exemple, l'éclairage d'une surface de plancher occupée par une statue de sportif à l'entrée d'un aréna ne sera pas exclu du calcul de puissance par l'alinéa 4.2.1.4. 4)a) et pourra être augmenté de 10,8 W pour chaque m<sup>2</sup> de surface de plancher occupée par la statue.

La puissance additionnelle attribuable à l'éclairage décoratif ou de présentation d'œuvres n'est pas permise lorsque l'éclairage visé contribue uniquement à l'éclairement général de l'espace. Par exemple, lorsqu'un corridor de 100 m<sup>2</sup> a pour seule source d'éclairage des luminaires muraux, ces luminaires ne sont pas admissibles à une puissance additionnelle attribuable à de l'éclairage décoratif, car ces luminaires muraux n'ont pas une fonction décorative, mais sont dédiés uniquement à l'éclairage général du corridor. Ainsi, selon le tableau 4.2.1.6., la DPE admissible pour ce corridor de 100 m<sup>2</sup> ne doit pas dépasser 7,1 W/m<sup>2</sup> et la puissance de l'éclairage intérieur admissible pour les luminaires muraux du corridor sera donc de 710 W.

Tel que prévu au paragraphe 4.2.1.6. 8), il n'est pas permis d'échanger la partie inutilisée de ces puissances contre celles des autres espaces.

**A-4.2.1.6. 7) Puissance additionnelle attribuable à l'éclairage de présentation des articles en vente.** Les aires attribuables à l'éclairage de présentation des articles en vente ne correspondent que rarement à la pleine surface de plancher de l'espace considéré; elles sont uniquement constituées des aires occupées par les présentoirs visés, ainsi qu'une aire immédiate de circulation autour des présentoirs.

Lorsque l'éclairage contribue uniquement à l'éclairement général de l'espace, le paragraphe 4.2.1.6. 7) ne permet pas d'augmenter la puissance de l'éclairage intérieur admissible.

Tel que prévu au paragraphe 4.2.1.6. 8), il n'est pas permis d'échanger la partie inutilisée de ces puissances contre celles des autres espaces. ».

<p><b>A-Tableau 4.2.1.6.</b></p>	<p>Remplacer la note par la suivante :</p> <p>« <b>A-Tableau 4.2.1.6. Types d'espaces de bâtiment.</b></p> <p><b>Types d'espaces communs et spécifiques au bâtiment</b></p> <p>Dans certains cas, un espace peut être décrit comme étant à la fois un type d'espace commun et un type d'espace spécifique à un bâtiment. Par exemple, les locaux de fournitures médicales dans un établissement de soins de santé peuvent également être des salles d'entreposage. Dans un tel cas, le type d'espace spécifique à un bâtiment « locaux de fournitures médicales » doit être utilisé.</p> <p><b>Entrepôts</b></p> <p>Dans les entrepôts, les aires de stockage réservées aux petits articles transportés à la main sont parfois appelées « zones de prélèvement ». ».</p>
<p><b>A-4.2.2.1. 11) et 14)</b></p>	<p>Supprimer la note.</p>
	<p>Ajouter la note suivante :</p> <p>« <b>A-4.2.2.2. 2) Réduction de la puissance en période d'inoccupation dans un garage de stationnement.</b> Pour assurer la sécurité des utilisateurs, un éclairage uniforme dans le garage est nécessaire. Pour cette raison, la réduction de puissance doit se faire sur chaque appareil d'éclairage et non en éteignant un appareil d'éclairage sur trois, par exemple. ».</p>
<p><b>A-4.2.2.3.</b></p>	<p>Supprimer la note.</p>
<p><b>A-4.2.2.3. 1) et 5)</b></p>	<p>Supprimer la note.</p>
<p><b>A-4.2.2.4.</b></p>	<p>Supprimer la note.</p>
<p><b>A-4.2.2.4. 1) et 4.2.2.5. 1)</b></p>	<p>Supprimer la note.</p>
<p><b>A-4.2.2.4. 2)</b></p>	<p>Supprimer la note.</p>

<p><b>A-4.2.2.5.</b> 2)</p>	<p>Supprimer la note.</p>
<p><b>A-4.2.3.1.</b> 4)</p>	<p>Remplacer, dans le titre de la note, « de l'éclairage » par « transférable »;</p> <hr/> <p>Remplacer, dans la note, « puissance admissible de base » par « puissance d'allocation de base ».</p>
<p><b>A-4.2.3.1.</b> 5)</p>	<p>Supprimer la note.</p>
	<p>Ajouter la note suivante :</p> <p>« <b>A-4.2.4.1. 1) Commandes d'arrêt de l'éclairage extérieur durant le jour.</b> Il est possible de se conformer à cette exigence, par exemple, en utilisant des disjoncteurs contrôlés par une photocommande ou en utilisant une programmation annuelle détaillée assurant l'arrêt automatique de l'éclairage extérieur en présence de la lumière du jour. ».</p>
<p><b>A-4.3.2.3.</b> 2)</p>	<p>Remplacer la note par la suivante :</p> <p>« <b>A-4.3.2.3. 2) Outil spécialisé de simulation de l'éclairage naturel.</b> Un outil spécialisé de simulation de l'éclairage naturel permet de modéliser notamment :</p> <ul style="list-style-type: none"> <li>• la radiosité;</li> <li>• le lancer de rayon;</li> <li>• la distribution horaire des sources de lumière diffuses, comme le ciel;</li> <li>• les sources de lumière directes, comme le soleil; et</li> <li>• les paramètres de fonctionnement des photocommandes.</li> </ul> <p>S'il y a lieu, l'outil spécialisé de simulation de l'éclairage naturel doit aussi modéliser le fonctionnement des dispositifs d'occultation, comme les brise-soleil, conçus pour éviter l'éblouissement des occupants.</p> <p>La réduction de la durée de fonctionnement prévue au paragraphe 4.3.2.3. 2) s'applique à l'éclairage commandé par des photocommandes et non à la totalité de l'éclairage d'un espace. ».</p>
<p><b>A-4.3.2.7.</b> 4)</p>	<p>Supprimer la note.</p>
<p><b>A-Tableau</b> <b>4.3.2.7.-B</b></p>	<p>Supprimer la note.</p>

<b>A-Tableau 4.3.2.8.</b>	Supprimer la note.
<b>A-4.3.3.7. 4)</b>	Supprimer la note.
<b>Division B Partie 5</b>	
<b>5.1.1.2.</b>	<p>Remplacer le paragraphe 2) par le suivant :</p> <p>« <b>2)</b> À moins de dispositions contraires décrites dans la présente partie et sous réserve du paragraphe 4), la présente partie ne s'applique pas aux installations CVCA :</p> <p>a) qui desservent les pièces dans lesquelles se déroulent des procédés ou activités exigeant des températures, des débits d'air ou des taux d'humidité qui ne correspondent pas aux conditions habituelles de confort; ou</p> <p>b) dédiées intégralement à un procédé ou une activité exigeant des températures, des débits d'air ou des taux d'humidité qui ne correspondent pas aux conditions habituelles de confort.</p> <p>(Voir la note A-5.1.1.2. 2) et 4).) »;</p> <hr/> <p>Ajouter le paragraphe suivant :</p> <p>« <b>4)</b> Une installation CVCA qui dessert à la fois des pièces visées au paragraphe 2) et des pièces qui exigent des conditions habituelles de confort doit se conformer à la présente partie (voir la note A-5.1.1.2. 2) et 4)). ».</p>
<b>5.2.2.3.</b>	<p>Remplacer l'article par le suivant :</p> <p>« <b>5.2.2.3. Étanchéisation</b></p> <p><b>1)</b> Sous réserve des paragraphes 2) à 5), les conduits d'air et les <i>plénums</i> qui font partie d'une installation de chauffage, de ventilation ou de conditionnement d'air doivent être étanchéisés comme un conduit de classe A de la manière indiquée dans la norme ANSI/SMACNA 006, « HVAC Duct Construction Standards – Metal and Flexible » (voir la note A-5.2.2.3. 1)).</p> <p><b>2)</b> Les <i>conduits de reprise</i> situés à l'intérieur d'un <i>espace climatisé</i> ou d'un espace utilisé comme <i>plénum</i> de reprise d'air ne sont pas soumis aux exigences du paragraphe 1).</p> <p><b>3)</b> Il est interdit d'utiliser du ruban de scellement comme produit d'étanchéité principal pour les sections des conduits d'air et des <i>plénums</i> soumises à une pression statique d'au moins 250 Pa.</p>

- 4) Les joints des conduits d'air et des *plénums* doivent être pourvus de fixations mécaniques et assemblés de façon à ce qu'aucun effort mécanique ne soit transmis aux produits d'étanchéité.
- 5) Le ruban de scellement utilisé pour étanchéiser les conduits d'air et les *plénums* doit être conforme à la norme UL 181A, « Closure Systems for Use with Rigid Air Ducts », ou à la norme UL 181B, « Closure Systems for Use with Flexible Air Ducts and Air Connectors ».
- 6) Un vide de faux plafond utilisé en tant que *plénum* de reprise d'air n'a pas à être étanchéisé conformément au présent article. ».

Remplacer l'article par le suivant :

« **5.2.2.4. Essai de détection des fuites**

1) Les conduits d'air et les *plénums* suivants doivent être soumis à un essai de détection des fuites, conformément à la norme ANSI/SMACNA 016, « HVAC Air Duct Leakage Test Manual », et respecter le taux de fuite maximal admissible calculé conformément au paragraphe 2) :

- a) les conduits d'air et les *plénums* conçus pour opérer à une pression statique de plus de 750 Pa; et
- b) les conduits d'air et les *plénums* situés à l'extérieur de l'*enveloppe du bâtiment*.

2) Le taux de fuite maximal admissible des conduits d'air et des *plénums* soumis à l'essai décrit au paragraphe 1) doit être calculé comme suit :

$$L_{\max} = C_L \times \left( \frac{P}{249} \right)^{0,65}$$

où

$L_{\max}$  = taux de fuite maximal admissible, en L/s par m<sup>2</sup> de surface de conduit ou de *plénum*;

$C_L$  = classe de fuite, selon le tableau 5.2.2.4., en L/s par m<sup>2</sup>; et

P = pression statique maximale de service, en Pa.

**5.2.2.4.**

**Tableau 5.2.2.4.**  
**Classes de fuite ( $C_L$ )**

Faisant partie intégrante du paragraphe 5.2.2.4. 2)

Forme des conduits d'air ou des <i>plénums</i>	Pression statique maximale d'opération, en Pa	
	750 à 1000	> 1000
	$C_L$ , en L/s par m <sup>2</sup>	
Rectangulaire	0,41	0,20
Circulaire	0,20	0,10

3) Les essais décrits au paragraphe 1) doivent :

- a) inclure les sections où la possibilité de fuites est prédominante, telles que des sections comportant des coudes; et
- b) être effectués sur un minimum de 25 % de l'aire totale de la surface des conduits et *plénums* visés au paragraphe 1). ».

Remplacer le paragraphe 1) par le suivant :

« **1)** Sous réserve du paragraphe 3), tous les conduits d'air et *plénums* qui font partie d'une installation CVCA doivent être protégés par un isolant thermique, conformément au tableau 5.2.2.5. »;

Remplacer le tableau 5.2.2.5. par le suivant :

**« Tableau 5.2.2.5.**  
**Isolation des conduits et des plénums**  
Faisant partie intégrante des paragraphes 5.2.2.5. 1) et 2) et 5.2.4.2. 3)

Écart de température <sup>(1)</sup> , en °C	Résistance thermique minimale de l'isolant des conduits d'au plus 3 m de longueur reliant les grilles ou les diffuseurs aux conduits principaux, en m <sup>2</sup> × °C/W	Résistance thermique minimale de l'isolant des <i>plénums</i> et des autres conduits, en m <sup>2</sup> × °C/W
< 5	0	0
5 à < 22	0,74	0,74
22 à < 29	0,74	1,06
29 à < 43	0,74	1,41
≥ 43	1,41	2,11

<sup>(1)</sup> Écart de température dans les conditions de calcul entre l'espace dans lequel le conduit ou le *plénum* est localisé et la température de calcul de l'air acheminé par le même conduit ou *plénum*. Lorsque le conduit ou le *plénum* est situé à l'extérieur de l'*enveloppe du bâtiment* :

- s'il sert au chauffage, l'écart de température doit être calculé à l'aide de la température de calcul de janvier à 2,5 % du tableau C-1; ou
- s'il sert au refroidissement, l'écart de température doit être calculé à l'aide de la température de calcul de juillet à 2,5 % sec du tableau C-1.

Si un conduit ou un *plénum* sert à la fois au chauffage et au refroidissement de l'air, le calcul doit utiliser l'écart de température le plus important. »;

### 5.2.2.5.

Remplacer les paragraphes 3) à 9) par le suivant :

« **3)** Les conduits d'air et les *plénums* suivants n'ont pas à être conformes aux exigences du paragraphe 1) :

- a) les *conduits d'extraction*, les *conduits de reprise* et les *conduits de distribution* d'air situés dans un *espace climatisé*, sous réserve du paragraphe 5.2.4.2. 3);
- b) les conduits et les *plénums* situés à l'intérieur de l'*espace climatisé* d'un *logement* et qui ne desservent que ce *logement*;
- c) les *conduits de distribution* d'air situés à l'intérieur des *plénums* de reprise; et
- d) à condition qu'ils soient isolés à l'aide d'un matériau ayant une résistance thermique d'au moins 0,74 m<sup>2</sup> × °C/W :
  - i) les *conduits d'extraction* traversant un espace non climatisé;
  - ii) les *conduits d'extraction* qui sont séparés d'un *espace climatisé* par un ensemble de construction isolé conformément à la sous-section 3.2.; et
  - iii) les conduits dans lesquels circule de l'air extérieur non réchauffé et non mélangé à de l'air intérieur, lorsqu'ils traversent un *espace climatisé*. ».



5.2.2.7.

Remplacer l'article par le suivant :

« **5.2.2.7. Refroidissement par l'air extérieur**

**1)** Sous réserve du paragraphe 2), les installations CVCA comportant un refroidissement mécanique doivent être conçues avec au moins un cycle économiseur pour utiliser l'air extérieur afin de réduire la consommation d'énergie de refroidissement mécanique par l'une ou l'autre des méthodes décrites aux articles 5.2.2.8. et 5.2.2.9.

**2)** Une installation CVCA n'a pas à se conformer aux exigences du paragraphe 1) lorsqu'elle :

- a) a une puissance frigorifique totale inférieure à 16 kW;
- b) dessert uniquement des salles de serveurs et a une puissance frigorifique totale inférieure à 40 kW;
- c) dessert uniquement un *logement* ou une *suite* d'hôtel ou de motel;
- d) a un système de filtration non particulière (voir la note A-5.2.2.7. 2)d));
- e) dessert un hôpital, à condition que plus de 75 % de l'air distribué est humidifié à une température de bulbe humide supérieure à 2 °C;
- f) récupère de la chaleur sur l'équipement de refroidissement mécanique (voir la note A-5.2.2.7. 2)f));
- g) dessert des espaces maintenus à une température d'au moins 26 °C pendant les heures d'exploitation (voir la note A-5.2.2.7. 2)g));
- h) est destinée à opérer ou à fonctionner selon des horaires d'exploitation de moins de 20 h par semaine; ou
- i) distribue de l'air en utilisant au moins 80 % d'air extérieur.

**3)** Le cycle économiseur doit être intégré au refroidissement mécanique de sorte :

- a) que le refroidissement mécanique soit inactif lorsque le cycle économiseur peut assurer seul la totalité de la charge de refroidissement; et
- b) que le refroidissement mécanique s'active partiellement lorsque le cycle économiseur ne peut plus assurer seul la totalité de la charge de refroidissement.

(Voir la note A-5.2.2.7. 3).)

**4)** Une installation CVCA doit utiliser minimalement un cycle économiseur sur le circuit d'eau conformément à l'article 5.2.2.9 lorsque celle-ci comprend :

- a) un refroidissement mécanique sur boucle hydronique; et
- b) un système d'humidification qui maintient l'humidité intérieure à une température de bulbe humide supérieure à 2 °C.

(Voir la note A-5.2.2.7. 4).) ».

Remplacer les paragraphes 2) à 6) par les suivants :

« 2) Les installations décrites au paragraphe 1) doivent :

- a) être conçues pour ramener automatiquement au minimum le débit d'air extérieur nécessaire pour maintenir une qualité d'air intérieur acceptable conformément au CNB lorsque l'utilisation de l'air extérieur ne permet plus de réduire la consommation d'énergie de refroidissement selon les conditions décrites au tableau 5.2.2.8.-A;
- b) être commandées par un seul des types de réglages prévus au tableau 5.2.2.8.-A; et
- c) arrêter l'utilisation directe de l'air extérieur pour faire du refroidissement lorsque l'une des conditions entraînant l'arrêt prévues au tableau 5.2.2.8.-A est satisfaite.

(Voir la note A-5.2.2.8. 2).)

**Tableau 5.2.2.8.-A**  
**Type de réglage et limite haute de commande d'arrêt d'utilisation directe de l'air extérieur**  
 Faisant partie intégrante du paragraphe 5.2.2.8. 2)

Type de réglage	Conditions entraînant l'arrêt	
	Paramètres <sup>(1)</sup>	Description
Thermomètre sec fixe	$T_{AE} > 21\text{ °C}$ lorsque DJC sous $18\text{ °C} < 6000$	La température de l'air extérieur dépasse $21\text{ °C}$ dans une localité où le nombre de degrés-jours sous $18\text{ °C}$ est de moins de 6000.
	$T_{AE} > 24\text{ °C}$ lorsque DJC sous $18\text{ °C} \geq 6000$	La température de l'air extérieur dépasse $24\text{ °C}$ dans une localité où le nombre de degrés-jours sous $18\text{ °C}$ est d'au moins 6000.
Thermomètre sec différentiel	$T_{AE} > T_{AR}$	La température de l'air extérieur dépasse la température de l'air de reprise.
Enthalpie fixe avec thermomètre sec fixe	$h_{AE} > 47\text{ kJ/kg}$ ou $T_{AE} > 24\text{ °C}$	L'enthalpie de l'air extérieur dépasse $47\text{ kJ/kg}$ ou la température de l'air extérieur dépasse $24\text{ °C}$ .
Enthalpie différentielle avec thermomètre sec fixe	$h_{AE} > h_{AR}$ ou $T_{AE} > 24\text{ °C}$	L'enthalpie de l'air extérieur dépasse l'enthalpie de l'air de reprise ou la température de l'air extérieur dépasse $24\text{ °C}$ .

<sup>(1)</sup>  $T_{AE}$  = température de l'air extérieur;  
 $T_{AR}$  = température de l'air de reprise;  
 $h_{AE}$  = enthalpie de l'air extérieur;  
 $h_{AR}$  = enthalpie de l'air de reprise.

**3) Sous réserve du paragraphe 4), une installation CVCA intégrant une *section de traitement de l'air* dont le refroidissement mécanique est à détente directe doit avoir au moins 2 étages de refroidissement lorsque celui-ci :**

- a) est intégré à un refroidissement par utilisation directe de l'air extérieur tel que décrit au paragraphe 1);
- b) a une puissance frigorifique totale de plus de 18 kW; et
- c) est commandé directement à partir de la température de l'espace.

(Voir la note A-5.2.2.8. 3).)

**5.2.2.8.**

**4)** Lorsqu'une installation CVCA intégrant une *section de traitement de l'air* a un refroidissement mécanique à détente directe conforme au tableau 5.2.2.8.-B, cette installation n'a pas à se conformer au paragraphe 3) (voir la note A-5.2.2.8. 4)).

**Tableau 5.2.2.8.-B**  
**Nombre minimal d'étages de refroidissement mécanique à détente directe**  
 Faisant partie intégrante du paragraphe 5.2.2.8. 4)

Puissance frigorifique <sup>(1)</sup>	Nombre minimal d'étages de refroidissement mécanique	Déplacement minimal du premier étage de refroidissement <sup>(1)</sup>
≥ 18 kW et < 70 kW	3	≤ 33 % de la puissance frigorifique totale
≥ 70 kW	4	≤ 25 % de la puissance frigorifique totale

<sup>(1)</sup> Les valeurs de puissance frigorifique et de déplacement minimal du premier étage de refroidissement sont applicables à un compresseur à vitesse variable. ».

**5.2.2.9.**

Ajouter, après « **5.2.2.9. Refroidissement par utilisation indirecte de l'air extérieur (Cycle économiseur sur le circuit d'eau)** », la ligne suivante :

« (Voir la note A-5.2.2.9.) ».

**5.2.3.1.**

Remplacer l'article par le suivant :

« **5.2.3.1. Domaine d'application**

(Voir la note A-5.2.3.1. et 5.2.6.)

**1)** La présente sous-section vise tous les ventilateurs d'une installation CVCA utilisés seuls ou en combinaison, lorsque le total des puissances nominales décrit au paragraphe 4) est d'au moins 4 kW (voir la note A-5.2.3.1. 1)à 3)).

**2)** Sous réserve du paragraphe 3), le total des puissances nominales et le total des puissances au frein des ventilateurs d'une installation CVCA doivent inclure uniquement les ventilateurs qui fonctionnent dans les conditions de calcul requérant la puissance la plus élevée pour desservir en air l'*espace climatisé* (voir la note A-5.2.3.1. 1)à 3)).

**3)** Les ventilateurs suivants peuvent ne pas être inclus dans le total des puissances nominales prévu au paragraphe 4) et dans le total des puissances au frein prévu au paragraphe 5) :

- a) un ventilateur d'extraction autonome dont la puissance nominale du moteur est d'au plus 750 W;
- b) un ventilateur d'extraction ou de transfert qui dessert des espaces non climatisés; et
- c) un ventilateur qui dissipe la chaleur d'un équipement d'une installation CVCA placé à l'extérieur de l'*enveloppe du bâtiment*, tel qu'un ventilateur de condenseur ou de tour de refroidissement.

(Voir la note A-5.2.3.1. 1)à 3).)

**4)** Aux fins de la présente sous-section, le total des puissances nominales des ventilateurs d'une installation CVCA, TPN, en W, est la somme des puissances nominales indiquées sur la plaque signalétique de chacun de leurs moteurs.

**5)** Aux fins de la présente sous-section, le total des puissances au frein des ventilateurs d'une installation CVCA, TPF, en W, est la somme des puissances au frein de chacun des ventilateurs, établi :

- a) selon les courbes ou les tableaux fournis par les manufacturiers des ventilateurs; ou  
 b) à l'aide de l'équation suivante :

$$TPF = 0,001 \times \sum_{i=1}^n (D_i \times PS_i / \eta_i)$$

où

n = nombre de ventilateurs;

D<sub>i</sub> = débit de calcul du i<sup>e</sup> ventilateur, en L/s;

PS<sub>i</sub> = différence de pression statique de calcul entre les deux côtés du i<sup>e</sup> ventilateur, en Pa; et

η<sub>i</sub> = rendement du i<sup>e</sup> ventilateur, exprimé en fraction décimale.

**6)** Aux fins des alinéas 5.2.3.2. 1)b) et 5.2.3.3. 1)b), les valeurs des ajustements de pression statique, APS<sub>i</sub>, en Pa, sont celles énoncées au tableau 5.2.3.1.

**Tableau 5.2.3.1.**  
**Conception de ventilateur – ajustement de pression statique, APS<sub>i</sub>, en Pa**  
 Faisant partie intégrante du paragraphe 5.2.3.1. 6)

Description	Ajustement positif <sup>(1)</sup>
Ensemble des <i>conduits de reprise</i> et ensemble des <i>conduits d'extraction</i> de l'installation CVCA entièrement canalisés <sup>(2)</sup>	Pour une installation CVCA de laboratoire et de vivarium : + 535 Pa Pour une autre installation CVCA : + 125 Pa
Registre de contrôle de pression installé dans un <i>conduit de reprise</i> et/ou un <i>conduit d'extraction</i> <sup>(2)</sup>	Pour chaque registre : + 125 Pa
Filtre sur le <i>conduit d'extraction</i> , absorbeur-neutraliseur ou autre appareil de traitement d'air sur le <i>conduit d'extraction</i>	Pour chaque filtre ou appareil : + valeur de la perte de pression fournie par le manufacturier dans les conditions de calcul
Filtre particulaire avec une efficacité MERV <sup>(3)</sup> compris entre 9 et 15	Pour chaque filtre : + (28,5 × MERV) – 174 Pa
Filtre particulaire avec une efficacité MERV ≥ 16 ou filtre électrostatique	Pour chaque filtre : + le double de la valeur de la perte de pression fournie par le manufacturier dans les conditions de calcul
Purificateur d'air au carbone ou utilisant une autre phase gazeuse	Pour chaque purificateur : + valeur de la perte de pression fournie par le manufacturier dans les conditions de calcul
Enceinte de sécurité biologique	Pour chaque enceinte : + valeur de la perte de pression fournie par le manufacturier dans les conditions de calcul
Récupérateur de chaleur ou d'énergie, à l'exception des circuits de récupération de chaleur par serpentin	Pour chaque flux d'air du récupérateur : + (550 × l'efficacité de récupération <sup>(4)</sup> ) – 125 Pa
Circuit de récupération de chaleur par serpentin	Pour chaque flux d'air du circuit de récupération : + 150 Pa
Humidificateur ou refroidisseur évaporatif en série avec un autre serpentin de refroidissement	Pour chaque humidificateur ou refroidisseur : + valeur de la perte de pression fournie par le manufacturier dans les conditions de calcul

Section atténuatrice de bruit	Pour chaque section : + 38 Pa
Équipement d'extraction desservant des hottes	Pa pour chaque équipement : + 85
<i>Conduits d'extraction</i> installés dans des <i>bâtiments</i> en hauteur pour les hottes de laboratoire et de vivarium	Pour chaque section de 30 m de conduit vertical, sauf les 25 premiers mètres verticaux : + 60 Pa
Thermopompe ou <i>section de traitement de l'air</i> au gaz naturel ou au propane	Pa pour l'installation CVCA : + 50
<b>Description</b>	<b>Ajustement négatif<sup>(1)</sup></b>
Installation CVCA sans équipement de refroidissement dans la <i>section de traitement de l'air</i>	Pour l'installation CVCA : - 150 Pa
Installation CVCA sans équipement de chauffage dans la <i>section de traitement de l'air</i>	Pour l'installation CVCA : - 75 Pa

- (1) Voir la note A-Tableau 5.2.3.1.  
(2) Les ajustements de pression statique du réseau de distribution de l'air sont inclus dans les équations prévues aux alinéas 5.2.3.2. 1)b) et 5.2.3.3. 1)b).  
(3) MERV signifie le « minimum efficiency reporting value »; il s'agit d'une échelle de mesure pour mesurer l'efficacité des filtres à air.  
(4) Efficacité du récupérateur établie selon le paragraphe 5.2.10.1. 5). ».

**5.2.3.2.**

Remplacer le paragraphe 1) par les suivants :

« **1)** Sous réserve du paragraphe 2), lorsque les ventilateurs maintiennent en tout temps un débit d'air constant :

- a) le total des puissances nominales prévu au paragraphe 5.2.3.1. 4), TPN, en W, ne doit pas dépasser le total admissible des puissances nominales, TAPN, en W, établi à l'aide de l'équation suivante :

$$TAPN = D_a \times 1,61$$

où

$D_a$  = débit de calcul d'alimentation d'air, en L/s; ou

- b) le total des puissances au frein prévu au paragraphe 5.2.3.1. 5), TPF, en W, ne doit pas dépasser le total admissible des puissances au frein, TAPF, en W, établi à l'aide de l'équation suivante :

$$TAPF = D_a \times 1,42 + \sum_{i=1}^n (D_i \times APS_i / 650)$$

où

$D_a$  = débit de calcul d'alimentation d'air, en L/s;

$n$  = nombre d'équipements nécessitant un ajustement de pression statique;

$D_i$  = débit passant dans le  $i^e$  équipement nécessitant un ajustement de pression statique, en L/s (voir le paragraphe 5.2.3.1. 5)); et

$APS_i$  = ajustement de pression statique dû au  $i^e$  équipement, en Pa (voir le paragraphe 5.2.3.1. 6)).

(Voir la note A-5.2.3.2. 1).)

**2)** Les ventilateurs à débit constant utilisés pour les hôpitaux, les vivariums ou les laboratoires et dont le débit d'extraction ou de reprise est contrôlé pour maintenir une pression spécifique pour des raisons de santé ou de sécurité peuvent utiliser les limites de ventilateur à volume variable (voir la note A-5.2.3.2. 2)). ».

Remplacer l'article par le suivant :

« **5.2.3.3. Ventilateurs à volume d'air variable**

(Voir la note A-5.2.3.3.)

**1)** Dans le cas des ventilateurs faisant varier automatiquement le débit d'air en fonction de la pression statique :

a) le total des puissances nominales prévu au paragraphe 5.2.3.1. 4), TPN, en W, ne doit pas dépasser le total admissible des puissances nominales, TAPN, en W, établi à l'aide de l'équation suivante :

$$TAPN = D_a \times 2,31$$

où

$D_a$  = débit de calcul d'alimentation d'air, en L/s; ou

b) le total des puissances au frein prévu au paragraphe 5.2.3.1. 5), TPF, en W, ne doit pas dépasser le total admissible des puissances au frein, TAPF, en W, établi à l'aide de l'équation suivante :

$$TAPF = D_a \times 2,02 + \sum_{i=1}^n (D_i \times APS_i / 650)$$

où

$D_a$  = débit de calcul d'alimentation d'air, en L/s;

$n$  = nombre d'équipements nécessitant un ajustement de pression statique;

$D_i$  = débit passant dans le  $i^e$  équipement nécessitant un ajustement de pression statique, en L/s (voir le paragraphe 5.2.3.1. 5)); et

$APS_i$  = ajustement de pression statique du  $i^e$  équipement, en Pa (voir le paragraphe 5.2.3.1. 6)).

**2)** Dans les installations CVCA à volume d'air variable, tout ventilateur d'alimentation, de décharge ou de reprise dont la puissance nominale est d'au moins 7,4 kW doit fonctionner à au plus 30 % de sa puissance appelée dans les conditions de calcul lorsque le ventilateur fournit 50 % du débit d'air de calcul (voir la note A-5.2.3.3. 2)).

**3)** Sous réserve du paragraphe 4), les capteurs de pression statique utilisés pour commander un ventilateur d'alimentation à volume d'air variable doivent être :

a) localisés de telle sorte que le point de consigne de pression statique soit d'au plus 300 Pa; et

b) installés en aval du ventilateur :

i) dans le conduit d'alimentation principal avant tout embranchement; ou

ii) dans chaque embranchement du conduit d'alimentation principal.

(Voir la note A-5.2.3.3. 3).)

**5.2.3.3.**

	<p><b>4)</b> Le point de consigne de pression statique d'un ventilateur d'alimentation d'une installation CVCA doit être ajusté à la valeur de l'<i>espace climatisé</i> nécessitant la plus haute pression statique lorsque les conditions suivantes sont remplies :</p> <ul style="list-style-type: none"> <li>a) tous les <i>espaces climatisés</i> de l'installation CVCA sont individuellement desservis par des boîtes terminales;</li> <li>b) un système de commande numérique directe est installé sur la boîte terminale de chaque <i>espace climatisé</i>; et</li> <li>c) chaque système de commande numérique directe est centralisé au panneau de commande principal du ventilateur d'alimentation.</li> </ul> <p>(Voir la note A-5.2.3.3. 4).)</p> <p><b>5)</b> Le panneau de commande principal visé à l'alinéa 4)c) doit :</p> <ul style="list-style-type: none"> <li>a) mesurer le degré d'ouverture de chaque boîte terminale;</li> <li>b) signaler les boîtes terminales qui restent ouvertes le plus longtemps; et</li> <li>c) permettre de retirer manuellement de la logique de contrôle les boîtes terminales visées à l'alinéa b) afin de maximiser le potentiel de rajustement du point de consigne. ». </li></ul>
<p><b>5.2.3.4.</b></p>	<p>Supprimer l'article.</p>
<p><b>5.2.4.1.</b></p>	<p>Remplacer le paragraphe 4) par le suivant :</p> <p>« <b>4)</b> Si la section du conduit ou de l'orifice de prise d'air est d'au plus 0,08 m<sup>2</sup>, les registres des prises d'air et les registres des sorties d'air exigés au paragraphe 1) peuvent être des registres antirefoulement, à ressort ou rappelés par gravité. ».</p>
<p><b>5.2.4.2.</b></p>	<p>Remplacer le paragraphe 3) par le suivant :</p> <p>« <b>3)</b> Les registres exigés à l'article 5.2.4.1. peuvent être situés du côté intérieur de l'<i>enveloppe du bâtiment</i>, à condition que la résistance thermique de l'isolant du conduit qui se trouve entre le registre et l'<i>enveloppe du bâtiment</i> soit celle prévue au tableau 5.2.2.5. selon l'écart de température applicable, sans toutefois être inférieure à 0,74 m<sup>2</sup> × K/W. ».</p>
<p><b>5.2.5.3.</b></p>	<p>Remplacer le paragraphe 1) par le suivant :</p> <p>« <b>1)</b> Sous réserve des paragraphes 2) à 6), la tuyauterie et les accessoires faisant partie d'une installation CVCA doivent être calorifugés conformément au tableau 5.2.5.3. (voir les notes A-5.2.5.3. 1) et A-5.2.2.5. 2), 5.2.5.3. 8) et 6.2.3.1. 6)). »;</p> <hr/>

Remplacer le tableau 5.2.5.3. par le suivant :

**« Tableau 5.2.5.3.  
Épaisseur minimale du calorifuge pour tuyauterie, en mm**  
Faisant partie intégrante des paragraphes 5.2.5.3. 1), 3) à 5) et 8)

Type d'installation	Plage de températures de service prévues, en °C	Conductivité thermique du calorifuge		Diamètre nominal du tuyau, en mm (en po)		
		Plage de conductivité, en W/(m × K)	Température nominale moyenne, en °C	≤ 25,4 (≤ 1)	> 25,4 et ≤ 51 (> 1 et ≤ 2)	> 51 (> 2)
				Épaisseur minimale du calorifuge, en mm		
Installation de chauffage (vapeur, condensat et eau chaude)	> 177	0,046 – 0,049	121	114	127	127
	122 – 177	0,042 – 0,045	93	76,2	101,6	114
	94 – 121	0,039 – 0,043	65	63,5	63,5	76,2
	61 – 93	0,036 – 0,042	52	38,1	50,8	50,8
	41 – 60	0,035 – 0,040	38	25,4	38,1	38,1
Installation de refroidissement (eau réfrigérée, saumure et frigorigène)	4 – 16	0,030 – 0,039	24	25,4	25,4	25,4
	< 4	0,030 – 0,039	24	25,4	38,1	38,1

»;

Remplacer le paragraphe 3) par le suivant :

**« 3) La tuyauterie d'une installation CVCA n'est pas soumise aux exigences du tableau 5.2.5.3. lorsque celle-ci :**

- a) est située dans un *espace climatisé* et achemine des fluides dont la température de service prévue est supérieure à 16 °C et inférieure à 41 °C;
- b) sert uniquement au rejet de chaleur et est située à l'extérieur de l'*enveloppe du bâtiment*; ou
- c) sert à la circulation d'un fluide qui n'est ni chauffé ni refroidi par de l'électricité ou un combustible fossile (voir la note A-5.2.5.3. 3)c)). »;

Supprimer, dans le paragraphe 7), « (voir la note A-5.2.2.5. 8) et 5.2.5.3. 7)) ».

**5.2.6.**

Ajouter, après le titre de la sous-section, ce qui suit :  
«°(Voir la note A-5.2.3.1. et 5.2.6.) ».

**5.2.6.1.**

Remplacer les paragraphes 1) et 2) par les suivants :

**« 1) La présente sous-section s'applique aux pompes des installations CVCA :**

- a) dont le total des puissances nominales des moteurs de pompes visé au paragraphe 2) est d'au moins 7,5 kW; et



	<p>b) comprenant des vannes de régulation conçues pour faire varier le débit, ou pour s'ouvrir ou se fermer progressivement en fonction de la charge d'énergie thermique.</p> <p>2) Aux fins de la présente sous-section, le total des puissances nominales des moteurs de pompes d'une installation CVCA est la somme des puissances nominales indiquées sur la plaque signalétique de chaque moteur de pompe qui doit fonctionner dans les conditions de calcul pour fournir de l'énergie thermique à une installation CVCA ou à un <i>espace climatisé</i>. ».</p>
5.2.6.2.	<p>Remplacer l'article par le suivant :</p> <p><b>« 5.2.6.2. Exigences pour les systèmes de pompage des installations CVCA</b></p> <p>1) Sous réserve du paragraphe 2), les systèmes de pompage destinés à fournir de l'énergie thermique à une installation CVCA ou à un <i>espace climatisé</i> doivent :</p> <p>a) être conçus pour fonctionner à débit variable; et</p> <p>b) pouvoir ramener le débit à 50 % ou moins du débit du calcul.</p> <p>(Voir la note A-5.2.6.2. 1).)</p> <p>2) Le paragraphe 1) ne s'applique pas aux systèmes de pompage destinés à fournir de l'énergie thermique à une installation CVCA ou à un <i>espace climatisé</i> :</p> <p>a) qui ne peuvent pas assurer le bon fonctionnement des équipements de l'installation CVCA lorsque le débit est inférieur à 50 % du débit de calcul;</p> <p>b) qui ont une seule vanne de régulation; ou</p> <p>c) qui comportent des dispositifs de remise à l'état initial de la température d'alimentation du fluide qui réagissent soit à la température extérieure, soit aux charges de l'installation CVCA. ».</p>
5.2.6.3.	Supprimer l'article.
5.2.8.1.	<p>Remplacer, dans le paragraphe 1), « comporter au moins une commande automatique de température précise à 1 °C près » par « desservir au moins une <i>zone de régulation de la température</i> »;</p> <hr/> <p>Supprimer le paragraphe 2).</p>
5.2.8.2.	<p>Remplacer le paragraphe 1) par le suivant :</p> <p><b>« 1) Chaque <i>logement</i> doit être considéré comme au moins une <i>zone de régulation de température</i>. »;</b></p> <hr/> <p>Supprimer le paragraphe 2).</p>
5.2.8.4.	<p>Remplacer l'alinéa 1)b) par le suivant :</p> <p><b>« b) sur des murs intérieurs ou sur des murs extérieurs qui ont une <i>résistance thermique effective</i> d'au moins 3,60 (m<sup>2</sup> × K)/W ».</b></p>

5.2.8.5.	Remplacer, dans le paragraphe 1), « la seule thermopompe, sauf pendant les cycles de dégivrage (voir la note A-5.2.8.5. 1) et 5.2.11.1. 2)e)) » par « la thermopompe seulement, sauf pendant les cycles de dégivrage ».
5.2.8.6.	<p>Remplacer, dans le paragraphe 1), « fournie à une zone » par « fournie à une <i>zone de régulation de température</i> »;</p> <hr/> <p>Remplacer, dans l'alinéa 2)b), « zones desservies » par « <i>zones de régulation de température</i> desservies »;</p> <hr/> <p>Remplacer, dans le paragraphe 3), « un espace » par « une <i>zone de régulation de température</i> »;</p> <hr/> <p>Remplacer les paragraphes 4) et 5) par les suivants :</p> <p>« <b>4)</b> Lorsque le chauffage et le refroidissement fournis à une <i>zone de régulation de température</i> sont commandés par une même commande thermostatique, la différence entre la température de l'arrêt du cycle de chauffage et celle de la mise en marche du cycle de refroidissement doit être d'au moins 1,5 °C et inversement.</p> <p><b>5)</b> Les vestibules entre des <i>espaces climatisés</i> et l'extérieur doivent :</p> <p>a) comporter une commande de température qui limite la température de chauffage maximale dans le vestibule à 15 °C; ou</p> <p>b) être chauffés par un rideau d'air muni d'une commande d'arrêt activée lorsque les portes d'entrée extérieure sont fermées. ».</p>
5.2.8.7.	<p>Remplacer l'article par le suivant :</p> <p><b>« 5.2.8.7. Commandes des systèmes de chauffage servant à fondre la neige et la glace et des équipements de protection contre le gel</b></p> <p><b>1)</b> Les systèmes de chauffage servant à fondre la neige et la glace à l'extérieur du <i>bâtiment</i> doivent être munis de commandes automatiques qui mettent ces systèmes hors service lorsque :</p> <p>a) la température extérieure est de plus de 4,4 °C; ou</p> <p>b) la température de la surface munie du système de chauffage est de plus de 10 °C.</p> <p><b>2)</b> Les équipements destinés à protéger la tuyauterie à l'extérieur du <i>bâtiment</i> contre le gel à l'aide d'un fil chauffant doivent être munis de commandes automatiques qui mettent ces équipements hors service :</p> <p>a) lorsque la température extérieure est de plus de 4,4 °C; ou</p> <p>b) lorsque le fluide qui circule dans la tuyauterie protégée ne risque pas le gel. ».</p>
5.2.8.8.	<p>Remplacer le paragraphe 2) par le suivant :</p> <p>« <b>2)</b> Il est permis de réchauffer l'air d'alimentation préalablement refroidi pour atteindre le taux d'humidité exigé (voir la note A-5.2.8.8. 2)). »;</p> <hr/> <p>Insérer, à la fin du paragraphe 3), ce qui suit : « (voir la note A-5.2.8.8. 3)) ».</p>

	<p>Remplacer, partout où ils se trouvent dans les paragraphes 1) à 3), les mots « Sous réserve du paragraphe 4) » par « Sous réserve du paragraphe 6) »;</p> <hr/> <p>Remplacer le paragraphe 4) par les suivants :</p> <p>« <b>4)</b> Sous réserve du paragraphe 6), le débit d'air réchauffé, refroidi ou mélangé dans les <i>zones de régulation de température</i> sans système de commande numérique directe ne doit pas dépasser le débit le plus élevé parmi les suivants :</p> <ul style="list-style-type: none"> <li>a) 30 % du débit d'alimentation maximal de la <i>zone de régulation de température</i>; ou</li> <li>b) le débit d'air extérieur nécessaire pour maintenir une qualité d'air intérieur qui soit acceptable conformément au CNB.</li> </ul> <p>(Voir la note A-5.2.8.9. 4) et 5).)</p> <p><b>5)</b> Sous réserve du paragraphe 6), les <i>zones de régulation de température avec système de commande numérique directe</i> doivent avoir :</p> <ul style="list-style-type: none"> <li>a) un débit d'air d'alimentation ne dépassant pas le débit le plus élevé parmi les suivants, lorsque le débit d'air d'alimentation de la <i>zone de régulation de température</i> n'est ni chauffé ni refroidi : <ul style="list-style-type: none"> <li>i) 20 % du débit d'alimentation maximal de la <i>zone de régulation de température</i>; ou</li> <li>ii) le débit d'air extérieur nécessaire pour maintenir une qualité d'air intérieur qui soit acceptable conformément au CNB;</li> </ul> </li> <li>b) un débit d'air réchauffé, refroidi ou mélangé inférieur à 50 % du débit d'alimentation maximal de la <i>zone de régulation de température</i>; et</li> <li>c) la séquence de chauffage suivante : <ul style="list-style-type: none"> <li>i) un premier étage de chauffage devant moduler le point de consigne de température de la zone jusqu'à la température maximale d'alimentation et devant maintenir un débit d'air égal à celui établi à l'alinéa 5)a); et</li> <li>ii) un second étage de chauffage devant maintenir le point de consigne de température de la zone à sa valeur maximale et devant moduler le débit d'air jusqu'au débit d'air prévu à l'alinéa 5)b).</li> </ul> </li> </ul> <p>(Voir la note A-5.2.8.9. 4) et 5).)</p> <p><b>6)</b> Les paragraphes 1) à 5) ne s'appliquent pas dans les <i>zones de régulation de température</i> dans lesquelles au moins 75 % de l'énergie nécessaire au réchauffage est fournie par :</p> <ul style="list-style-type: none"> <li>a) de l'énergie récupérée sur le site; ou</li> <li>b) de l'énergie solaire produite sur le site, à l'exception de l'énergie due aux gains de chaleur passifs créés par le <i>fenêtrage</i>.</li> </ul> <p>(Voir la note A-5.2.8.9. 6).) ».</p>
<p><b>5.2.9.</b></p>	<p>Remplacer le titre de la sous-section par le suivant :</p> <p>« <b>5.2.9. Humidification et déshumidification</b> ».</p>

Remplacer le paragraphe 1) par le suivant :

« **1)** Sous réserve du paragraphe 3), lorsque la quantité de chaleur sensible de l'équipement d'extraction de l'air, calculée conformément au paragraphe 4), dépasse 50 kW, l'installation CVCA doit être munie d'un équipement de récupération d'énergie conforme au paragraphe 5) (voir la note A-5.2.10.1. 1)). »;

Remplacer les paragraphes 3) à 5) par les suivants :

« **3)** Il n'est pas obligatoire que les équipements suivants soient conformes au paragraphe 1) :

- a) les équipements d'extraction spécialisés, comme ceux utilisés pour extraire la fumée, les vapeurs grasses, toxiques, inflammables ou corrosives ou les vapeurs dégagées par la peinture ou la poussière;
- b) les équipements d'extraction fonctionnant moins de 20 heures par semaine; et
- c) les équipements d'extraction desservant des *espaces climatisés* dont la température est maintenue à moins de 16 °C.

**4)** La chaleur sensible, en kW, mentionnée au paragraphe 1) et correspondant à la quantité de chaleur sensible contenue dans le volume total d'air extrait, doit être calculée comme suit :

$$\text{Chaleur sensible} = 0,00123 \times Q \times (T_e - T_o)$$

où

Q = capacité nominale du ou des systèmes d'extraction à la température normale de l'air extrait, en L/s;

T<sub>e</sub> = température de l'air extrait avant récupération de la chaleur, en °C; et

T<sub>o</sub> = température extérieure de calcul de janvier à 2,5 %, en °C.

**5)** L'équipement de récupération de chaleur ou d'énergie doit avoir :

- a) une efficacité nette sensible d'au moins 60 %, lorsque cette efficacité est :
  - i) établie à 100 % du débit de test de chauffage;
  - ii) mesurée selon la norme AHRI 1061 (SI), « Performance Rating of Air-to-Air Exchangers for Energy Recovery Ventilation Equipment »; et
  - iii) certifiée par l'AHRI, par les Services d'essais Intertek AN Ltée ou par Element Materials Technology Canada Inc.; ou
- b) un pouvoir de récupération de la chaleur sensible d'au moins 55 %, lorsque ce pouvoir de récupération est :
  - i) établi à un débit d'au moins 22 L/s pour une température à l'entrée d'air alimenté de -25 °C;
  - ii) mesuré selon la norme CAN/CSA-C439, « Méthode d'essai pour l'évaluation en laboratoire des performances des ventilateurs-récupérateurs de chaleur/énergie »; et
  - iii) certifié par le HVI ou par un autre organisme de certification qui est accrédité par le Conseil canadien des normes. ».

5.2.10.1.

<p><b>5.2.10.2.</b></p>	<p>Remplacer l'article par le suivant :</p> <p>« <b>5.2.10.2. Piscines</b></p> <p><b>1)</b> Les installations CVCA des piscines ayant une surface d'eau d'au moins 10 m<sup>2</sup> et situées à l'intérieur d'<i>espaces climatisés</i> doivent se conformer aux exigences des paragraphes 2) et 3).</p> <p><b>2)</b> Les équipements d'extraction d'air des piscines visées au paragraphe 1) doivent :</p> <p>a) avoir un débit d'extraction d'air limité au débit d'air extérieur nécessaire pour maintenir une qualité d'air intérieur qui soit acceptable conformément au CNB; et</p> <p>b) récupérer au moins 60 % de la chaleur sensible de l'air d'extraction dans les conditions de calcul conformément au paragraphe 5.2.10.1. 5).</p> <p>(Voir la note A-5.2.10.2. 2).)</p> <p><b>3)</b> Les installations CVCA qui desservent une piscine visée au paragraphe 1) doivent comprendre un équipement de déshumidification mécanique qui :</p> <p>a) assure la déshumidification non traitée par l'équipement d'extraction d'air décrit au paragraphe 2); et</p> <p>b) rejette la chaleur issue de la déshumidification dans les installations techniques du <i>bâtiment</i> (voir la note A-5.2.10.2. 3)b)). ».</p>
<p><b>5.2.10.3.</b></p>	<p>Remplacer l'article par le suivant :</p> <p>« <b>5.2.10.3. Installations de réfrigération</b></p> <p><b>1)</b> Les installations suivantes doivent se conformer aux exigences des paragraphes 2) et 3) :</p> <p>a) les installations de réfrigération destinées à créer ou à maintenir une surface glacée dans des <i>bâtiments</i> chauffés, notamment un aréna ou un centre de curling; et</p> <p>b) les installations de réfrigération :</p> <p>i) destinées à la conservation alimentaire;</p> <p>ii) installées dans des <i>bâtiments</i> chauffés ayant une aire de <i>bâtiment</i> de plus de 2500 m<sup>2</sup>; et</p> <p>iii) composées de plusieurs équipements reliés à une installation de réfrigération centralisée</p> <p>(voir la note A-5.2.10.3. 1)b)).</p> <p><b>2)</b> Les installations de réfrigération visées au paragraphe 1) doivent comprendre un équipement de récupération de la chaleur :</p> <p>a) qui récupère au moins 25 % de la chaleur avant qu'elle soit rejetée au condenseur (voir la note A-5.2.10.3. 2)a)); ou</p> <p>b) qui comble au moins 80 % de la capacité de chauffage des espaces et de chauffage de l'<i>eau sanitaire</i> (voir la note A-5.2.10.3. 2)b)).</p> <p><b>3)</b> L'équipement de récupération de la chaleur décrit au paragraphe 2) ne doit pas augmenter la température de saturation du réfrigérant au-delà de la température établie dans les conditions de calcul.</p>

	<p>4) Il n'est pas permis de mettre en marche le chauffage auxiliaire dans un espace chauffé par l'équipement de récupération de chaleur décrit au paragraphe 2) lorsque cet équipement peut assurer entièrement la charge de chauffage de cet espace. ».</p>
<p>5.2.10.4.</p>	<p>Remplacer l'article par le suivant :</p> <p>« <b>5.2.10.4. Logements</b></p> <p>1) L'installation de ventilation mécanique principale d'un <i>logement</i> doit être munie d'un équipement de récupération de chaleur ou d'énergie (voir la note A-5.2.10.4. 1)).</p> <p>2) L'équipement de récupération de chaleur ou d'énergie visé au paragraphe 1) doit avoir :</p> <p>a) pour un équipement desservant un seul <i>logement</i>, un pouvoir de récupération de la chaleur sensible d'au moins 55 % dans le cas d'un <i>bâtiment</i> situé dans une municipalité dont le nombre de degrés-jours sous 18 °C est de moins de 6000 et d'au moins 60 % dans le cas d'un <i>bâtiment</i> situé dans une autre municipalité, lorsque ce pouvoir de récupération est :</p> <p>i) établi à un débit d'au moins 22 L/s pour une température à l'entrée d'air alimenté de -25 °C;</p> <p>ii) mesuré selon la norme CAN/CSA-C439, « Méthode d'essai pour l'évaluation en laboratoire des performances des ventilateurs-récupérateurs de chaleur/énergie »; et</p> <p>iii) certifié par le HVI ou par un autre organisme de certification qui est accrédité par le Conseil canadien des normes</p> <p>(voir la note A-5.2.10.4. 2)a)); ou</p> <p>b) dans les autres cas, une efficacité nette sensible d'au moins 60 % dans le cas d'un <i>bâtiment</i> situé dans une municipalité dont le nombre de degrés-jours sous 18 °C est de moins de 6000 et d'au moins 65 % dans le cas d'un <i>bâtiment</i> situé dans une autre municipalité, lorsque cette efficacité est :</p> <p>i) établie à 100 % du débit de test de chauffage;</p> <p>ii) mesurée selon la norme AHRI 1061 (SI), « Performance Rating of Air-to-Air Exchangers for Energy Recovery Ventilation Equipment »; et</p> <p>iii) certifiée par l'AHRI, par les Services d'essais Intertek AN Ltée ou par Element Materials Technology Canada Inc. ».</p>
<p>5.2.11.1.</p>	<p>Remplacer le paragraphe 1) par le suivant :</p> <p>« 1) Les installations CVCA suivantes doivent être équipées de commandes automatiques conformes aux exigences des paragraphes 2) et 4) :</p> <p>a) les installations CVCA qui ne sont pas prévues pour fonctionner de façon continue;</p> <p>b) les installations CVCA desservant des <i>logements</i>;</p> <p>c) les installations CVCA dont la capacité de chauffage ou de refroidissement est de plus de 5 kW; ou</p>

	<p>d) les installations CVCA :</p> <ul style="list-style-type: none"> <li>i) dont la capacité de chauffage ou de refroidissement est de 5 kW ou moins; et</li> <li>ii) desservant des <i>zones de régulation de température</i> qui ne sont pas équipées de commandes manuelles facilement accessibles.</li> </ul> <p>(Voir la note A-5.2.11.1. 1.) »;</p> <hr/> <p>Remplacer l'alinéa 2)e) par le suivant :</p> <p>« e) dans le cas des thermopompes, neutraliser temporairement les éléments de chauffage supplémentaires ou anticiper l'atteinte du point de consigne établi pendant les périodes d'occupation (voir la note A-5.2.11.1. 2)e)); »;</p> <hr/> <p>Supprimer le paragraphe 3).</p>
<p><b>5.2.11.2.</b></p>	<p>Remplacer les paragraphes 1) à 3) par les suivants :</p> <p>« <b>1)</b> Sous réserve des paragraphes 7) et 8), chaque réseau de conduits d'air desservant plusieurs <i>zones de régulation de température</i> doit être divisé en <i>secteurs de réglage de la circulation d'air</i> (voir la note A-5.2.11.2. 1) et 2)).</p> <p><b>2)</b> Chaque <i>secteur de réglage de la circulation d'air</i> exigé au paragraphe 1) doit desservir une <i>surface de plancher</i> ayant au plus 2300 m<sup>2</sup> (voir la note A-5.2.11.2. 1) et 2)).</p> <p><b>3)</b> Chaque <i>secteur de réglage de la circulation d'air</i> exigé au paragraphe 1) doit comprendre uniquement les <i>zones de régulation de température</i> prévues pour être opérées simultanément. »;</p> <hr/> <p>Remplacer, dans le paragraphe 4), « aux paragraphes 1) et 2) » par « au paragraphe 1) »;</p> <hr/> <p>Insérer, à la fin du paragraphe 5), ce qui suit : « (voir la note A-5.2.11.2. 5)). »;</p> <hr/> <p>Remplacer les paragraphes 7) et 8) par les suivants :</p> <p>« <b>7)</b> Des commandes et des dispositifs, comme des commandes numériques directes et des systèmes à volume d'air variable, doivent être prévus pour assurer un fonctionnement stable de toutes les installations CVCA pendant toute la durée où elles desservent un seul <i>secteur de réglage de la circulation d'air</i> (voir la note A-5.2.11.2. 7)).</p> <p><b>8)</b> Il n'est pas nécessaire d'inclure dans les <i>secteurs de réglage de la circulation d'air</i> :</p> <ul style="list-style-type: none"> <li>a) les <i>zones de régulation de température</i> dans lesquelles les exigences relatives à l'air extérieur et à l'extraction de l'air ne permettent pas de réduire ni de supprimer l'alimentation en air; ou</li> <li>b) les <i>logements</i>. ». </li></ul>
<p><b>5.2.11.3.</b></p>	<p>Remplacer, dans le paragraphe 1), « Les pompes des installations CVCA » par « Les installations CVCA ».</p>

<p><b>5.2.11.4.</b></p>	<p>Insérer, à la fin du paragraphe 1), « (voir la note A-5.2.11.4. 1)) »;</p> <hr/> <p>Remplacer les paragraphes 2) et 3) par les suivants :</p> <p><b>2)</b> Sous réserve du paragraphe 3), lorsque la charge de chauffage des <i>chaudières</i> d'une installation CVCA dépasse 176 kW, l'installation CVCA doit être constituée :</p> <ul style="list-style-type: none"> <li>a) de plus d'une <i>chaudière</i>;</li> <li>b) d'une <i>chaudière</i> multi-étagée; ou</li> <li>c) d'une <i>chaudière</i> entièrement modulante.</li> </ul> <p><b>3)</b> Lorsque la charge de chauffage des <i>chaudières</i> d'une installation CVCA dépasse 352 kW, ces <i>chaudières</i> doivent être entièrement modulantes. ».</p>
<p><b>5.2.11.5.</b></p>	<p>Remplacer le paragraphe 1) par le suivant :</p> <p>« <b>1)</b> Sous réserve des paragraphes 2) et 3), les systèmes d'eau réfrigérée ou d'eau chaude d'une capacité nominale supérieure à 88 kW qui alimentent une installation CVCA doivent être munis de commandes automatiques qui rajustent la température de chaque boucle de l'eau d'alimentation :</p> <ul style="list-style-type: none"> <li>a) en fonction de la température extérieure au moyen d'un contrôleur intérieur/extérieur; ou</li> <li>b) en fonction des charges de chauffage et de refroidissement du <i>bâtiment</i>.</li> </ul> <p>(Voir la note A-5.2.11.5. 1).) »;</p> <hr/> <p>Insérer, à la fin du paragraphe 2), ce qui suit : « (voir la note A-5.2.11.5. 2)) ».</p>
<p><b>5.2.12.1.</b></p>	<p>Remplacer le paragraphe 1) par le suivant :</p> <p>« <b>1)</b> Les équipements autonomes et intégrés, ainsi que les composants de ces équipements, qui font partie d'une installation CVCA d'un <i>bâtiment</i> doivent se conformer :</p> <ul style="list-style-type: none"> <li>a) aux exigences d'efficacité prévues à la Loi sur les normes d'efficacité énergétique et d'économie d'énergie de certains produits (chapitre N-1.01) et à ses règlements, ainsi qu'à la réglementation fédérale; ou</li> <li>b) en l'absence d'exigences décrites à l'alinéa a), à celles énoncées aux tableaux 5.2.12.1.-A à 5.2.12.1.-P.</li> </ul> <p>(Voir les notes A-5.2.12.1. 1) et A-5.2.12.1. 1), 6.2.2.1. 1), 7.2.3.1. 1) et 7.2.4.1. 1)). (Voir l'article 6.2.2.4.) ».</p>
<p><b>5.2.12.2.</b></p>	<p>Supprimer l'article.</p>
<p><b>5.2.12.3.</b></p>	<p>Supprimer l'article.</p>



5.2.12.4.	Supprimer l'article.
	Ajouter la sous-section suivante : « <b>5.2.13. Installation de ventilation de cuisson commerciale</b> ».
	<p>Ajouter l'article suivant :</p> <p>« <b>5.2.13.1. Installation de ventilation de cuisson commerciale</b></p> <p><b>1)</b> Le débit d'air de compensation introduit directement dans l'installation d'extraction d'air de cuisson commerciale doit être inférieur à 10 % du débit d'extraction d'air (voir la note A-5.2.13.1. 1)).</p> <p><b>2)</b> Les installations d'extraction d'air de cuisson commerciale dont le débit cumulé est de plus de 2360 L/s doivent se conformer à l'une des exigences suivantes :</p> <p>a) au moins 50 % du débit d'air nécessaire pour compenser le débit d'extraction de cuisson doit provenir d'air de transfert disponible, en L/s, établi à l'aide de l'équation suivante :</p> $\text{Air de transfert disponible} = D_a - D_t - D_e$ <p>où</p> <p><math>D_a</math> = débit d'air extérieur entrant dans le <i>bâtiment</i>, excluant le débit d'air extérieur de compensation desservant directement la cuisine, en L/s;</p> <p><math>D_t</math> = débit d'air extrait des salles de toilettes, en L/s; et</p> <p><math>D_e</math> = débit d'air extérieur requis pour compenser d'autres équipements d'extraction, en L/s</p> <p>(voir la note A-5.2.13.1. 2)a) ) ;</p> <p>b) au moins 75 % du débit d'extraction de cuisson doit provenir d'une installation d'extraction d'air sur demande qui doit :</p> <p>i) détecter les émanations de cuisson (voir la note A-5.2.13.1. 2)b)i)); et</p> <p>ii) réduire d'au moins 50 % les débits d'extraction et de compensation en l'absence d'émanation de cuisson; ou</p> <p>c) au moins 40 % de la chaleur sensible doit être récupérée sur au moins 50 % du débit d'extraction de cuisson par un récupérateur de chaleur conçu à cet effet. ».</p>
5.4.1.2.	<p>Remplacer l'article par le suivant :</p> <p>« <b>5.4.1.2. Restrictions</b></p> <p><b>1)</b> La méthode par performance ne peut pas prendre en considération la performance énergétique :</p> <p>a) des installations CVCA de secours;</p> <p>b) des réseaux de conduits d'air;</p> <p>c) des registres des prises et sorties d'air;</p> <p>d) de la tuyauterie des installations CVCA;</p>

	<p>e) de la commande de températures des espaces; et</p> <p>f) des <i>secteurs de réglage de la circulation d'air</i>.</p> <p>(Voir la note A-5.4.1.2. 1) et 2).)</p> <p><b>2) Les éléments visés au paragraphe 1) doivent être conformes à la section 5.2. (voir la note A-5.4.1.2. 1) et 2)). ».</b></p>
<p><b>5.5.1.1.</b></p>	<p>Remplacer, dans le tableau 5.5.1.1., le titre de l'article ci-après visé par le suivant :</p> <p><b>« 5.2.6.2. Exigences pour les systèmes de pompage des installations CVCA »;</b></p> <hr/> <p>Remplacer respectivement, dans le tableau 5.5.1.1, en respectant l'ordre numérique, les titres, les objectifs et les énoncés fonctionnels des articles ci-après visés par les suivants :</p> <p><b>« 5.2.8.7. Commandes des systèmes de chauffage servant à fondre la neige et la glace et des équipements de protection contre le gel</b></p> <p>1) [F95-OE1.1]</p> <p>2) [F95-OE1.1] »;</p> <p><b>« 5.2.10.3. Installations de réfrigération</b></p> <p>1) [F95,F96,F100-OE1.1]</p> <p>2) [F95,F96,F100-OE1.1]</p> <p>3) [F95,F96,F100-OE1.1]</p> <p>4) [F95,F96,F100-OE1.1] »;</p> <hr/> <p>Remplacer, dans le tableau 5.5.1.1., les attributions correspondant à l'article ci-après visé par les suivantes :</p> <p><b>« 5.2.2.3. Étanchéisation</b></p> <p>1) [F91,F99-OE1.1]</p> <p>3) [F91,F99-OE1.1]</p> <p>4) [F91,F99-OE1.1]</p> <p>5) [F91,F99-OE1.1] »;</p> <p><b>« 5.2.2.4. Essai de détection des fuites</b></p> <p>1) [F91,F99-OE1.1]</p> <p>2) [F91,F99-OE1.1]</p> <p>3) [F91,F99-OE1.1] »;</p> <p><b>« 5.2.2.7. Refroidissement par l'air extérieur</b></p> <p>1) [F95-OE1.1]</p> <p>3) [F95-OE1.1]</p> <p>4) [F95-OE1.1] »;</p>

« **5.2.3.1. Domaine d'application**

- 2) [F95,F97-OE1.1]
- 4) [F95,F97-OE1.1]
- 5) [F95,F97-OE1.1]
- 6) [F95,F97-OE1.1] »;

« **5.2.10.2. Piscines**

- 1) [F95,F100-OE1.1]
- 2) [F95,F100-OE1.1]
- 3) [F95,F100-OE1.1] »;

« **5.4.1.2. Restrictions**

- 1) [F98,F99-OE1.1]
- 2) [F98,F99-OE1.1] »;

---

Insérer respectivement, dans le tableau 5.5.1.1., en respectant l'ordre numérique, les objectifs et les énoncés fonctionnels suivants :

« **5.2.3.3. Ventilateurs à volume d'air variable**

- 4) [F95,F97-OE1.1]
- 5) [F95,F97-OE1.1] »;

« **5.2.8.9. Régulation de la température des espaces par refroidissement additionnel ou réchauffage**

- 4) [F95-OE1.1]
- 5) [F95-OE1.1] »;

---

Insérer, dans le tableau 5.5.1.1., en respectant l'ordre numérique, l'article, les objectifs et les énoncés fonctionnels suivants :

« **5.2.13.1. Installation de ventilation de cuisson commerciale**

- 1) [F95-OE1.1]
- 2) [F95-OE1.1] »;

---

Supprimer respectivement, dans le tableau 5.5.1.1, les objectifs et les énoncés fonctionnels suivants :

« **5.2.2.5. Isolation des conduits et des pléniums**

- 6) [F93,OE1.1]
- 8) [F92,F93-OE1.1]
- 9) [F93,F95,F99-OE1.1] »;

« **5.2.2.8. Refroidissement par utilisation directe de l'air extérieur (Cycle économiseur sur le circuit d'air)**

- 5) [F95-OE1.1] »;

	<p>« <b>5.2.8.1. Commandes de température</b></p> <p>2) [F95-OE1.1] »;</p> <p>« <b>5.2.8.2. Commandes de température à l'intérieur des logements</b></p> <p>2) [F95-OE1.1] »;</p> <p>« <b>5.2.10.4. Logements</b></p> <p>3) [F95,F100-OE1.1]</p> <p>4) [F95,F100-OE1.1]</p> <p>5) [F95,F100-OE1.1] »;</p> <hr/> <p>Supprimer, dans le tableau 5.5.1.1., les articles, les objectifs et les énoncés fonctionnels suivants :</p> <p>« <b>5.2.3.4. Systèmes de régulation de la demande de ventilation</b></p> <p>1) [F95,F97-OE1.1]</p> <p>2) [F95,F97-OE1.1] »;</p> <p>« <b>5.2.6.3. Puissance appelée des pompes</b></p> <p>1) [F95,F97,F98,F99-OE1.1] »;</p> <p>« <b>5.2.12.2. Équipement de rejet de la chaleur</b></p> <p>2) [F95,F97,F98,F99-OE1.1]</p> <p>3) [F95,F97-OE1.1] »;</p> <p>« <b>5.2.12.3. Équipement et composants assemblés sur place</b></p> <p>1) [F99-OE1.1] »;</p> <p>« <b>5.2.12.4. Équipement de chauffage d'eau sanitaire utilisé pour le chauffage des locaux</b></p> <p>1) [F98-OE1.1] ».</p>
<p><b>Division B</b> <b>Notes de la partie 5</b></p>	
<p><b>A-5.1.1.2. 2)</b></p>	<p>Supprimer la note.</p>
	<p>Ajouter la note suivante :</p> <p>« <b>A-5.1.1.2. 2) et 4) Installation CVCA et procédés ou activités.</b> Une installation CVCA dédiée intégralement à un procédé ou à une activité décrits au paragraphe 5.1.1.2. 2) est exemptée de se conformer à la partie 5. Cependant, le CNÉB prévoit des dispositions contraires, notamment pour les installations CVCA desservant les pièces, procédés et activités suivants qui ne sont pas exemptées des exigences de la partie 5 :</p>

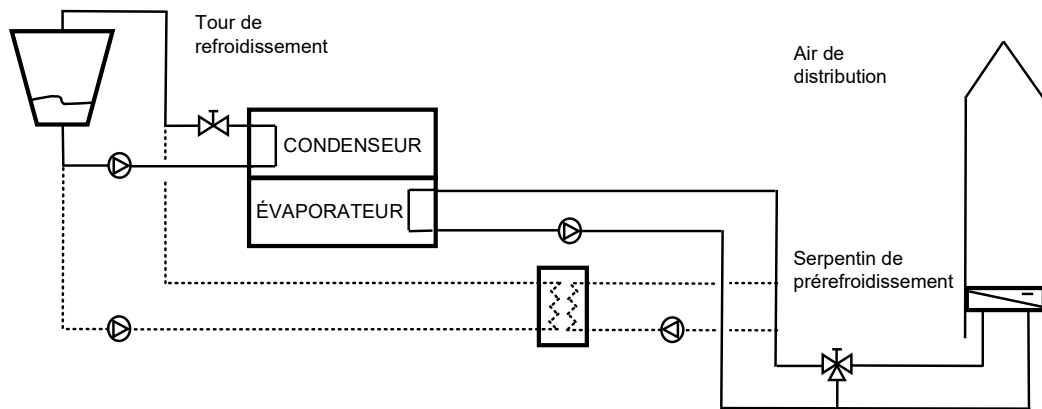
	<ul style="list-style-type: none"> <li>• salles de serveurs (article 5.2.2.7.);</li> <li>• laboratoires et vivariums (sous-section 5.2.3.);</li> <li>• hôpitaux (article 5.2.2.7. et sous-section 5.2.3.);</li> <li>• piscines (article 5.2.10.2.);</li> <li>• générateurs de glace et équipements de réfrigération alimentaire (article 5.2.10.3.); et</li> <li>• équipements d'extraction d'air de cuisson commerciale (sous-section 5.2.13.).</li> </ul> <p>De plus, le paragraphe 5.1.1.2. 4) prévoit qu'une installation CVCA desservant à la fois une pièce qui exige des conditions habituelles de confort et une pièce où se déroule un procédé qui exige des températures, des débits d'air ou des taux d'humidité qui ne correspondent pas aux conditions habituelles de confort ne peut se prévaloir de l'exemption permise au paragraphe 5.1.1.2. 2).</p> <p>Dans la conformité par la méthode de performance, il faut modéliser les installations CVCA des procédés et des activités puisqu'elles ont un impact sur la charge de chauffage, de refroidissement et/ou d'humidification de pièces adjacentes au procédé ou à l'activité. ».</p>
<b>A-5.1.1.3. 2)</b>	Remplacer, dans la note, « du système principal » par « des installations CVCA ».
<b>A-5.2.2.3. 1)</b>	Remplacer la note par la suivante : « <b>A-5.2.2.3. 1) Étanchéité des conduits.</b> Même si la norme ANSI/SMACNA 006, « HVAC Duct Construction Standards – Metal and Flexible », peut être moins restrictive pour certaines classes d'étanchéité, tous les conduits d'air et les plénums doivent être étanchéisés comme un conduit de classe A, c'est-à-dire à tous les joints transversaux, le long de toutes les lignes d'assemblage longitudinales et aux endroits où les conduits pénètrent les murs, comme l'exige le paragraphe 5.2.2.3. 1). L'étanchéisation s'applique tant aux conduits sous pression positive qu'aux conduits sous pression négative. ».
<b>A-5.2.2.3. 4)</b>	Supprimer la note.
<b>A-5.2.2.4. 1)</b>	Supprimer la note.
<b>A-5.2.2.5. 2), 5.2.5.3. 8) et 6.2.3.1. 6)</b>	Ajouter, à la fin de la note, le paragraphe suivant : « Les épaisseurs minimales requises d'isolant ou de calorifuge peuvent devoir être augmentées afin d'éliminer la condensation sur les conduits ou afin de protéger contre les brûlures. ».

<p><b>A-5.2.2.5. 4)</b></p>	<p>Supprimer la note.</p>
<p><b>A-5.2.2.5. 8) et 5.2.5.3. 7)</b></p>	<p>Supprimer la note.</p>
	<p>Ajouter les notes suivantes :</p> <p>« <b>A-5.2.2.7. 2)d) Filtration non particulaire.</b> Contrairement à une filtration particulaire, la filtration non particulaire est généralement utilisée lorsque l'air extérieur est pollué ou lorsque la qualité de l'air intérieur doit être contrôlée, comme dans un environnement médical où un filtre moléculaire est utilisé pour enlever l'ozone et les oxydes d'azote. Ce type de traitement de l'air utilise de l'énergie, et l'ajout d'un cycle économiseur oblige à concevoir le système de traitement de l'air non pas pour le minimum d'air neuf, mais pour 100 % du débit d'alimentation. Dans ce cas, le gain en économie d'énergie réalisé en ne faisant pas fonctionner le refroidissement mécanique peut s'annuler ou même se transformer par une consommation énergétique supérieure.</p> <p><b>A-5.2.2.7. 2)f) Récupérateur de chaleur sur les refroidisseurs.</b> Lorsque le refroidisseur possède un récupérateur de chaleur sur son condenseur, l'arrêt du refroidisseur au profit du cycle économiseur annulerait les économies de chauffage dues à la récupération.</p> <p><b>A-5.2.2.7. 2)g) Espaces semi-climatisés pendant les heures d'exploitation.</b> Les économies d'énergie liées à un cycle économiseur dépendent en grande partie des besoins de refroidissement des espaces en période de chauffe. Ainsi, dans la majorité des cas, un point de consigne de refroidissement d'au moins 26 °C n'engendre pas de besoin de refroidissement suffisant pour justifier le coût d'installation d'un cycle économiseur.</p> <p><b>A-5.2.2.7. 3) Refroidissement par utilisation de l'air extérieur intégré au refroidissement mécanique.</b> En fonction de la température de l'air extérieur et de la demande de refroidissement, la charge de refroidissement sera assurée soit uniquement par le cycle économiseur, soit par une combinaison du cycle économiseur et du refroidissement mécanique, soit uniquement par le refroidissement mécanique.</p> <p><b>A-5.2.2.7. 4) Cycle économiseur sur le circuit d'eau lorsque l'installation CVCA comprend du refroidissement en boucle hydronique et un système d'humidification.</b> Les systèmes d'humidification utilisés en même temps qu'un cycle économiseur sur le circuit d'air peuvent être très énergivores, car l'introduction d'air sec en hiver ajoute une charge importante d'humidification. Pour éviter une consommation excessive d'énergie, le cycle économiseur, lorsque requis, doit être sur le circuit d'eau et non sur le circuit d'air. Cette exigence se limite au refroidissement mécanique en boucle hydronique et non au refroidissement à expansion directe. ».</p>

<p><b>A-5.2.2.8. 2)</b></p>	<p>Remplacer la note par la suivante :</p> <p>« <b>A-5.2.2.8. 2) Prise d'air extérieur pour une qualité d'air intérieur acceptable.</b> Les exigences visant l'air extérieur pour le maintien de la qualité de l'air intérieur sont énoncées à la partie 6 de la division B du CNB.</p> <p><b>Types de réglages d'arrêt</b></p> <p>Seuls les réglages d'arrêt prévus au tableau 5.2.2.8.-A sont permis.</p> <p>Il n'est pas permis de jumeler deux types de réglages ni de scinder un type de réglage. ».</p>
	<p>Ajouter les notes suivantes :</p> <p>« <b>A-5.2.2.8. 3) Étage de refroidissement mécanique minimum commandé directement à partir de la température de la pièce.</b> Lorsque le refroidissement mécanique à détente directe s'active en plus du refroidissement par air extérieur, l'objectif est de ne pas faire chuter la température d'alimentation au point de créer de l'inconfort dans la zone climatisée. Cela implique que le refroidissement mécanique fonctionne à un minimum de deux étages, soit par l'utilisation de plusieurs compresseurs, soit par l'utilisation d'un seul compresseur à deux étages, soit par l'utilisation d'un compresseur à vitesse variable.</p> <p>Le paragraphe 5.2.2.8. 3) s'applique pour un refroidissement mécanique commandé directement à partir de la température de la pièce, plutôt que par la température d'alimentation de la section de traitement de l'air. Dans ce dernier cas, ce sont les exigences du paragraphe 5.2.2.8. 4) qui s'appliquent.</p> <p><b>A-5.2.2.8. 4) Étage de refroidissement mécanique minimum.</b> Le paragraphe 5.2.2.8. 4) s'applique notamment aux installations CVCA à volume d'air variable commandées à partir de la température d'air d'alimentation de la section de traitement de l'air. Par exemple, lorsque trois étages de refroidissement mécanique sont requis, l'exigence peut être respectée à l'aide d'un compresseur à vitesse variable. Dans ce cas, le déplacement minimum du compresseur doit être inférieur ou égal à 33 % de la puissance frigorifique totale.</p> <p>Une autre possibilité est d'utiliser deux compresseurs; le premier étage utilise un compresseur ayant 33 % de la puissance frigorifique totale, le deuxième étage utilise un compresseur de 66 % et le troisième étage utilise la combinaison des deux compresseurs pour atteindre 100 % de la puissance frigorifique totale. Dans ce cas, la puissance frigorifique fournie par le premier étage est équivalente au déplacement minimum d'un compresseur à vitesse variable de 33 %. ».</p>
<p><b>A-5.2.2.8. 6)</b></p>	<p>Supprimer la note.</p>
	<p>Ajouter la note suivante :</p> <p>« <b>A-5.2.2.9. Cycle économiseur sur le circuit d'eau.</b> Le cycle économiseur sur le circuit d'eau permet de réduire la charge de refroidissement mécanique en refroidissant le fluide caloporteur du réseau de refroidissement grâce à l'air extérieur. Les économies d'énergie sont réalisées en réduisant le temps d'utilisation du compresseur. Il y a deux configurations typiques conformes pour le cycle économiseur sur le circuit d'eau :</p> <ul style="list-style-type: none"> <li>• le refroidissement par évaporation, appelé aussi « prérefroidissement de l'eau », dont un exemple est illustré à la figure A-5.2.2.9.-A; et</li> </ul>

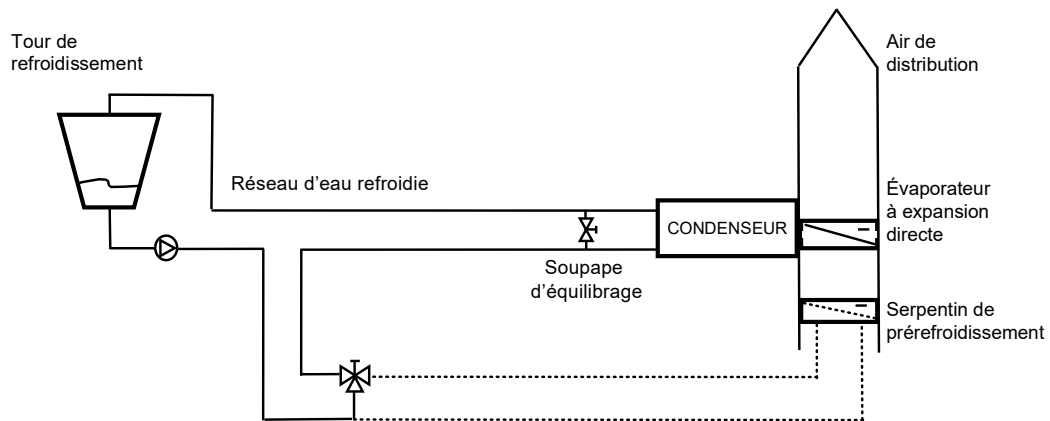
- le refroidissement par transfert de chaleur sensible, appelé aussi « prérefroidissement de l'air », dont un exemple est illustré à la figure A-5.2.2.9.-B.

Les lignes en pointillés représentent la partie du cycle économiseur.



**Figure A-5.2.2.9.-A**

**Cycle économiseur à refroidissement par évaporation – prérefroidissement de l'eau par un cycle économiseur sur le circuit d'eau**



**Figure A-5.2.2.9.-B**

**Cycle économiseur à refroidissement par transfert de chaleur sensible – prérefroidissement de l'air par un cycle économiseur sur le circuit d'eau ».**

Ajouter les notes suivantes :

« **A-5.2.3.1. et 5.2.6. Puissance au frein, puissance nominale et puissance appelée.** La puissance d'un ventilateur varie selon l'endroit où elle est mesurée sur un ensemble « ventilateur, moteur, entraînement à vitesse variable ».

La puissance au frein se mesure directement sur le ventilateur, sur son arbre d'entraînement. Elle est parfois exprimée par le manufacturier du ventilateur en bhp (« brake horsepower »). La puissance au frein est la puissance nécessaire pour entraîner les pales du ventilateur.

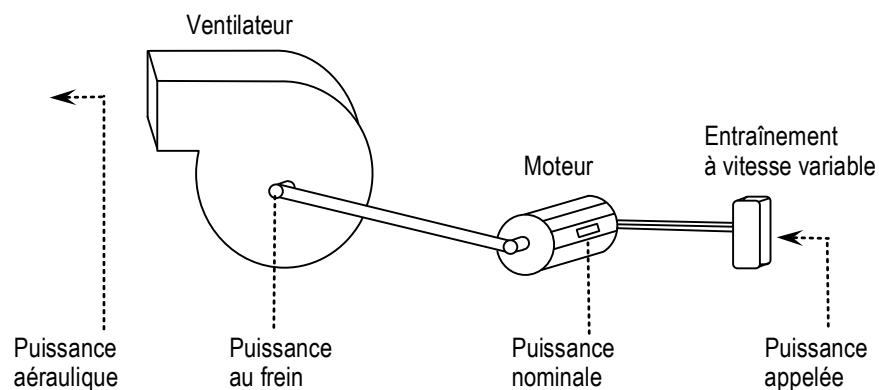


La puissance nominale se mesure sur le moteur du ventilateur et est indiquée sur la plaque signalétique de celui-ci. La puissance nominale est la puissance au frein à laquelle s'ajoute la puissance nécessaire pour compenser les pertes dues à la courroie et les pertes internes du moteur électrique.

La puissance appelée se mesure au disjoncteur du panneau électrique. C'est la puissance électrique nécessaire pour alimenter l'ensemble « ventilateur, moteur, entraînement à vitesse variable ». La puissance appelée est la puissance nominale à laquelle s'ajoute la puissance nécessaire pour compenser les pertes dues à l'entraînement à vitesse variable, lorsqu'il y en a un.

Pour un ensemble « ventilateur, moteur, entraînement à vitesse variable », la puissance au frein est toujours inférieure à la puissance nominale, qui est elle-même toujours inférieure à la puissance appelée.

La figure A-5.2.3.1. et 5.2.6. illustre les différents endroits où la puissance d'un ventilateur peut être mesurée.



**Figure A-5.2.3.1. et 5.2.6.**

### **Puissance pouvant être mesurée sur un ensemble « ventilateur, moteur, entraînement à vitesse variable »**

Les puissances des pompes suivent les mêmes principes que ceux décrits ci-dessus pour les ventilateurs, avec les adaptations nécessaires. Par exemple, la puissance appelée d'une pompe se mesure également au disjoncteur du panneau électrique. C'est la puissance électrique nécessaire pour alimenter l'ensemble « turbine, moteur, entraînement à vitesse variable ».

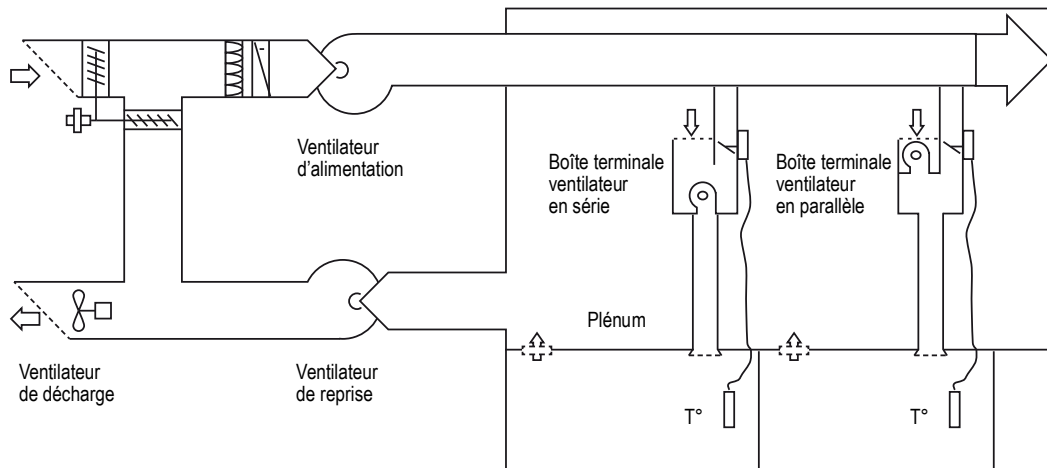
**A-5.2.3.1. 1)à 3) Domaine d'application.** Les ventilateurs à considérer dans le calcul du total des puissances sont ceux qui :

- appartiennent à la même installation CVCA. La figure A-5.2.3.1. 1)à 3) illustre un exemple d'une installation CVCA comprenant plusieurs ventilateurs. Par exemple, si deux installations CVCA ont leurs propres ventilateurs d'alimentation, leurs propres serpentins de chauffage et de refroidissement et qu'elles desservent la même zone, elles sont considérées comme deux installations CVCA distinctes même si elles desservent la même zone. Il faut alors faire deux calculs distincts pour établir le total des puissances;
- fonctionnent lorsque les deux conditions de calcul, de chauffage et de refroidissement, sont satisfaites. La limite de puissance de 4 kW s'applique aux ventilateurs dont le total des puissances nominales est le plus élevé entre les conditions de chauffage et les conditions de refroidissement; et

- transportent de l'air chauffé ou refroidi. Le calcul doit tenir compte de tous les ventilateurs d'alimentation, de reprise et de décharge, ainsi que des ventilateurs en série de boîtes terminales.

Certains ventilateurs peuvent ne pas être inclus dans le calcul du total des puissances, dont ceux-ci :

- tel que mentionné à l'alinéa 5.2.3.1. 3)b), un ventilateur d'extraction d'un garage ou un ventilateur de transfert d'une salle de serveurs, lorsque ces espaces ne sont ni chauffés ni refroidis; et
- tel que mentionné au paragraphe 5.2.3.1. 2), un ventilateur en parallèle d'une boîte terminale lorsqu'il ne fonctionne pas dans les conditions de calcul de refroidissement et que celles-ci sont plus élevées que les conditions de calcul de chauffage.



**Figure A-5.2.3.1. 1)à 3)**

**Exemple d'une installation CVCA comprenant plusieurs ventilateurs ».**

**A-5.2.3.1. 2)**

Supprimer la note.

Ajouter la note suivante :

« **A-Tableau 5.2.3.1. Ajustements de pression statique.** Plusieurs appareils et accessoires insérés dans le réseau de ventilation engendrent une perte de pression non négligeable et par conséquent imposent au ventilateur d'avoir une plus grande puissance pour fournir le débit requis par les conditions de calcul. La liste d'ajustements positifs de pression statique permet de relever la limite de puissance au frein admissible en fonction des accessoires installés sur le réseau de ventilation. Toutefois, certains ajustements sont négatifs et font baisser la limite de puissance permise. ».

**A-5.2.3.2. 1)**

Remplacer la note par la suivante :

« **A-5.2.3.2. 1) Ventilateurs à volume constant.** Ce type de ventilateur se trouve notamment dans les systèmes à volume d'air variable à dérivation dans lesquels le débit de l'air dans le ventilateur est constant. ».

	<p>Ajouter la note suivante :</p> <p>« <b>A-5.2.3.2. 2) Maintien de la pression à des fins de santé ou de sécurité.</b> Les systèmes à volume constant sont communs dans les hôpitaux, les vivariums ou les laboratoires. Si une pièce doit être gardée en pression négative pour ne pas contaminer les autres pièces, une commande ouvrira le registre sur le conduit d'extraction ou de reprise de ladite pièce et fermera le registre des autres pièces. Les ventilateurs d'un tel système peuvent utiliser les limites de puissance des ventilateurs à volume d'air variable. ».</p>
<p><b>A-5.2.3.3. 1)</b></p>	<p>Supprimer la note.</p>
	<p>Ajouter les notes suivantes :</p> <p>« <b>A-5.2.3.3. Ventilateurs à volume d'air variable.</b> Un ventilateur qui fait varier le débit d'air automatiquement en fonction de la pression statique est commandé à partir de capteurs installés dans chaque boîte terminale. Par conséquent, les systèmes suivants ne peuvent pas être considérés comme des ventilateurs à volume d'air variable et doivent utiliser les limites de ventilateur à volume constant établies à l'article 5.2.3.2 :</p> <ul style="list-style-type: none"> <li>• un ventilateur à volume constant desservant plusieurs zones et muni d'un conduit de dérivation entre son entrée et sa sortie (appelé « changeover bypass »);</li> <li>• un ventilateur à volume constant desservant plusieurs zones et muni de boîtes terminales dérivant l'air d'alimentation dans le plénum de reprise (appelé « bypass terminal unit »); et</li> <li>• un ventilateur à volume constant pour lequel un entraînement à vitesse variable est utilisé uniquement au balancement aéraulique.</li> </ul> <p><b>A-5.2.3.3. 2) Puissance maximale à charge partielle.</b> Généralement, un ventilateur à aubes inclinées vers l'avant avec lame d'admission ou un ventilateur entraîné par un moteur à vitesse variable remplit cette exigence.</p> <p><b>A-5.2.3.3. 3) Localisation des capteurs de pression statique.</b> Dans un système à volume variable, la localisation d'un capteur de pression statique est critique pour le bon fonctionnement des boîtes terminales. La pression en amont de la boîte terminale doit être supérieure à la perte de pression engendrée par cette même boîte; sinon, le débit d'air à la sortie de la boîte terminale sera moindre que celui désiré. Toutefois, une pression trop élevée en amont de la boîte terminale générera du bruit et une consommation énergétique plus élevée à l'endroit du ventilateur. La localisation d'un capteur de pression statique est donc un compromis entre contrôle et économie d'énergie. Pour garantir les économies relatives à un système à volume variable, le CNÉB exige que le capteur soit localisé de telle sorte que le point de consigne de pression statique soit au maximum de 300 Pa. Cette pression est suffisante pour acheminer l'air du capteur jusqu'aux zones climatisées. Lorsque le réseau comporte de multiples branchements principaux et qu'il est impossible de se conformer à l'exigence prévue au sous-alinéa 5.2.3.3. 3)b)i), il sera nécessaire d'utiliser un capteur de pression statique à chaque branchement du conduit principal.</p>

	<p><b>A-5.2.3.3. 4) Rajustement automatique du point de consigne de pression statique.</b>  Lorsque les boîtes terminales sont équipées de commandes numériques directes centralisées au panneau de commande principal du ventilateur d'alimentation, la pression la plus élevée parmi tous les espaces climatisés du réseau est la pression idéale à développer par le ventilateur. L'espace climatisé avec la pression la plus élevée correspond généralement à l'espace où le registre de la boîte terminale est le plus ouvert. Cette pression est idéale, car, d'un côté, elle permet à toutes les boîtes terminales d'avoir une pression d'entrée suffisante pour fonctionner correctement, et de l'autre, elle permet au ventilateur d'alimentation de développer la pression la plus faible possible pour minimiser la consommation énergétique. Dans ce contexte, le point de consigne de pression statique doit être constamment ajusté pour suivre la pression idéale en vertu des exigences du paragraphe 5.2.3.3. 4). ».</p>
<p><b>A-5.2.3.4. 1)</b></p>	<p>Supprimer la note.</p>
<p><b>A-5.2.3.4. 2)</b></p>	<p>Supprimer la note.</p>
<p><b>A-5.2.5.3. 1)</b></p>	<p>Ajouter, à la fin de la note, ce qui suit :</p> <p>« <b>Tuyauterie</b>  Les accessoires raccordés aux tuyaux incluent notamment les crépines et les valves. ».</p>
	<p>Ajouter la note suivante :</p> <p>« <b>A-5.2.5.3. 3)c) Tuyauterie où le fluide y circulant n'est pas chauffé ou refroidi par de l'électricité ou un combustible fossile.</b> Les tuyauteries de gaz naturel ou de condensat sont des exemples de tuyauteries où le fluide y circulant n'est pas chauffé ou refroidi par de l'électricité ou un combustible fossile. ».</p>
<p><b>A-5.2.6.2. 1)</b></p>	<p>Remplacer la note par la suivante :</p> <p>« <b>A-5.2.6.2. 1) Exigences des systèmes de pompage d'une installation CVCA.</b> Lors d'un fonctionnement à charge partielle, un système de pompage à débit constant est plus énergivore, car il utilise des vannes à 3 voies pour détourner le fluide des serpentins, des poutres thermiques ou de tout autre type d'appareil.</p> <p>On peut faire varier le débit de plusieurs manières, notamment en se servant de pompes commandées par moteur à vitesse variable, de pompes en parallèle ou de pompes suivant leurs courbes de performance (c'est-à-dire de pompes non contrôlées). ».</p>

<p><b>A-5.2.8.5.</b> 1) et 5.2.11.1. 2)e)</p>	<p>Supprimer la note.</p>
<p><b>A-5.2.8.8.</b> 2)</p>	<p>Remplacer la note par la suivante :</p> <p>« <b>A-5.2.8.8. 2) Réchauffage de l'air d'alimentation pour réduire l'humidité.</b> Le paragraphe 5.2.8.8. 2) pourrait s'appliquer notamment aux salles de serveurs, aux salles d'opération dans les établissements de soins de santé et aux musées. Pour ces bâtiments, la déshumidification est généralement réalisée en refroidissant l'air de mélange sous le point de rosée requis pour maintenir l'humidité au taux visé. Toutefois, cette température peut être trop basse par rapport à la température de consigne dans l'espace, de telle sorte qu'un réchauffement serait alors requis à la sortie du serpentin de refroidissement pour y parvenir. ».</p>
	<p>Ajouter la note suivante :</p> <p>« <b>A-5.2.8.8. 3) Réchauffage de l'air d'alimentation par énergie récupérée.</b> L'énergie rejetée par le système de refroidissement mécanique peut être utilisée pour réchauffer l'air d'alimentation sans augmenter la consommation énergétique du bâtiment. ».</p>
<p><b>A-5.2.8.9.</b> 4)</p>	<p>Supprimer la note.</p>
	<p>Ajouter les notes suivantes :</p> <p>« <b>A-5.2.8.9. 4) et 5) Zones à débit limité d'air réchauffé, refroidi ou mélangé.</b> Le chauffage et le refroidissement simultanés sont permis par les paragraphes 5.2.8.9. 4) et 5.2.8.9. 5) lorsque le débit, lors du réchauffage, du refroidissement ou du mélange, est limité. La limite maximale a été établie à partir de l'ouverture minimale des boîtes terminales des systèmes multizones à volume variable. Cette ouverture minimale est nécessaire pour assurer une pression différentielle adéquate au contrôle de la boîte terminale. Les limites ont été établies à 20 % pour les systèmes à commandes numériques et à 30 % pour les autres systèmes de commandes (par exemple, les systèmes de commandes pneumatiques).</p> <p><b>A-5.2.8.9. 6) Récupération de chaleur et énergie solaire.</b> L'énergie récupérée sur le site désigne la chaleur récupérée dans le bâtiment pour éviter la consommation d'énergie achetée chez un fournisseur d'énergie.</p> <p>L'énergie solaire représente l'énergie thermique, chimique ou électrique dérivée de la conversion des radiations solaires. La conversion doit se faire sur le site, dans le but d'éviter la consommation d'énergie achetée chez un fournisseur d'énergie. ».</p>

<p><b>A-5.2.10.1. 1)</b></p>	<p>Remplacer, dans la note, « les veines d'air d'évacuation ou de décharge, de recirculation de l'air d'évacuation et de la veine d'air de ventilation entrante » par « l'air d'extraction ou de décharge, de recirculation de l'air d'évacuation et de l'air de ventilation entrante »;</p> <p>Ajouter, à la fin de la note, le paragraphe suivant :</p> <p>« Le paragraphe 5.2.10.1. 1) permet de munir l'installation CVCA d'un seul équipement récupérateur de chaleur pour plusieurs équipements d'extraction d'une même installation. La quantité de chaleur sensible de 50 kW est la somme de chaleur sensible contenue dans le volume total d'air extrait. Il y a donc lieu d'additionner l'air extrait de chacun des systèmes si plus d'un système d'extraction de l'air dessert l'installation CVCA. ».</p>
<p><b>A-5.2.10.1. 4)</b></p>	<p>Supprimer la note.</p>
<p><b>A-5.2.10.2. 1)</b></p>	<p>Supprimer la note.</p>
	<p>Ajouter les notes suivantes :</p> <p>« <b>A-5.2.10.2. 2) Récupération de la chaleur sur l'air extrait dans les piscines.</b> Commander les niveaux d'humidité de la piscine avec de l'air extérieur est un processus énergivore et difficilement contrôlable dans le climat québécois. L'objet de l'alinéa 5.2.10.2. 2)a) est de limiter au minimum le renouvellement d'air de la piscine. L'exigence de récupération de chaleur prévue à l'alinéa 5.2.10.2. 2)b) s'applique pour une piscine même si la quantité de chaleur sensible extraite est inférieure à la limite de 50 kW prévue au paragraphe 5.2.10.1. 1).</p> <p><b>A-5.2.10.2. 3)b) Rejet de chaleur de l'équipement de déshumidification mécanique.</b> Le rejet de chaleur de l'équipement de déshumidification mécanique peut être réutilisé pour le chauffage de l'eau de la piscine ou de l'eau des douches. ».</p>
<p><b>A-5.2.10.3. 1)</b></p>	<p>Supprimer la note.</p>
	<p>Ajouter les notes suivantes :</p> <p>« <b>A-5.2.10.3. 1)b) Récupération de la chaleur des installations de réfrigération dans les épiceries.</b> L'exigence vise notamment les épiceries de grande surface, qui ont souvent un grand nombre de comptoirs alimentaires raccordés à un système de réfrigération.</p>

	<p><b>A-5.2.10.3. 2)a) Récupération de la chaleur des installations de réfrigération.</b> La chaleur au condenseur peut généralement être calculée en multipliant la capacité de réfrigération du refroidisseur par son facteur de rejet de chaleur.</p> <p><b>A-5.2.10.3. 2)b) Récupération de la chaleur.</b> La chaleur récupérée depuis les appareils de réfrigération peut également servir au surfaçage de la glace ou encore au chauffage du sol au-dessous de la surface de glace pour éviter le soulèvement dû au gel. ».</p>
<p><b>A-5.2.10.4. 1)</b></p>	<p>Supprimer, dans la note, la dernière phrase du premier paragraphe;</p> <p>Ajouter, à la fin de la note, le paragraphe suivant :</p> <p>« Les ventilateurs d'extraction supplémentaires comme les hottes de cuisine ou les ventilateurs de salle de bain n'ont pas à se conformer aux exigences de récupération de chaleur ou d'énergie. ».</p>
<p><b>A-5.2.10.4. 2)</b></p>	<p>Supprimer la note.</p>
	<p>Ajouter la note suivante :</p> <p>« <b>A-5.2.10.4. 2)a) Ventilateurs récupérateurs de chaleur ou d'énergie.</b> La norme CAN/CSA-C439, « Méthodes d'essai pour l'évaluation en laboratoire des performances des ventilateurs-récupérateurs de chaleur/énergie », décrit un essai de laboratoire qui permet de déterminer la performance énergétique d'un ventilateur récupérateur de chaleur ou d'énergie. Les résultats d'essais effectués sur de nombreux modèles sont publiés dans le « Certified Home Ventilating Products Directory » du HVI. Par ailleurs, les résultats sont généralement inscrits sur une étiquette apposée sur l'appareil ou dans la documentation technique du fabricant. ».</p>
<p><b>A-5.2.10.4. 5)</b></p>	<p>Supprimer la note.</p>
<p><b>A-5.2.11.1. 2)d)</b></p>	<p>Remplacer, dans la note, « réduction de puissance » par « régime de veille ».</p>
<p><b>A-5.2.11.1. 2)e)</b></p>	<p>Remplacer la note par la suivante :</p> <p>« <b>A-5.2.11.1. 2)e) Commandes des thermopompes pour reprise après le régime de veille.</b> Plusieurs méthodes permettent de satisfaire aux exigences de l'alinéa 5.2.11.1. 2)e), notamment :</p>

	<ul style="list-style-type: none"> <li>• l'installation d'un capteur de température extérieure distinct limitant ou arrêtant l'opération de l'élément de chauffage supplémentaire lorsque la capacité de la thermopompe est suffisante pour assurer la charge de chauffage;</li> <li>• un réglage permettant une hausse progressive du point de consigne de la température de façon à ce que, à la fin du régime de veille, la thermopompe limite ou arrête l'utilisation du chauffage d'appoint; ou</li> <li>• l'utilisation de commandes intelligentes qui reconnaissent les conditions d'amorçage de la reprise fondées sur les données emmagasinées, comme un contrôleur d'optimisation de l'arrêt et du démarrage pourvu d'une fonction d'autoapprentissage. ».</li> </ul>
	<p>Ajouter la note suivante :</p> <p>« <b>A-5.2.11.2. 1) et 2) Secteur de réglage de la circulation d'air.</b> Les grandes installations centrales CVCA desservent souvent des zones de régulation de température qui sont occupées par des locataires commerciaux différents selon des horaires différents. Lorsqu'une seule installation centrale est présente et que seulement une partie des zones est occupée, de l'énergie est gaspillée à conditionner les zones non occupées. L'objectif du paragraphe 5.2.11.2. 1) est d'obliger le concepteur à séparer des autres zones, celles qui ne sont pas exploitées de façon simultanée. Les zones ainsi regroupées forment un secteur de réglage de la circulation d'air qui, selon les paragraphes 5.2.11.2. 2) à 5.2.11.2. 4), ne peut dépasser 2300 m<sup>2</sup> et ne peut couvrir plus d'un étage.</p> <p>Lorsque le concepteur ne connaît pas les horaires d'occupation au moment de la conception, il est suggéré de créer un secteur de réglage de la circulation d'air pour chaque espace locatif commercial. ».</p>
<p><b>A-5.2.11.2. 3)</b></p>	<p>Supprimer la note.</p>
	<p>Ajouter les notes suivantes :</p> <p>« <b>A-5.2.11.2. 5) Commande des secteurs de réglage de la circulation d'air.</b> Chaque secteur de réglage de la circulation d'air doit inclure des commandes qui permettent de considérer ce secteur comme ayant une installation CVCA distincte. Cela permet à chaque secteur de réglage de la circulation d'air d'opérer selon des horaires d'occupation différents des autres secteurs. Le réglage de chaque secteur peut notamment être réalisé par :</p> <ul style="list-style-type: none"> <li>• des systèmes à commande numérique directe installés sur les boîtes terminales;</li> <li>• des boîtes terminales « normalement fermées », comportant un ressort qui ferme le volet d'alimentation d'air lorsque l'actionneur de la boîte terminale n'est plus alimenté en électricité; ou</li> <li>• un volet motorisé dans le conduit d'alimentation.</li> </ul> <p><b>A-5.2.11.2. 7) Fonctionnement stable des ventilateurs et des installations CVCA connexes.</b> Le fait de diviser une installation CVCA centrale en plusieurs secteurs de réglage de la circulation d'air impose au concepteur de concevoir cette installation pour qu'elle fonctionne adéquatement à charge partielle, par exemple, pendant toute la durée</p>



où la plus petite zone de régulation de température est la seule occupée. Pendant les différentes périodes d'occupation des zones, le ventilateur principal ainsi que les équipements de chauffage et de refroidissement de l'installation CVCA doivent avoir un fonctionnement stable, adapté aux différentes charges partielles et conçu pour cycler fréquemment entre l'arrêt de fonctionnement et le départ.

**A-5.2.11.4. 1) Prévention des pertes de chaleur entre les chaudières.** Certaines chaudières possèdent un régime de veille. Puisque ces chaudières sont toujours en fonction, elles n'ont pas à être conformes au paragraphe 5.2.11.4. 1).

**A-5.2.11.5. 1) Méthodes de rajustement de la température.** La capacité nominale de 88 kW prévue au paragraphe 5.2.11.5. 1) s'applique à un système ayant une boucle d'eau réfrigérée, une boucle d'eau chaude ou les deux.

Différentes méthodes permettent de rajuster la température de boucle de l'eau chaude d'alimentation. Par exemple, puisque la charge de chauffage d'un bâtiment varie en fonction de la température extérieure, une méthode acceptable pourrait être l'installation d'un dispositif qui rajuste la température de la boucle de chauffage à la baisse lorsque la température extérieure augmente. Toutefois, cette méthode à elle seule n'est pas fiable pour rajuster la température de la boucle de refroidissement, car la majorité des charges de refroidissement ne varient pas en fonction de la température extérieure.

Une autre méthode consiste à tenir compte de la charge réelle de chauffage ou de refroidissement en rajustant la température de la boucle de chauffage ou de refroidissement pour que la valve du serpentin qui a la demande la plus importante soit maintenue à son ouverture maximale. Une variante de cette méthode consiste à estimer la charge moyenne de la boucle au moyen de la température de reprise.

**A-5.2.11.5. 2) Exemptions des équipements et installations CVCA.** Des systèmes de déshumidification devant fonctionner continuellement toute l'année pour des raisons de santé, comme dans un hôpital, ou pour des raisons de protection d'œuvres d'art, comme dans un musée, sont des exemples de systèmes pouvant se prévaloir de l'exemption prévue au paragraphe 5.2.11.5. 2).

Toutefois, une température de serpentin mal adaptée au rajustement de la boucle ne peut être considérée comme une exemption acceptable. Le concepteur doit s'assurer que tous les équipements fonctionneront une fois la température de boucle rajustée. Plus spécifiquement, les équipements doivent être conçus pour fonctionner correctement à la température la plus chaude d'un réseau d'eau réfrigérée et à la température la plus froide d'un réseau d'eau chaude. ».

**A-5.2.12.1.  
1) et  
6.2.2.1. 1)**

Supprimer la note.

	<p>Ajouter la note suivante :</p> <p>« <b>A-5.2.12.1. 1), 6.2.2.1. 1), 7.2.3.1. 1) et 7.2.4.1. 1) Exigences et niveaux de performance.</b> »;</p> <p><b>Exigences de performance</b></p> <p>Les normes relatives à l'équipement CVCA et à l'équipement de chauffage de l'eau sanitaire sont étudiées et mises à jour régulièrement, alors que ce n'est qu'à intervalles irréguliers que le « Règlement sur l'efficacité énergétique » est révisé ou mis à jour avec l'ajout de nouveaux types d'équipements. Les règlements suivent un protocole législatif avant d'avoir force de loi. Par conséquent, la publication de révisions à ces documents ne coïncide pas toujours avec la publication d'une nouvelle édition du CNÉB. Les exigences de performance de l'équipement ou des composants mentionnés dans les tableaux 5.2.12.1.-A à 5.2.12.1.-P et 6.2.2.1. peuvent donc changer sans préavis entre les cycles d'élaboration du CNÉB.</p> <p><b>Niveaux de performance</b></p> <p>La « Loi sur l'efficacité énergétique », introduite en 1992, dicte l'élaboration et la mise en application de la réglementation sur les niveaux de performance énergétique minimaux des produits consommant de l'énergie et des produits qui ont une incidence sur la consommation d'énergie, ainsi que sur l'étiquetage des produits qui utilisent de l'énergie et la collecte de données sur la consommation d'énergie. Le « Règlement sur l'efficacité énergétique », qui est entré en vigueur en 1995, établit les normes d'efficacité énergétique pour un large éventail de produits consommant de l'énergie importés ou fabriqués au Canada dans le but d'éliminer les produits les moins écoénergétiques du marché canadien. Ces normes établissent les méthodes d'essai et exigent que chaque produit porte une étiquette d'un organisme de certification de produits accrédité auprès du Conseil canadien des normes attestant que sa performance énergétique est conforme aux normes d'efficacité énergétique du Règlement pour ce type de produit. Le Règlement est modifié régulièrement conformément au processus réglementaire du gouvernement fédéral. Un résumé du Règlement actuel est disponible à l'adresse <a href="http://www.rncan.gc.ca/efficacite-energetique/reglement-sur-lefficacite-energie/guide-reglement-lefficacite-energetique-canada/6862">www.rncan.gc.ca/efficacite-energetique/reglement-sur-lefficacite-energie/guide-reglement-lefficacite-energetique-canada/6862</a>.</p> <p>Au Québec, la Loi sur les normes d'efficacité énergétique et d'économie d'énergie de certains produits (chapitre N-1.01) et son règlement, le Règlement sur les normes d'efficacité énergétique et d'économie d'énergie de certains produits (chapitre N-1.01, r. 1), interdisent de fabriquer, d'offrir, de vendre ou de louer tout appareil ou d'en disposer autrement, à titre gratuit ou onéreux, dans le cadre d'une opération commerciale, si cet appareil n'est pas conforme aux normes d'efficacité énergétique et d'économie d'énergie qui lui sont applicables. »</p>
<p><b>A-5.2.12.2. 1)</b></p>	<p>Supprimer la note.</p>
	<p>Ajouter les notes suivantes :</p> <p>« <b>A-5.2.13.1. 1) Air de compensation pour l'extraction de l'air par la hotte.</b> Il est possible de compenser l'extraction de l'air par la hotte par de l'air extérieur directement dans la hotte. Toutefois, plusieurs études ont démontré que, lorsque le pourcentage d'air extérieur dépasse 10 %, l'extraction de l'air de la hotte diminue significativement la captation des contaminants, ce qui force les utilisateurs à augmenter le débit de la hotte. Cette augmentation se traduit par une consommation plus élevée afin d'assurer l'extraction de l'air et la compensation par de l'air extérieur.</p>

	<p><b>A-5.2.13.1. 2)a) Air de transfert.</b> L'air de transfert disponible est l'air qui aurait été évacué autrement ou qui a préalablement circulé dans un autre espace que la cuisine.</p> <p><b>A-5.2.13.1. 2)b)i) Extraction sur demande.</b> La détection d'émanations de cuisson peut notamment être réalisée par des détecteurs de fumée, des détecteurs de température sous la hotte, des détecteurs de température de plaque de cuisson ou une combinaison de ces différents équipements.</p> <p><b>A-5.4.1.2. 1) et 2) Restrictions.</b> Les installations CVCA et les équipements énumérés au paragraphe 5.4.1.2. 1) sont visés par des exigences prescriptives prévues :</p> <ul style="list-style-type: none"> <li>• au paragraphe 5.1.1.3. 2) pour les installations CVCA de secours;</li> <li>• aux articles 5.2.2.1. à 5.2.2.6. pour les réseaux de conduits d'air;</li> <li>• à la sous-section 5.2.4. pour les registres des prises et sorties d'air;</li> <li>• à la sous-section 5.2.5. pour la tuyauterie des installations CVCA;</li> <li>• à l'article 5.2.8.5. pour la commande de températures des espaces; et</li> <li>• à l'article 5.2.11.2. pour les secteurs de réglage de la circulation d'air. ».</li> </ul>
<b>Division B Partie 6</b>	Remplacer le titre de la partie par le suivant : « <b>Partie 6 Installations d'eau sanitaire et piscines</b> ».
<b>6.1.1.1.</b>	Remplacer le paragraphe 1) par le suivant : « <b>1)</b> La présente partie porte sur : a) les installations utilisées pour le chauffage de l' <i>eau sanitaire</i> ; b) les installations de pompage faisant partie d'installations d' <i>eau sanitaire</i> ; et c) les piscines. ».
<b>6.1.1.2.</b>	Insérer, dans le paragraphe 1), après « pour la lutte contre l'incendie », ce qui suit : « et sous réserve du paragraphe 2) »;  Ajouter le paragraphe suivant : « <b>2)</b> La présente partie ne s'applique pas aux parties existantes des installations de chauffage de l' <i>eau sanitaire</i> qui sont prolongées afin de desservir des <i>agrandissements</i> . ».
<b>6.2.2.1.</b>	Remplacer le paragraphe 1) par le suivant : « <b>1)</b> Les chauffe-eau et les chauffe-piscines doivent être conformes : a) aux exigences d'efficacité prévues à la Loi sur les normes d'efficacité énergétique et d'économie d'énergie de certains produits (chapitre N-1.01) et à ses règlements, ainsi qu'à la réglementation fédérale; ou

	<p>b) en l'absence d'exigences décrites à l'alinéa a), à celles qui sont énoncées au tableau 6.2.2.1.</p> <p>(Voir les notes A-6.2.2.1. 1) ainsi que A-5.2.12.1. 1), 6.2.2.1. 1), 7.2.3.1. 1) et 7.2.4.1. 1).) »</p>
<b>6.2.2.2.</b>	<p>Remplacer, le paragraphe 1) par le suivant :</p> <p>« <b>1)</b> Les réservoirs d'<i>eau sanitaire</i> chaude doivent être recouverts d'un isolant ayant une résistance thermique minimale de 2,22 m<sup>2</sup> × K/W ».</p>
<b>6.2.2.4.</b>	<p>Remplacer, à l'alinéa 1)a), « 22 kW » par « 44 kW »;</p> <hr/> <p>Insérer, à la fin du paragraphe 1), ce qui suit : « (Voir la note A-6.2.2.4. 1).) »;</p> <hr/> <p>Remplacer, dans le paragraphe 2), « dans les normes applicables énoncées aux tableaux 5.2.12.1.-A à 5.2.12.1.-P et 6.2.2.1. ou, lorsque cet équipement n'est pas visé par ces tableaux, à la « Loi sur l'efficacité énergétique » et au « Règlement sur l'efficacité énergétique » » par « aux paragraphes 5.2.12.1. 1) et 6.2.1.1. 1) ».</p>
<b>6.2.2.5.</b>	<p>Remplacer, dans le paragraphe 1), « dans les normes applicables énoncées aux tableaux 5.2.12.1.-A à 5.2.12.1.-P et 6.2.2.1. ou, lorsque cet équipement n'est pas visé par ces tableaux, à la « Loi sur l'efficacité énergétique » et au « Règlement sur l'efficacité énergétique » » par « aux paragraphes 5.2.12.1. 1) et 6.2.1.1. 1) ».</p>
<b>6.2.3.1.</b>	<p>Remplacer le paragraphe 1) par le suivant :</p> <p>« <b>1)</b> Toute la tuyauterie d'<i>eau sanitaire</i> chaude des installations suivantes doit être calorifugée conformément au tableau 6.2.3.1. et aux paragraphes 2) à 4) :</p> <p>a) les installations à circulation;</p> <p>b) sous réserve du paragraphe 5), les installations avec un <i>chauffe-eau à accumulation</i>; et</p> <p>c) les installations munies d'éléments électriques le long des tuyaux pour y maintenir la température. »;</p> <hr/> <p>Remplacer le paragraphe 5) par le suivant :</p> <p>« <b>5)</b> Dans les installations de chauffage de l'<i>eau sanitaire</i> avec un <i>chauffe-eau à accumulation</i>, sans circulation et munies de <i>pièges à chaleur</i>, seules les sections de tuyauterie suivantes doivent être calorifugées conformément au tableau 6.2.3.1. :</p> <p>a) la tuyauterie d'eau chaude et la tuyauterie d'eau froide situées entre les <i>pièges à chaleur</i> et le réservoir de stockage ou d'expansion;</p> <p>b) la tuyauterie formant les <i>pièges à chaleur</i>; et</p> <p>c) les 2,4 premiers mètres de la tuyauterie d'eau chaude située après le <i>piège à chaleur</i>.</p> <p>(Voir la note A-6.2.3.1. 5) et 6.2.3.2. 1).) »;</p> <hr/>

Remplacer le tableau 6.2.3.1. par le suivant :

**« Tableau 6.2.3.1.  
Épaisseur minimale du calorifuge pour tuyauterie des installations de chauffage de l'eau sanitaire  
Faisant partie intégrante des paragraphes 6.2.3.1. 1) à 3), 5) et 6)**

Emplacement de la tuyauterie	Conductivité thermique du calorifuge		Diamètre nominal du tuyau, en po (en mm)	Épaisseur minimale du calorifuge pour tuyauterie, en mm
	Plage de conductivité, en W/(m × °C)	Température nominale moyenne, en °C		
<i>Espace climatisé</i>	0,035 – 0,040	38	≤ 1 (≤ 25,4)	25,4
			> 1 (> 25,4)	38,1
Espace non climatisé ou à l'extérieur de l'enveloppe du bâtiment	0,046 – 0,049	38	≤ 2 (≤ 51)	63,5
			> 2 et ≤ 4 (> 51 et ≤ 102)	76,2
			> 4 (> 102)	88,9

».

Ajouter les articles suivants :

**« 6.2.3.2. Pièges à chaleur**

**1)** Un *chauffe-eau à accumulation* ou un réservoir de stockage qui dessert une installation sans circulation doit comporter un *piège à chaleur* sur la tuyauterie d'eau chaude et la tuyauterie d'eau froide (voir la note A-6.2.3.1. 5) et 6.2.3.2. 1)).

**6.2.3.3. Équipements destinés à protéger la tuyauterie contre le gel**

**1)** Les équipements destinés à protéger contre le gel la tuyauterie située à l'extérieur doivent être munis de commandes automatiques qui mettent ces équipements hors service :

- a) lorsque la température extérieure est de plus de 4,4 °C; ou
- b) lorsque le fluide qui circule dans la tuyauterie protégée ne risque pas le gel. ».

**6.2.4.1.**

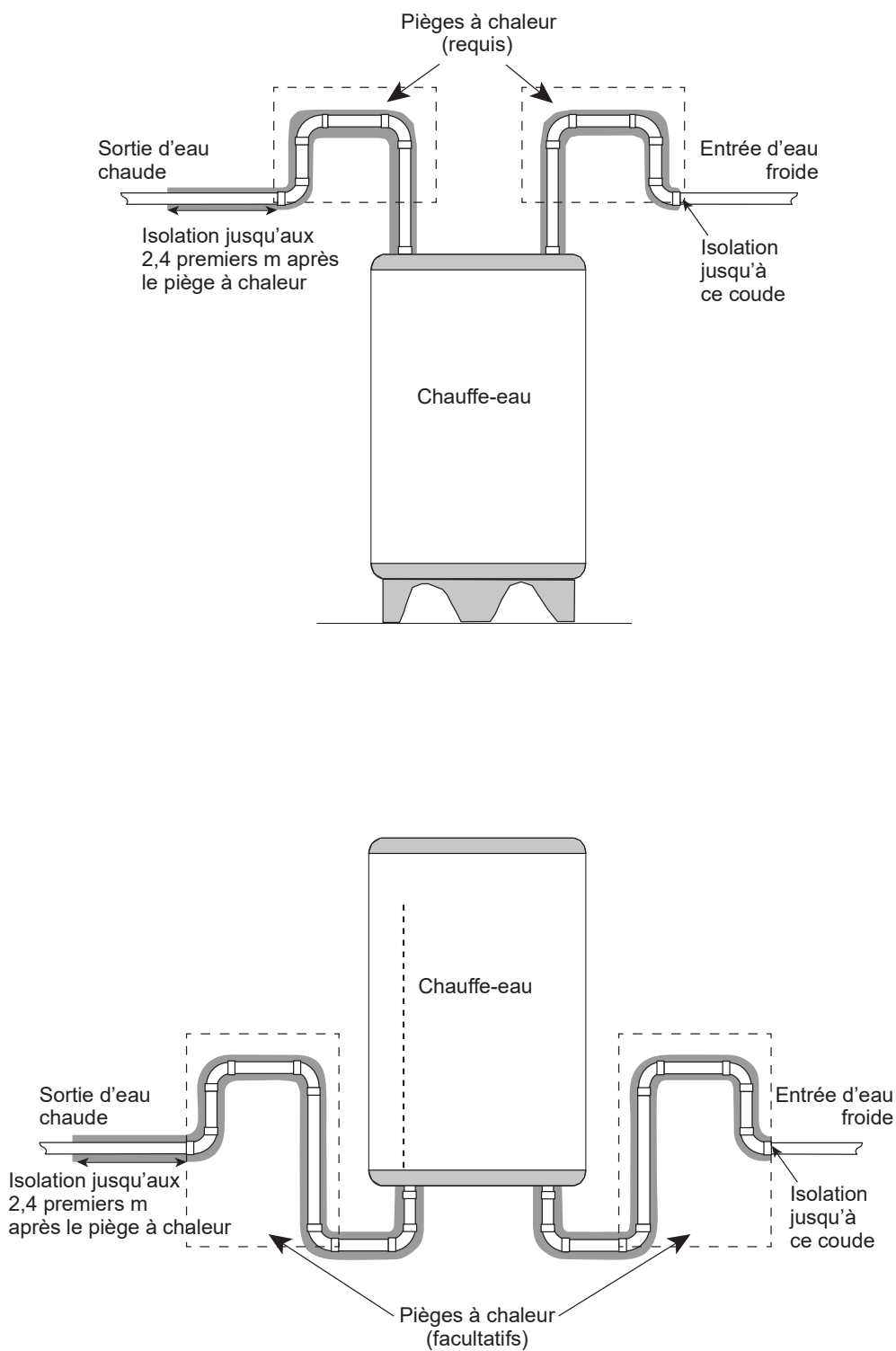
Supprimer l'article.

**6.2.6.**

Supprimer la sous-section.

6.2.7.2.	Remplacer, dans le paragraphe 2), « doit avoir un coefficient de transmission thermique nominale d'au plus 0,48 W/(m <sup>2</sup> × °C) » par « doit avoir une résistance thermique d'au moins 2,08 (m <sup>2</sup> × °C)/W ».
6.2.8.1.	Supprimer l'article.
6.4.1.2.	<p>Remplacer l'article par le suivant :</p> <p>« <b>6.4.1.2. Restrictions</b></p> <p>1) La méthode par performance ne peut pas prendre en considération la performance énergétique des installations de chauffage de l'<i>eau sanitaire</i> de secours.</p> <p>2) Les installations de chauffage de l'<i>eau sanitaire</i> de secours doivent être conformes au paragraphe 6.1.1.3. 2). ».</p>
6.5.1.1.	<p>Insérer, dans le tableau 6.5.1.1., en respectant l'ordre numérique, les articles, les objectifs et les énoncés fonctionnels suivants :</p> <p>« <b>6.2.3.2. Pièges à chaleur</b></p> <p>1) [F96-OE1.1] »;</p> <p>« <b>6.2.3.3. Équipements destinés à protéger la tuyauterie contre le gel</b></p> <p>1) [F95-OE1.1] »;</p> <hr/> <p>Supprimer, dans le tableau 6.5.1.1., les articles, les objectifs et les énoncés fonctionnels suivants :</p> <p>« <b>6.2.4.1. Commandes de température</b></p> <p>1) [F96-OE1.1] »;</p> <p>« <b>6.2.6.1. Douches</b></p> <p>1) [F96-OE1.1]</p> <p>2) [F96-OE1.1] »;</p> <p>« <b>6.2.6.2. Lavabos</b></p> <p>1) [F96-OE1.1]</p> <p>2) [F96-OE1.1] »;</p> <p>« <b>6.2.8.1. Taille du réservoir de stockage de l'eau</b></p> <p>1) [F97,F99-OE1.1]</p> <p>2) [F97,F99-OE1.1] ».</p>

<p><b>Division B</b> <b>Notes de la partie 6</b></p>	<p>Remplacer le titre des notes par le suivant : « <b>Notes de la partie 6</b> <b>Installations d'eau sanitaire et piscines</b> ».</p>
	<p>Ajouter la note suivante :</p> <p>« <b>A-6.2.2.4. 1) Chauffage combiné des espaces et de l'eau sanitaire.</b> Les appareils conçus pour produire à la fois le chauffage de l'espace et celui de l'eau sanitaire répondent respectivement à une charge saisonnière et à une charge fixe. En période estivale, lorsque seule la charge fixe d'eau sanitaire chaude doit être comblée, de l'énergie est gaspillée, car le système de chauffage est surdimensionné par rapport à la faible charge d'eau sanitaire chaude nécessaire. L'objectif du paragraphe 6.2.2.4. 1) est donc de limiter cette pratique.</p> <p>Par exemple, si l'appareil considéré a une puissance d'entrée maximale combinée de chauffage de l'air et de chauffage de l'eau sanitaire de 45 kW, il faut respecter l'alinéa 6.2.2.4. 1)b). Pour ce faire, la charge de chauffage de calcul de l'eau sanitaire doit être supérieure à la moitié de la puissance de l'appareil, soit 22,5 kW.</p> <p>L'exigence prévue au paragraphe 1) s'applique notamment aux chauffe-eau combinés et aux chauffe-eau pour lesquels l'eau est indirectement chauffée par un réseau d'eau chaude. ».</p>
<p><b>A-6.2.3.1. 1)</b></p>	<p>Supprimer la note.</p>
	<p>Ajouter la note suivante :</p> <p>« <b>A-6.2.3.1. 5) et 6.2.3.2. 1) Pièges à chaleur.</b> Le document ASHRAE/IES 90.1, « User's Manual », définit un piège à chaleur de la manière suivante : [traduction]</p> <p>« Un piège à chaleur est un dispositif ou un montage qui empêche la circulation de l'eau chaude par convection naturelle dans un réseau de distribution. En limitant l'écoulement d'eau hors du réservoir de stockage, le piège à chaleur minimise les déperditions en régime de veille.</p>



**Figure A-6.2.3.1. 5) et 6.2.3.2. 1)**

**Pièges à chaleur**

« Dans toutes les configurations, les pièges à chaleur peuvent consister en une boucle de tuyauterie de 360°, un dispositif fabriqué en usine ou un montage de sections de tuyau et de coudes formant un « U » inversé, montés sur les raccords du réservoir. Dans le cas des réservoirs dotés d'orifices de sortie horizontaux, seule une section de tuyau verticale dirigée vers le bas (formant un « L » inversé) est requise. »



	La figure A-6.2.3.1. 5) et 6.2.3.2. 1) illustre 2 exemples de pièges à chaleur de construction traditionnelle. ».
<b>A-6.2.4.1. 1)</b>	Supprimer la note.
<b>A-6.2.6.1. 1)</b>	Supprimer la note.
<b>A-6.2.6.1. 2) et 6.2.6.2. 2)</b>	Supprimer la note.
<b>A-6.2.8.1.</b>	Supprimer la note.
<b>A-6.2.8.2. 1)</b>	Remplacer la note par la suivante : « <b>A-6.2.8.2. 1) Détecteurs pour installations de surpression.</b> Les installations de surpression doivent être munies soit d'au moins un détecteur de pression placé près des appareils critiques qui détermine la pression de conception de l'installation, soit d'un autre type de détecteur capable d'estimer la pression près des appareils critiques. ».
<b>Division B Partie 7</b>	Remplacer la partie par ce qui suit : « <b>Partie 7</b> <b>Transformateurs et moteurs électriques</b> <b>Section 7.1. Généralités</b> <b>7.1.1. Généralités</b> <b>7.1.1.1. Objet</b> 1) La présente partie porte sur les transformateurs et les moteurs électriques pour le domaine d'application énoncé à l'article 7.1.1.2. <b>7.1.1.2. Domaine d'application</b> 1) Sous réserve du paragraphe 2), la présente partie s'applique à tous les transformateurs et moteurs électriques qui sont reliés au réseau d'alimentation électrique du <i>bâtiment</i> , incluant ceux installés à l'extérieur du <i>bâtiment</i> . 2) La présente partie ne s'applique pas aux transformateurs et moteurs électriques existants des installations électriques qui sont prolongées afin de desservir des <i>agrandissements</i> .

### **7.1.1.3. Conformité**

1) La conformité à la présente partie doit être assurée en suivant :

- a) la méthode prescriptive décrite à la section 7.2.; ou
- b) la méthode de performance décrite à la section 7.4. (voir la note A-3.1.1.3. 1)c)).

### **7.1.1.4. Termes définis**

1) Les termes en italique sont définis à l'article 1.4.1.2. de la division A.

## **Section 7.2. Méthode prescriptive**

### **7.2.1. Supprimée**

### **7.2.2. Supprimée**

### **7.2.3. Transformateurs**

#### **7.2.3.1. Choix**

1) Les transformateurs doivent être conformes aux exigences d'efficacité prévues à la Loi sur les normes d'efficacité énergétique et d'économie d'énergie de certains produits (chapitre N-1.01) et à ses règlements, ainsi qu'à la réglementation fédérale (voir les notes A-6.2.2.1. 1) ainsi que A-5.2.12.1. 1), 6.2.2.1. 1), 7.2.3.1. 1) et 7.2.4.1. 1)).

### **7.2.4. Moteurs électriques**

#### **7.2.4.1. Rendement**

1) Les moteurs polyphasés raccordés en permanence au *bâtiment* doivent être conformes aux exigences d'efficacité prévues à la Loi sur les normes d'efficacité énergétique et d'économie d'énergie de certains produits (chapitre N-1.01) et à ses règlements, ainsi qu'à la réglementation fédérale (voir les notes A-6.2.2.1. 1) ainsi que A-5.2.12.1. 1), 6.2.2.1. 1), 7.2.3.1. 1) et 7.2.4.1. 1)).

## **Section 7.3. Réservee**

## **Section 7.4. Méthode de performance**

(Voir la note A-1.1.2.1.)

### **7.4.1. Généralités**

#### **7.4.1.1. Objet**

1) Dans les cas où les transformateurs et les moteurs électriques ne répondent pas aux exigences de la section 7.2., ils doivent être conformes à la partie 8.

## Section 7.5. Objectif et énoncés fonctionnels

### 7.5.1. Objectif et énoncés fonctionnels

#### 7.5.1.1. Attribution aux solutions acceptables

1) Aux fins de l'établissement de la conformité au CNÉB en vertu de l'alinéa 1.2.1.1. 1)b) de la division A, l'objectif et les énoncés fonctionnels attribués aux solutions acceptables de la présente partie sont ceux énumérés au tableau 7.5.1.1. (voir la note A-1.1.3.1. 1)).

**Tableau 7.5.1.1.**  
**Objectifs et énoncés fonctionnels attribués aux solutions acceptables de la partie 7**  
Faisant partie intégrante du paragraphe 7.5.1.1. 1)

Disposition	Objectifs et énoncés fonctionnels <sup>(1)</sup>
<b>7.2.3.1. Choix</b>	
1)	[F97,F98-OE1.1]
<b>7.2.4.1. Rendement</b>	
1)	[F97,F98,F99-OE1.1]

<sup>(1)</sup> Voir les parties 2 et 3 de la division A. ».

### Division B Notes de la partie 7

Supprimer les Notes de la partie 7.

### Division B Partie 8

#### 8.1.1.1.

Remplacer le paragraphe 1 par le suivant :

« **1)** La conformité au CNÉB peut être assurée en appliquant les dispositions de la présente partie (voir la note A-1.1.2.1.). ».

#### 8.1.1.2.

Ajouter, après « **8.1.1.2. Domaine d'application** », la ligne suivante :

« (Voir la note A-8.1.1.2.) »;

Remplacer le paragraphe 1) par le suivant :

« **1)** La présente partie s'applique seulement aux *bâtiments* :

- a) dont la fonction est connue;
- b) pour lesquels l'*enveloppe du bâtiment* est définie aux plans et devis; et

	<p>c) sous réserve du paragraphe 2), pour lesquels on dispose de renseignements suffisants sur les composants, les matériaux et les éléments qui sont visés par l'objet du CNÉB. »;</p> <hr/> <p>Supprimer, dans le paragraphe 2), « 3.2., ».</p>
8.4.1.	<p>Ajouter, après « <b>8.4.1. Conformité</b> », la ligne suivante : « (Voir la note A-8.4.1.) ».</p>
8.4.1.1.	<p>Remplacer les paragraphes 1) à 3) par les suivants :</p> <p>« <b>1)</b> La méthode de performance doit tenir compte des besoins énergétiques des composants du <i>bâtiment</i> conformément aux exigences prescriptives des sections 3.2., 4.2., 5.2., 6.2. et 7.2. pour la zone climatique considérée.</p> <p><b>2)</b> Lorsque les techniques de construction, les installations ou les composants du <i>bâtiment</i> utilisés offrent une efficacité énergétique supérieure à celle prescrite dans les exigences prescriptives, le calcul de vérification de la conformité par la méthode de performance peut tenir compte du surcroît de performance lors de la détermination des besoins énergétiques annuels à condition que ce dernier puisse être quantifié et ne soit pas tributaire du comportement des occupants.</p> <p><b>3)</b> L'<i>éclairage extérieur</i> doit être exclu des calculs de conformité par la méthode de performance.</p> <p><b>4)</b> L'aire des <i>ensembles de construction opaques</i>, du <i>fenêtrage</i> et des portes doit être calculée conformément aux exigences de l'article 3.1.1.6. ».</p>
8.4.1.2.	<p>Remplacer, dans le paragraphe 1), « paragraphes 2) à 5) » par « paragraphes 2) à 4) »;</p> <hr/> <p>Remplacer les paragraphes 2) à 5) par les suivants :</p> <p>« <b>2)</b> Les besoins énergétiques annuels du <i>bâtiment</i> proposé ne doivent pas dépasser ceux du <i>bâtiment</i> de référence et doivent être évalués comme suit :</p> $2200 D_{\text{Prop}} + \text{CAE} \leq 2200 D_{\text{Ref}} + \text{CCE}$ <p>où</p> <p><math>D_{\text{Prop}}</math> = demande de puissance maximale appelée du réseau électrique déterminée au cours d'une année, du 1<sup>er</sup> décembre au 31 mars inclusivement, analysée en utilisant un intervalle de temps ne dépassant pas 15 min à moins que le moteur de calcul n'offre qu'un intervalle de 60 min, pour le <i>bâtiment</i> proposé, en kW;</p> <p><math>\text{CAE}</math> = <i>consommation annuelle d'énergie</i> du <i>bâtiment</i> proposé, correspondant à la somme des besoins annuels en électricité, en kW × h, et des besoins annuels en combustibles, en kW × h équivalents;</p> <p><math>D_{\text{Ref}}</math> = demande de puissance maximale appelée du réseau électrique déterminée au cours d'une année, du 1<sup>er</sup> décembre au 31 mars inclusivement, analysée en utilisant un intervalle de temps ne dépassant pas 15 min à moins que le moteur de calcul n'offre qu'un intervalle de 60 min, pour le <i>bâtiment</i> de référence, en kW; et</p>

	<p>CCE = <i>consommation cible d'énergie</i> du <i>bâtiment</i> de référence, correspondant à la somme des besoins annuels en électricité, en kW × h, et des besoins annuels en combustibles, en kW × h équivalents.</p> <p><b>3)</b> Le nombre d'heures cumulatives pendant lesquelles les besoins de chauffage ou de refroidissement ne sont pas satisfaits ne doit pas dépasser 300 heures au cours d'une année simulée, tant pour le <i>bâtiment</i> proposé que pour le <i>bâtiment</i> de référence (voir la note A-8.4.1.2. 3) et 4)).</p> <p><b>4)</b> Le nombre d'heures cumulatives pendant lesquelles les besoins de chauffage ou de refroidissement du <i>bâtiment</i> proposé ne sont pas satisfaits au cours d'une année simulée doit être inférieur ou égal au nombre d'heures correspondant du <i>bâtiment</i> de référence (voir la note A-8.4.1.2. 3) et 4)). ».</p>
<p><b>8.4.1.4.</b></p>	<p>Remplacer l'article par le suivant :</p> <p>« <b>8.4.1.4. Agrandissements</b></p> <p><b>1)</b> Aux fins des calculs de conformité par la méthode de performance, l'évaluation des <i>agrandissements</i> doit être fondée sur l'<i>agrandissement</i> considéré indépendamment.</p> <p><b>2)</b> Lorsque les installations CVCA du <i>bâtiment</i> existant sont augmentées pour desservir l'<i>agrandissement</i>, elles doivent être modélisées pour le <i>bâtiment</i> proposé :</p> <p>a) comme si elles satisfaisaient aux exigences prescriptives du CNÉB; ou</p> <p>b) en utilisant les caractéristiques de l'installation existante (voir la note A-8.4.1.4. 2)b)).</p> <p><b>3)</b> Lorsque le mur mitoyen entre le <i>bâtiment</i> existant et l'<i>agrandissement</i> sépare des <i>espaces climatisés</i> destinés à être maintenus à des températures différant par plus de 10 °C dans les conditions de calcul, les échanges thermiques entre l'<i>agrandissement</i> et le <i>bâtiment</i> existant doivent être considérés dans la modélisation (voir la note A-8.4.1.4. 3)). ».</p>
<p><b>8.4.2.</b></p>	<p>Ajouter, après « <b>8.4.2. Calculs de conformité</b> », la ligne suivante :</p> <p>« (Voir la note A-8.4.2.) ».</p>
<p><b>8.4.2.2.</b></p>	<p>Remplacer les paragraphes 1) à 5) par les suivants :</p> <p>« <b>1)</b> Sous réserve de l'article 8.4.3.9., seuls les programmes n'ayant pas démontré de lacune ou limitation majeure à la suite des essais prévus à la norme ANSI/ASHRAE 140, « Standard Method of Test for the Evaluation of Building Energy Analysis Computer Programs », à l'exception des sections 7 et 8, peuvent être utilisés pour la modélisation prévue à la présente partie (voir la note A-8.4.2.2. 1)).</p> <p><b>2)</b> Le même programme doit être utilisé pour déterminer la demande en puissance maximale appelée du réseau électrique et la <i>consommation annuelle d'énergie</i> du <i>bâtiment</i> proposé, ainsi que la demande en puissance maximale appelée du réseau électrique et la <i>consommation cible d'énergie</i> du <i>bâtiment</i> de référence.</p> <p><b>3)</b> Les programmes doivent :</p> <p>a) prendre en considération les charges internes, notamment celles dues aux occupants, aux activités et aux procédés :</p> <p>i) à l'aide des valeurs réelles, lorsqu'elles sont connues; ou</p> <p>ii) en l'absence des valeurs réelles, à l'aide de valeurs représentatives (voir la note A-8.4.3.8. 1)); et</p>

	<p>b) inclure la consommation énergétique des appareils ayant une incidence sur la consommation énergétique du <i>bâtiment</i>, notamment celle :</p> <ul style="list-style-type: none"> <li>i) des installations CVCA;</li> <li>ii) des appareils d'<i>éclairage intérieur</i>;</li> <li>iii) des installations de chauffage de l'<i>eau sanitaire</i>; et</li> <li>iv) des ascenseurs, trottoirs roulants et escaliers mécaniques.</li> </ul> <p>(Voir la note A-8.4.2.2. 3).)</p> <p><b>4)</b> Les programmes doivent tenir compte :</p> <ul style="list-style-type: none"> <li>a) des transferts de chaleur sensible et latente dus aux charges internes visées au paragraphe 3) autres que celles des appareils d'<i>éclairage intérieur</i>;</li> <li>b) du transfert de chaleur sensible dû aux appareils d'<i>éclairage intérieur</i> : <ul style="list-style-type: none"> <li>i) dans leur espace d'éclairage; et</li> <li>ii) dans l'air de reprise des installations CVCA;</li> </ul> </li> <li>c) de l'évolution dynamique de la température des espaces;</li> <li>d) de l'effet de la masse thermique; et</li> <li>e) des fuites d'air à travers l'<i>enveloppe du bâtiment</i>.</li> </ul> <p><b>5)</b> Les programmes doivent être exécutés en couvrant une période d'une année (8760 h) et en utilisant un intervalle de temps ne dépassant pas 1 h.</p> <p><b>6)</b> Les horaires d'exploitation et les données climatiques utilisés dans les programmes doivent utiliser un intervalle de temps ne dépassant pas 1 h.</p> <p><b>7)</b> Les charges internes doivent être pondérées pour chaque intervalle de temps mentionné au paragraphe 5) en fonction des horaires d'exploitation applicables (voir les notes A-8.4.3.2. 1) et A-8.4.3.8. 1)).</p> <p><b>8)</b> La consommation énergétique de l'équipement de relève peut être exclue du modèle de consommation énergétique, à condition que cet équipement soit muni de commandes qui ne permettent de le faire fonctionner que lorsque l'équipement relevé n'est pas en marche. ».</p>
<p><b>8.4.2.3.</b></p>	<p>Remplacer le paragraphe 1) par le suivant :</p> <p>« <b>1)</b> Les programmes doivent utiliser comme intrants des données climatiques, dont la température, l'humidité et l'ensoleillement, dérivées des données climatiques :</p> <ul style="list-style-type: none"> <li>a) qui se sont révélées être une bonne représentation du climat à l'emplacement du <i>bâtiment</i>, comparées à la moyenne d'au moins 10 années de données mesurées; et</li> <li>b) qui ont été recueillies à la station météorologique la plus proche de l'emplacement du <i>bâtiment</i>. »; <hr/> <p>Remplacer, dans le paragraphe 2), « calculs de conformité doivent être exécutés au moyen des » par « programmes doivent considérer comme intrants les ».</p> </li></ul>
<p><b>8.4.2.4.</b></p>	<p>Supprimer l'article.</p>

8.4.2.5.	Supprimer l'article.
8.4.2.6.	<p>Remplacer, partout où ils se trouvent dans les paragraphes 1) et 2), les mots « calculs du modèle de consommation énergétique » par « programmes »;</p> <hr/> <p>Remplacer, dans le paragraphe 2), « cloisons pleines ou des éléments du bâtiment pleins » par « murs ».</p>
8.4.2.7.	Supprimer l'article.
8.4.2.8.	<p>Remplacer l'article par le suivant :</p> <p><b>« 8.4.2.8. Enveloppe du bâtiment</b> (Voir la note A-8.4.2.8.)</p> <p><b>1)</b> Les programmes doivent tenir compte des transferts thermiques à travers l'<i>enveloppe du bâtiment</i>, attribuables au rayonnement solaire et aux écarts de températures intérieur et extérieur de l'<i>enveloppe du bâtiment</i>.</p> <p><b>2)</b> Les programmes doivent tenir compte du comportement thermodynamique des <i>ensembles de construction opaques</i> et des autres ensembles comme les planchers et les murs intérieurs.</p> <p><b>3)</b> Les programmes doivent tenir compte des transferts thermiques attribuables à l'absorptance et à la transmittance solaires, ainsi que de l'orientation et des caractéristiques optiques de chaque surface.</p> <p><b>4)</b> Sous réserve du paragraphe 8.4.3.3. 6), les valeurs de <i>résistance thermique effective</i> des <i>ensembles de construction opaques</i> du <i>bâtiment</i> proposé et du <i>bâtiment</i> de référence doivent être dépréciées à partir de l'équation suivante, que l'enveloppe du <i>bâtiment</i> proposé soit conforme ou non aux exigences des paragraphes 3.2.1.2. 1) à 7) et 10, en utilisant les valeurs des tableaux 8.4.2.8.-A et 8.4.2.8.-B (voir la note A-8.4.2.8. 4)):</p> $RSI_{EDi} = \frac{1}{\frac{\sum_{j=1}^m (\Psi_j \times L_j) + \sum_{k=1}^n (\chi_k \times N_k)}{A_i} + \frac{1}{RSI_{Ei}}}$ <p>où</p> <p><math>RSI_{EDi}</math> = <i>résistance thermique effective</i> dépréciée de l'<i>ensemble de construction opaque</i> i du <i>bâtiment</i> proposé ou de référence, en (m<sup>2</sup> × K)/W;</p> <p><math>\Psi_j</math> = <i>coefficient linéaire de transmission thermique</i> de la jonction de type j calculé conformément au paragraphe 3.1.1.5. 7), en W/(m × K);</p> <p><math>L_j</math> = longueur de la jonction de type j, en m;</p> <p>m = nombre total de types de jonctions;</p> <p><math>\chi_k</math> = <i>coefficient ponctuel de transmission thermique</i> de la pénétration de type k calculé conformément au paragraphe 3.1.1.5. 7), en W/K;</p>

$N_k$  = nombre de pénétrations ponctuelles de type k;

n = nombre total de types de pénétrations;

$A_i$  = aire de l'ensemble de construction opaque i, calculée conformément à l'article 3.1.1.6., en m<sup>2</sup>; et

$RSI_{Ei}$  = résistance thermique effective de l'ensemble de construction opaque non dépréciée, calculée conformément à l'un des paragraphes 3.1.1.5. 5) et 6), en (m<sup>2</sup> × K)/W.

**Tableau 8.4.2.8.-A**  
**Coefficients linéaires de transmission thermique par défaut de certaines jonctions**  
Faisant partie intégrante du paragraphe 8.4.2.8. 4)

Jonction	Coefficient linéaire de transmission thermique maximal, $\Psi$ , en W/(m × K)	Coefficient linéaire de transmission thermique maximal <sup>(1)</sup> , $\Psi$ , en W/(m × K)
	Jonction du bâtiment de référence et du bâtiment proposé conforme aux exigences prescriptives	Jonction du bâtiment proposé non conforme aux exigences prescriptives
Mur/toit	0,325	0,800
Mur/plancher intermédiaire	0,300	0,850
Mur/projection <sup>(1)</sup>	0,500	1,000
Mur/fondation	0,450	0,850
Mur/ouverture ou mur/mur mineure <sup>(2)</sup>	0,200	0,500
Mur/mur majeure <sup>(3)</sup>	0,450	0,850

<sup>(1)</sup> Les projections incluent les pénétrations linéaires qui traversent complètement ou pénètrent partiellement l'ensemble de construction, en se prolongeant du côté extérieur de celui-ci (ex. : balcons).

<sup>(2)</sup> Les jonctions mineures sont celles qui occasionnent généralement des pertes thermiques modérées.

<sup>(3)</sup> Les jonctions majeures sont celles qui peuvent occasionner des pertes thermiques plus importantes.

**Tableau 8.4.2.8.-B**  
**Coefficient ponctuel de transmission thermique des pénétrations**  
Faisant partie intégrante du paragraphe 8.4.2.8. 4)

	Coefficient ponctuel de transmission thermique, en W/K	Coefficient ponctuel de transmission thermique, en W/K
	Pénétration du bâtiment de référence et du bâtiment proposé conforme aux exigences prescriptives	Pénétration du bâtiment proposé non conforme aux exigences prescriptives
Toute pénétration	0,5	1,0

**5)** La résistance thermique effective dépréciée, calculée conformément au paragraphe 4), peut être déterminée pour un ensemble de construction opaque en entier, à condition que les zones de régulation de température adjacentes soient maintenues à des températures qui diffèrent d'au plus 10 °C (voir la note A-8.4.2.8. 5)). ».



<p><b>8.4.2.9.</b></p>	<p>Remplacer l'article par le suivant :</p> <p><b>« 8.4.2.9. Dispositifs d'ombrage actionnés manuellement</b></p> <p><b>1) Le modèle de consommation énergétique ne doit pas intégrer l'effet des dispositifs d'ombrage actionnés manuellement, comme les stores et les toiles. ».</b></p>
<p><b>8.4.2.10.</b></p>	<p>Remplacer les paragraphes 1) à 5) par les suivants :</p> <p><b>1) Les installations CVCA doivent être modélisées selon les conventions établies des programmes, sans remplacer leurs composants par des composants similaires d'un point de vue thermodynamique et sans utiliser des calculs approximatifs.</b></p> <p><b>2) Les programmes doivent tenir compte des effets des installations CVCA sur la température de l'air d'alimentation et de reprise, ainsi que sur celle des espaces climatisés desservis, dont :</b></p> <p>a) la hausse de la température de l'air due à la chaleur dégagée par les ventilateurs fonctionnant à vitesse constante, variable ou multiple;</p> <p>b) la puissance des ventilateurs en fonction de la modulation du débit d'alimentation en air;</p> <p>c) la hausse ou la baisse de la température et de l'humidité de l'air d'alimentation ou de reprise attribuables à la chaleur sensible et latente transférée d'un dispositif de récupération de la chaleur; et</p> <p>d) la hausse de la température de l'air extérieur attribuable à des préchauffeurs.</p> <p><b>3) Les programmes doivent tenir compte de la variation de l'efficacité et de la puissance des installations CVCA en fonction de la charge partielle de ces installations (voir la note A-8.4.2.10. 3)).</b></p> <p><b>4) Lorsque le programme requiert un taux d'efficacité individuel d'un composant d'un équipement d'une installation CVCA, le taux d'efficacité global de l'équipement doit être ajusté en conséquence avant d'être saisi dans le programme (voir la note A-8.4.2.10. 4)).</b></p> <p><b>5) Les programmes doivent être en mesure d'évaluer les charges de pointe selon les conditions de calcul et de dimensionner en conséquence les équipements et les autres composants des installations CVCA. ».</b></p>
<p><b>8.4.3.</b></p>	<p>Remplacer le titre par le suivant :</p> <p><b>« 8.4.3. Consommation annuelle d'énergie et demande en puissance maximale appelée du réseau électrique du bâtiment proposé ».</b></p>
<p><b>8.4.3.1.</b></p>	<p>Remplacer le paragraphe 1) par le suivant :</p> <p><b>« 1) La consommation annuelle d'énergie et la demande en puissance maximale appelée du réseau électrique du bâtiment proposé doivent être calculées conformément à la présente sous-section. »;</b></p> <hr/> <p>Remplacer, dans le paragraphe 2), « plans » par « plans et devis »;</p> <hr/>

	<p>Remplacer les alinéas 2)d) et 2)e) par les suivants :</p> <p>« d) des types d'installations de chauffage de l'<i>eau sanitaire</i>, de leur puissance et des commandes connexes;</p> <p>e) des systèmes de distribution d'électricité; et</p> <p>f) de la délimitation des <i>zones de régulation de température</i>. »;</p> <hr/> <p>Supprimer les paragraphes 3) à 8).</p>
<p><b>8.4.3.2.</b></p>	<p>Remplacer l'article par le suivant :</p> <p><b>« 8.4.3.2. Horaires d'exploitation</b></p> <p><b>1)</b> Les horaires d'exploitation du modèle de consommation énergétique doivent être établis :</p> <p>a) à l'aide des horaires d'exploitation prévus, lorsqu'ils sont connus; ou</p> <p>b) en l'absence des horaires d'exploitation prévus, à l'aide d'horaires d'exploitation représentatifs du type de <i>bâtiment</i> proposé ou des fonctions des espaces.</p> <p>(Voir la note A-8.4.3.2. 1).) ».</p>
<p><b>8.4.3.3.</b></p>	<p>Remplacer les paragraphes 2) à 4) par les suivants :</p> <p><b>« 2)</b> Lorsque le modélisateur prend en considération les effets de l'ombrage du <i>fenêtrage</i>, les conditions suivantes doivent être respectées :</p> <p>a) le modèle de consommation énergétique doit inclure les dispositifs d'ombrage permanents comme les brise-soleil et les tablettes réfléchissantes, ainsi que les dispositifs d'ombrage automatisés;</p> <p>b) le modèle de consommation énergétique doit inclure les effets d'ombrage environnants, provenant par exemple des <i>bâtiments</i> à proximité et des éléments paysagers;</p> <p>c) le modèle de consommation énergétique doit inclure les effets d'ombrage provenant du <i>bâtiment</i> lui-même, par exemple, causé par les balcons, les planchers en porte-à-faux et les autres ailes du <i>bâtiment</i>; et</p> <p>d) le coefficient de gain solaire et le coefficient de transmittance solaire visible du <i>fenêtrage</i> de l'ensemble du <i>bâtiment</i> doivent être multipliés par un coefficient de pondération de 0,9.</p> <p>(Voir la note A-8.4.3.3. 2).)</p> <p><b>3)</b> Lorsque le modélisateur ne prend pas en considération les effets de l'ombrage du <i>fenêtrage</i> :</p> <p>a) le coefficient de gain solaire et le coefficient de transmittance solaire visible du <i>fenêtrage</i> de l'ensemble du <i>bâtiment</i> doivent être multipliés par un coefficient de pondération de 0,8 (voir la note A-8.4.3.3. 3a)); et</p> <p>b) deux surfaces extérieures adjacentes dont l'azimut ou l'inclinaison diffère d'au plus 45° peuvent être modélisées comme une seule surface.</p> <p><b>4)</b> Le taux de fuite d'air des aires brutes totales hors sol des murs et des toits doit être fixé à un débit constant de 0,25 L/(s × m<sup>2</sup>) (voir la note A-8.4.3.3. 4)).</p>

**5)** Lorsqu'un *ensemble de construction opaque* couvre moins de 5 % de l'aire totale d'un mur ou d'un toit, cet ensemble peut être exclu du modèle de consommation énergétique, à condition que son aire soit incluse dans un *ensemble de construction opaque* adjacent ayant :

- a) une *résistance thermique effective* qui diffère de moins de 20 %; et
- b) un azimut ou une inclinaison qui diffère d'au plus 45°.

**6)** Lorsque plusieurs *ensembles de construction opaques* ont la même orientation, le modèle de consommation énergétique peut utiliser la même valeur de *résistance thermique effective* dépréciée pour ces ensembles, calculée de la manière prévue au paragraphe 8.4.2.8. 4) et en utilisant :

a) les trois valeurs suivantes :

- i) la *résistance thermique effective*,  $RSI_{Ei}$ , en  $(m^2 \times K)/W$ , la moins performante des *ensembles de construction opaques*;
- ii) le *coefficient linéaire de transmission thermique*,  $\Psi$ , en  $W/(m \times K)$ , le moins performant des *ensembles de construction opaques* pour chacun des types de jonctions; et
- iii) le *coefficient ponctuel de transmission thermique*,  $\chi$ , en  $W/K$ , le moins performant des *ensembles de construction opaques* pour chacun des types de pénétrations; ou

b) les trois valeurs suivantes :

- i) la *résistance thermique effective pondérée*,  $RSI_{Epond}$ , en  $(m^2 \times K)/W$ , calculée à l'aide de l'équation suivante :

$$RSI_{Epond} = \frac{\sum_{i=1}^n (A_i)}{\sum_{i=1}^n \left( \frac{A_i}{RSI_{Ei}} \right)}$$

où

$n$  = nombre total d'*ensembles de construction opaques*;

$A_i$  = aire de l'*ensemble de construction opaque*  $i$ , calculée conformément aux exigences de l'article 3.1.1.6., en  $m^2$ ; et

$RSI_{Ei}$  = *résistance thermique effective* de l'*ensemble de construction opaque*  $i$ , en  $(m^2 \times K)/W$ ;

- ii) le *coefficient linéaire de transmission thermique* pondéré pour chacun des types de jonctions  $j$ ,  $\Psi_{pond,j}$ , en  $W/(m \times K)$ , calculé à l'aide de l'équation suivante :

$$\Psi_{pond,j} = \frac{\sum_{i=1}^n (\Psi_i \times L_i)}{\sum_{i=1}^n (L_i)}$$

où

$n$  = nombre total d'*ensembles de construction opaques*;

$\Psi_i$  = *coefficient linéaire de transmission thermique* de la jonction de type  $j$  présente sur l'*ensemble de construction opaque*  $i$ , en  $W/(m \times K)$ ; et

$L_i$  = longueur de la jonction de type  $j$  survenant sur l'*ensemble de construction opaque*  $i$ , en  $m$ ; et

iii) le *coefficient ponctuel de transmission thermique* pondéré pour chacun des types de pénétrations  $j$ ,  $\chi_{\text{pond},j}$ , en W/K, calculé à l'aide de l'équation suivante :

$$\chi_{\text{pond},j} = \frac{\sum_{i=1}^n (\chi_i \times N_i)}{\sum_{i=1}^n (N_i)}$$

où

$n$  = nombre total d'*ensembles de construction opaques*;

$\chi_i$  = *coefficient ponctuel de transmission thermique* de la pénétration de type  $j$  survenant sur l'*ensemble de construction opaque*  $i$ , en W/K; et

$N_i$  = nombre de pénétrations ponctuelles de type  $j$  survenant sur l'*ensemble de construction opaque*.

**7)** Les échanges de performance avec les *ensembles de construction opaques* en contact avec le sol peuvent être considérés dans la modélisation aux conditions suivantes :

- a) le programme ne doit pas utiliser des méthodes basées sur des analyses de régression ou sur des calculs analytiques pour calculer le transfert thermique annuel des *ensembles de construction opaques* en contact avec le sol;
- b) le programme doit permettre de modéliser précisément la disposition de l'isolant et les propriétés des *ensembles de construction opaques* en contact avec le sol; et
- c) les méthodes de calcul mises en œuvre par les programmes doivent être identiques pour le *bâtiment* proposé et le *bâtiment* de référence.

(Voir la note A-8.4.3.3. 7).)

**8)** Lorsque la *résistance thermique effective* de la section opaque des murs-rideaux n'a pas été déterminée conformément au paragraphe 3.1.1.5. 6), les valeurs du paragraphe 3.3.1.3. 4) doivent être utilisées dans le *bâtiment* proposé. ».

#### 8.4.3.4.

Remplacer les paragraphes 2) à 4) par les suivants :

« **2)** Lorsque le *bâtiment* proposé contient des commandes basées sur l'occupation de l'espace, des commandes individuelles ou des photocommandes, la puissance de l'éclairage relié à la commande doit être multipliée par le facteur de contrôle de l'occupation,  $F_{\text{occ},i}$ , le facteur de commande individuelle,  $F_{\text{pers},i}$ , et le facteur de photocommande,  $F_{\text{pho}}$ , déterminés conformément aux équations suivantes :

a) pour le facteur de contrôle de l'occupation,  $F_{\text{occ},i}$  :

$$F_{\text{occ},i} = 1 - (C_{A,i} \times C_{\text{occ,ctrl},i})$$

où

$C_{A,i}$  = facteur tenant compte de l'absence relative des occupants dans l'espace déterminé au moyen du tableau 8.4.3.4.-A;

$C_{\text{occ,ctrl},i}$  = facteur tenant compte du mécanisme de détection des occupants déterminé au moyen du tableau 8.4.3.4.-B;

b) pour le facteur de commande individuelle,  $F_{pers,i}$  :

$$F_{pers,i} = 1 - C_{pers,ctrl,i}$$

où

$C_{pers,ctrl,i}$  = facteur tenant compte de la commande individuelle déterminé au moyen du tableau 8.4.3.4.-A; et

c) pour le facteur de photocommande,  $F_{pho,i}$  :

$$F_{pho,i} = 1 - C_{pho,i}$$

où

$C_{pho,i}$  = facteur tenant compte de la réduction de puissance des photocommandes déterminé conformément au paragraphe 3).

(Voir la note A-8.4.3.4. 2).)

**Tableau 8.4.3.4.-A**  
**Facteurs liés à l'absence relative des occupants et à la commande individuelle selon le type d'espace**  
 Faisant partie intégrante du paragraphe 8.4.3.4. 2)

Types d'espaces	Facteurs	
	Absence relative des occupants, $C_{A,i}$	Commande individuelle <sup>(1)</sup> , $C_{pers,ctrl,i}$
<b>Types d'espaces communs</b>		
Aires de détente ou de repos		
Pour les établissements de soins de santé	0	0
Autres	0	0
Aires de préparation des aliments	0	0
Aires de vente	0	0
Aires pour l'entretien des véhicules	0	0
Aires pour personnes assises	0	0
Ateliers	0	0
Atriums	0	0 0,1 lorsque C2
Banques – comptoirs de service et bureaux	0	0
Buanderies	0	0
Bureaux		
À aire ouverte	0,2	0 0,05 lorsque C1 ou C2 0,25 lorsque C3 0,3 lorsque C4
Fermés	0,3	0 0,05 lorsque C1 ou C2
Cages d'escalier	0	0
Cellules de confinement	0	0
Chambres d'hôtel	0	0

Corridors et aires de transition		
Pour les espaces conformes à la norme ANSI/IES RP-28, « Lighting and the Visual Environment for Senior Living » (et utilisés principalement par les résidents)	0	0 0,1 lorsque C2
Pour les hôpitaux	0	0 0,1 lorsque C2
Pour les usines de production manufacturière	0	0 0,1 lorsque C2
Autres	0	0 0,1 lorsque C2
Escaliers, sauf les cages d'escalier	0	0
<i>Garages de stationnement – à l'intérieur</i>	0,4	0 0,1 lorsque C2
Garages pour véhicules d'urgence	0,5	0 0,1 lorsque C2
Gradins et estrades – permanents		
Pour les amphithéâtres sportifs	0	0
Pour les auditoriums	0,3	0
Pour les centres de congrès	0,2	0
Pour les gymnases	0	0
Pour les lieux de culte	0,3	0
Pour les pénitenciers	0	0
Pour les <i>salles de spectacle</i> – cinéma	0	0
Pour les <i>salles de spectacle</i> – théâtre	0	0
Autres	0	0
Halls		
Pour les ascenseurs	0	0 0,1 lorsque C2
Pour les espaces conformes à la norme ANSI/IES RP-28, « Lighting and the Visual Environment for Senior Living » (et utilisés principalement par les résidents)	0	0 0,1 lorsque C2
Pour les hôtels	0	0 0,1 lorsque C2
Pour les <i>salles de spectacle</i> – cinéma	0	0 0,1 lorsque C2
Pour les <i>salles de spectacle</i> – théâtre	0	0 0,1 lorsque C2
Autres	0	0 0,1 lorsque C2

Laboratoires		
Pour les salles de cours	0,4	0 0,1 lorsque C2
Autres	0	0
Locaux des installations électriques/mécaniques	0,9	0
Loges/cabines pour les <i>salles de spectacle</i> – théâtre	0,4	0
Pharmacies	0	0
Quais de chargement intérieurs	0	0
Salles à manger		
Pour les cafétérias/restaurants-minute	0	0 0,1 lorsque C2
Pour les espaces conformes à la norme ANSI/IES RP-28, « Lighting and the Visual Environment for Senior Living » (et utilisés principalement par les résidents)	0	0 0,1 lorsque C2
Pour les pénitenciers	0	0 0,1 lorsque C2
Pour les restaurants familiaux	0	0 0,1 lorsque C2
Pour les salons-bars/restaurants de détente	0	0 0,1 lorsque C2
Autres	0	0 0,1 lorsque C2
Salles d'audience	0,2	0 0,1 lorsque C2
Salles d'entreposage	0,6	0
Salles d'ordinateur/de serveurs	0,7	0
Salles de classe/auditoriums/salles de formation		
Pour les pénitenciers	0,5	0 0,1 lorsque C2
Autres	0,5	0 0,1 lorsque C2
Salles de conférence/de réunion/polyvalentes	0,5	0 0,1 lorsque C2
Salles pour photocopier/imprimer des documents	0,2	0
Salles de toilettes		
Pour les espaces conformes à la norme ANSI/IES RP-28, « Lighting and the Visual Environment for Senior Living » (et utilisés principalement par les résidents)	0,5	0
Autres	0,5	0

Vestiaires	0,5	0
<b>Types d'espaces spécifiques au bâtiment</b>		
Amphithéâtres sportifs – aires de jeu		
Aires de jeu comprenant des installations pouvant accueillir plus de 5000 spectateurs	0	0
Aires de jeu comprenant des installations pouvant accueillir plus de 2000 spectateurs, mais au plus 5000 spectateurs	0	0
Aires de jeu comprenant des installations pouvant accueillir plus de 200 spectateurs, mais au plus 2000 spectateurs	0	0
Aires de jeu comprenant des installations pouvant accueillir au plus 200 spectateurs ou sans installation pour les spectateurs	0	0
Bibliothèques		
Aires de lecture	0	0
Rayons	0	0
Bureaux de poste – aires de tri	0	0
Casernes de pompiers – dortoirs	0	0
Centres de congrès – salles d'exposition	0	0
Dortoirs – locaux d'habitation	0	0
Entrepôts – aires de stockage		
Petits articles transportés à la main <sup>(2)</sup>	0,5	0
Objets moyens ou encombrants palettisés	0,5	0
Espaces conformes à la norme ANSI/IES RP-28, « Lighting and the Visual Environment for Senior Living »		
Chapelles (utilisées principalement par les résidents)	0,5	0
Salles de loisirs (utilisées principalement par les résidents)	0,2	0



Établissements de soins de santé		
Chambres de patients	0,1	0
Locaux d'imagerie	0	0
Locaux de fournitures médicales	0,5	0
Locaux de physiothérapie	0,2	0
Postes d'infirmières	0	0
Pouponnières	0	0
Salles d'examen/ traitement	0,3	0
Salles d'opération	0,1	0
Salles de réveil	0	0
Établissements de vente au détail		
Cabines d'essayage	0,4	0
Promenades de centre commercial	0	0 0,1 lorsque C2
Gares et terminus		
Aires de récupération des bagages	0	0
Billetteries	0	0
Halls d'aéroport	0	0
Gymnases/centres de conditionnement physique		
Aires d'exercices	0	0 0,1 lorsque C2
Aires de jeu	0	0 0,1 lorsque C2
Lieux de culte		
Nefs/chaïres/ chorale	0,1	0
Salles paroissiales	0,3	0
Musées		
Exposition générale	0,2	0
Restauration d'œuvres	0,3	0
Usines de production manufacturière		
Aires de fabrication minutieuse	0	0
Baies basses (< 7,5 m du plancher au plafond)	0	0
Baies hautes (7,5 m à 15 m du plancher au plafond)	0	0
Baies ultra-hautes (> 15 m du plancher au plafond)	0	0
Salles d'équipement	0,2	0

(1) Les commandes C1, C2, C3 et C4 sont définies au tableau 4.2.1.6.

(2) Voir la note A-Tableau 4.2.1.6.

**Tableau 8.4.3.4.-B**  
**Facteur tenant compte des mécanismes de détection des occupants  $C_{occ,ctrl,i}$**   
 Faisant partie intégrante du paragraphe 8.4.3.4. 2)

Mécanisme de détection des occupants	$C_{occ,ctrl,i}$
Arrêt partiel automatique (marche manuelle seulement)	0,34
Arrêt total (marche totale) automatique	0,67
Arrêt total automatique (marche manuelle ou marche partielle automatique seulement)	0,75
Manuel (marche/arrêt ou deux niveaux)	0,30
Aucun	0

**Tableau 8.4.3.4.-C**  
**Facteur tenant compte de la réduction de puissance des photocommandes,  $C_{pho,i}$**   
 Faisant partie intégrante du paragraphe 8.4.3.4. 3)

Mécanisme de photocommande	$C_{pho,i}$
Aucune	0
Photocommande à deux niveaux	0,1
Photocommande à niveaux multiples	0,2
Photocommande à gradation continue	0,3

**3)** Le facteur de photocommande,  $F_{pho,i}$ , peut être déterminé par :

- a) le tableau 8.4.3.4.-C; ou
- b) un programme dont les fonctions consistent à réaliser des calculs détaillés de l'éclairage naturel et de la réponse dynamique des photocommandes.

**4)** Il est permis d'utiliser le facteur de photocommande,  $F_{pho,i}$ , pour réduire la *puissance de l'éclairage intérieur installé* :

- a) lorsque les appareils d'éclairage sont dans un espace éclairé naturellement et sont reliés à des photocommandes; et
- b) lorsque le point de consigne des appareils d'éclairage reliés à des photocommandes est représentatif de l'utilisation de l'espace sans l'utilisation de l'éclairage des aires de travail.

(Voir la note A-8.4.3.4. 4).) ».

**8.4.3.5.**

Remplacer, dans le paragraphe 2), « au gaz » par « électrique »;

Remplacer l'alinéa 2)b) par le suivant :

« b) ayant un rendement constant de 100 % indépendamment de la charge. »;

Remplacer, sous le titre du tableau 8.4.3.5., « Faisant partie intégrante des paragraphes 8.4.3.5. 3) et 8.4.4.6. 2) » par ce qui suit :

« Faisant partie intégrante du paragraphe 8.4.3.5. 3) »;

Remplacer, dans le paragraphe 4), « au gaz » par « électrique »;

Remplacer l'alinéa 4)b) par le suivant :

« b) ayant un rendement constant de 100 % indépendamment de la charge; et »;

	Insérer, dans l'alinéa 4)c), après « que le réservoir de stockage », le mot « proposé ».
8.4.3.6.	<p>Remplacer l'article par le suivant :</p> <p><b>« 8.4.3.6. Installations CVCA</b></p> <p><b>1)</b> Le programme doit prévoir que les débits d'extraction d'air et d'alimentation en air extérieur de chaque installation CVCA ne soient pas inférieurs aux débits d'air nécessaires pour maintenir une qualité d'air intérieur qui soit acceptable conformément au CNB (voir la note A-8.4.3.6. 1)).</p> <p><b>2)</b> Le fonctionnement sous charge partielle des équipements des installations CVCA du <i>bâtiment</i> proposé doit être modélisé :</p> <p>a) à partir des caractéristiques techniques de ces équipements, lorsqu'elles sont connues et que le programme est en mesure de modéliser la charge partielle des équipements des installations CVCA; ou</p> <p>b) dans les autres cas :</p> <p>i) conformément aux courbes de performance sous charge partielle indiquées à la sous-section 8.4.5.; ou</p> <p>ii) à l'aide des courbes de fonctionnement sous charge partielle par défaut prévues dans les programmes, à condition que celles-ci soient représentatives.</p> <p>(Voir la note A-8.4.3.6. 2).) ».</p>
8.4.3.7.	<p>Remplacer l'article par le suivant :</p> <p><b>« 8.4.3.7. Zones de régulation de température</b></p> <p><b>1)</b> Chaque <i>zone de régulation de température</i> du <i>bâtiment</i> proposé doit être modélisée de l'une des façons suivantes :</p> <p>a) chauffée, si seules des installations CVCA de chauffage sont installées ou prévues;</p> <p>b) refroidie, si seules des installations CVCA de refroidissement sont installées ou prévues; ou</p> <p>c) chauffée et refroidie, si des installations CVCA de chauffage et de refroidissement sont installées ou prévues.</p> <p><b>2)</b> Sous réserve du paragraphe 4), lorsque les espaces desservis par l'installation CVCA sont précisés aux plans et devis, chaque espace doit être modélisé comme une <i>zone de régulation de température</i> unique.</p> <p><b>3)</b> Sous réserve du paragraphe 4), lorsque les espaces desservis par l'installation CVCA ne sont pas entièrement précisés aux plans et devis, les espaces doivent être modélisés en plusieurs <i>zones de régulation de température</i> délimitées de la manière suivante :</p> <p>a) une <i>zone de régulation de température</i> intérieure, délimitée à 4,5 m des façades extérieures fenêtrées;</p> <p>b) une ou plusieurs <i>zones de régulation de température</i> périphériques délimitées entre :</p> <p>i) la <i>zone de régulation de température</i> intérieure de l'alinéa a);</p> <p>ii) les façades extérieures fenêtrées; et</p>

	<p>iii) l'endroit où l'azimut d'une façade extérieure fenêtrée varie de plus de 45° par rapport à une autre façade extérieure fenêtrée adjacente; et</p> <p>c) des zones de régulation de température délimitées par étage.</p> <p>(Voir la note A-8.4.3.7. 3.)</p> <p>4) Il est permis de regrouper les zones de régulation de température en blocs thermiques. ».</p>
<p>8.4.3.8.</p>	<p>Remplacer l'article par le suivant :</p> <p><b>« 8.4.3.8. Charges internes et charges dues au chauffage de l'eau sanitaire</b></p> <p>1) Les charges internes et les besoins en eau sanitaire utilisés dans les calculs de conformité énergétique doivent être représentatifs des fonctions des espaces ou du type de bâtiment proposé (voir la note A-8.4.3.8. 1)). ».</p>
<p>8.4.3.9.</p>	<p>Remplacer l'article par le suivant :</p> <p><b>« 8.4.3.9. Énergie récupérée sur le site et énergie renouvelable produite sur le site</b></p> <p>1) Lorsque le bâtiment proposé utilise des technologies destinées à récupérer de l'énergie qui ne sont pas exigées à la sous-section 5.2.10., cette énergie peut être soustraite de la consommation annuelle d'énergie si elle n'est pas destinée à la vente (voir la note A-8.4.3.9. 1) et 2)).</p> <p>2) Lorsque le bâtiment proposé utilise des technologies destinées à produire de l'énergie renouvelable sur le site, cette énergie peut être soustraite de la consommation annuelle d'énergie, jusqu'à concurrence de 5 % de la consommation annuelle d'énergie, si elle n'est pas destinée à la vente (voir la note A-8.4.3.9. 1) et 2)).</p> <p>3) Lorsque le programme visé à l'article 8.4.2.2. n'a pas pour fonction de modéliser la technologie visée aux paragraphes 1) et 2), l'énergie récupérée sur le site ou l'énergie renouvelable produite sur le site peut être quantifiée à l'aide d'un autre outil ou d'une autre méthode de calcul exécutés en couvrant une période d'une année (8760 h). ».</p>
<p>8.4.4.</p>	<p>Remplacer le titre par le suivant :</p> <p><b>« 8.4.4. Consommation cible d'énergie et demande en puissance maximale appelée du réseau électrique du bâtiment de référence ».</b></p>
<p>8.4.4.1.</p>	<p>Remplacer le paragraphe 1) par le suivant :</p> <p><b>« 1) La consommation cible d'énergie et la demande en puissance maximale appelée du réseau électrique du bâtiment de référence doivent être calculées en fonction des paramètres décrits dans la présente sous-section. »;</b></p> <hr/> <p>Ajouter, à la fin du paragraphe 2), ce qui suit : « (voir la note A-8.4.4.1. 2)). »;</p> <hr/> <p>Insérer, dans le paragraphe 4), après « présente sous-section » ce qui suit : « et la sous-section 8.4.3. »;</p> <hr/>

Remplacer les alinéas 4)c) à 4)e) par les suivants :

- « c) le nombre, le type et le besoin de chauffage ou de refroidissement des *blocs thermiques* et des *zones de régulation de température*;
- d) la forme et les dimensions extérieures, incluant le niveau du sol contigu;
- e) l'orientation;
- f) les taux de fuite d'air;
- g) le coefficient de gain solaire et le coefficient de transmittance solaire visible du *fenêtrage*;
- h) les effets d'ombrage du *fenêtrage* dus aux éléments environnants et ceux provenant du *bâtiment* lui-même;
- i) la disposition de l'isolant et la *résistance thermique effective* des *ensembles de construction opaques* en contact avec le sol;
- j) la masse thermique de l'*enveloppe du bâtiment*;
- k) les horaires d'exploitation;
- l) les températures et l'humidité de consigne des espaces;
- m) la température de consigne de chauffage de l'*eau sanitaire*;
- n) la température de l'eau provenant du réseau public de distribution ou d'une source privée;
- o) les charges aux prises;
- p) les valeurs associées aux activités et aux procédés, comme leurs puissances, leurs sources d'énergie et leur chaleur dégagée;
- q) les installations CVCA associées uniquement aux procédés;
- r) les densités de *puissance d'éclairage intérieur installé des logements*;
- s) le facteur de contrôle de l'occupation déterminé conformément à l'alinéa 8.4.3.4. 2)a);
- t) la distribution radiative et convective des gains thermiques émis par l'éclairage;
- u) l'*éclairage intérieur* pour les fonctions, les espaces ou l'équipement visés au paragraphe 4.2.1.4. 4);
- v) les densités d'occupation;
- w) la chaleur sensible et la chaleur latente dégagées par les occupants;
- x) l'emplacement, l'orientation et les dimensions du *fenêtrage* et des portes; et
- y) les propriétés thermiques du sol comme la conductivité thermique, la chaleur spécifique et la densité.
- (Voir la note A-8.4.4.1. 4.) »;

---

Remplacer les paragraphes 5) à 7) par les suivants :

« **5)** Les données climatiques utilisées dans les calculs de conformité relatifs au *bâtiment* proposé doivent être appliquées de façon identique dans le *bâtiment* de référence.

**6)** Lorsque le *bâtiment* proposé utilise une source énergétique, cette source énergétique doit être également présente aux mêmes fins dans la modélisation du *bâtiment* de référence.

	<p><b>7)</b> Lorsque le <i>bâtiment</i> proposé utilise plus d'une source énergétique, les rapports de puissance entre les sources énergétiques et la priorité d'utilisation de ces sources dans le <i>bâtiment</i> proposé doivent être modélisés de façon identique dans le <i>bâtiment</i> de référence.</p> <p><b>8)</b> Sous réserve du paragraphe 9), l'efficacité énergétique des équipements du <i>bâtiment</i> de référence doit :</p> <p>a) être conforme aux paragraphes 5.2.12.1. 1), 6.2.2.1. 1), 7.2.3.1. 1) et 7.2.4.1. 1); ou</p> <p>b) en l'absence de valeurs applicables aux termes de l'alinéa a), être identique à celui de l'équipement correspondant dans le <i>bâtiment</i> proposé.</p> <p>(Voir la note A-8.4.4.1. 8) et 9).)</p> <p><b>9)</b> Il est permis d'utiliser, dans la modélisation du <i>bâtiment</i> de référence, l'efficacité énergétique minimale d'un équipement prévue à la Loi sur l'efficacité énergétique (L.C. 1992, c. 36) et à ses règlements :</p> <p>a) lorsque cet équipement est visé à la Loi sur l'efficacité énergétique (L.C. 1992, c. 36) et à ses règlements; et</p> <p>b) lorsque cet équipement n'est pas visé à la Loi sur les normes d'efficacité énergétique et d'économie d'énergie de certains produits (chapitre N-1.01) et à ses règlements.</p> <p>(Voir la note A-8.4.4.1. 8) et 9).) ».</p>
<p><b>8.4.4.2.</b></p>	<p>Supprimer l'article.</p>
<p><b>8.4.4.3.</b></p>	<p>Remplacer les paragraphes 1) à 8) par les suivants :</p> <p>« <b>1)</b> L'absorptance solaire des <i>ensembles de construction opaques</i> doit être établie à 0,7.</p> <p><b>2)</b> Lorsque, dans le <i>bâtiment</i> proposé :</p> <p>a) le rapport visé au paragraphe 3.2.1.4. 1) est supérieur à 40 %, le rapport doit être fixé, dans le <i>bâtiment</i> de référence, à 40 % de l'aire brute des murs :</p> <p>i) en diminuant proportionnellement l'aire de chacune des portes et de chacun des éléments du <i>fenêtrage</i>, excluant les <i>lanterneaux</i>; et</p> <p>ii) de manière à ce que la proportion relative d'ouverture sur chacune des orientations du <i>bâtiment</i> proposé soit identique à celle du <i>bâtiment</i> de référence; et</p> <p>b) le rapport visé au paragraphe 3.2.1.4. 2) est supérieur à 3 %, le rapport doit être fixé, dans le <i>bâtiment</i> de référence, à 3 % de l'aire brute des toits en diminuant proportionnellement l'aire de chacun des <i>lanterneaux</i>.</p> <p><b>3)</b> Les dispositifs d'ombrage permanents du <i>fenêtrage</i> et les saillies ne doivent pas être modélisés dans le <i>bâtiment</i> de référence (voir la note A-8.4.4.3. 3)).</p> <p><b>4)</b> Lorsque les échanges de performance avec les <i>ensembles de construction opaques</i> en contact avec le sol sont considérés dans le <i>bâtiment</i> proposé, conformément au paragraphe 8.4.3.3. 7), ces ensembles doivent être modélisés dans le <i>bâtiment</i> de référence de manière à respecter les exigences de la sous-section 3.2.3. ».</p>

8.4.4.4.	<p>Remplacer le paragraphe 1) par le suivant :</p> <p>« <b>1)</b> Les caractéristiques thermiques de l'<i>enveloppe du bâtiment</i> de référence peuvent être modélisées de façon identique à celles d'une construction de masse légère ayant une masse surfacique de 55 kg/m<sup>2</sup> et une capacité thermique de 50 kJ/(m<sup>2</sup> × °C) (voir la note A-8.4.4.4. 1)). ».</p>
8.4.4.5.	<p>Remplacer le paragraphe 3) par le suivant :</p> <p>« <b>3)</b> Lorsque des commandes basées sur l'occupation de l'espace sont installées dans le <i>bâtiment</i> proposé, la puissance de l'éclairage relié à la commande dans le <i>bâtiment</i> de référence doit être multipliée par le même facteur de contrôle de l'occupation, <math>F_{occ,i}</math>, déterminé conformément à l'article 8.4.3.4. pour le mécanisme approprié de détection des occupants. »;</p> <hr/> <p>Supprimer les paragraphes 4) à 12).</p>
8.4.4.6.	<p>Remplacer l'article par le suivant :</p> <p>« <b>8.4.4.6. Installations CVCA et installations de chauffage de l'eau</b></p> <p><b>1)</b> L'équipement correspondant du <i>bâtiment</i> de référence doit être modélisé conformément aux exigences des paragraphes 8.4.3.5. 2) à 5) :</p> <p>a) lorsqu'un équipement de chauffage du <i>bâtiment</i> proposé utilise de l'énergie achetée; ou</p> <p>b) lorsqu'un équipement de refroidissement du <i>bâtiment</i> proposé utilise de l'énergie achetée.</p> <p><b>2)</b> Lorsque le <i>bâtiment</i> proposé utilise une thermopompe à des fins de chauffage, l'équipement correspondant du <i>bâtiment</i> de référence doit :</p> <p>a) être dimensionné pour la charge de chauffage de pointe de l'installation de chauffage, conformément au paragraphe 8.4.2.10. 5); et</p> <p>b) utiliser l'électricité comme source énergétique et être modélisé :</p> <p>i) dans une boucle hydronique conforme aux exigences du paragraphe 8.4.4.9. 2), lorsque la thermopompe est sur boucle d'eau, à eau ou géothermique; ou</p> <p>ii) comme un équipement ayant une résistance électrique conforme aux exigences du paragraphe 8.4.4.9. 4), lorsque la thermopompe est à air.</p> <p>(Voir la note A-8.4.4.6. 2) et 3).)</p> <p><b>3)</b> Lorsque le <i>bâtiment</i> proposé utilise une thermopompe à des fins de refroidissement, l'équipement correspondant du <i>bâtiment</i> de référence doit être un refroidisseur et doit :</p> <p>a) être dimensionné pour la charge de refroidissement de pointe de l'installation de refroidissement, conformément au paragraphe 8.4.2.10. 5);</p> <p>b) utiliser l'électricité comme source énergétique et être modélisé comme un refroidisseur :</p> <p>i) à air, conformément au paragraphe 8.4.4.10. 2), lorsque la thermopompe est à eau ou géothermique;</p>

	<p>ii) à eau, conformément au paragraphe 8.4.4.10. 2), lorsque la thermopompe est sur boucle d'eau; ou</p> <p>iii) à détente directe, conformément au paragraphe 8.4.4.10. 3), lorsque la thermopompe est à air; et</p> <p>c) avoir un COP variant selon la charge. (Voir la note A-8.4.4.6. 2) et 3).)</p> <p><b>4)</b> La capacité ou le débit de l'équipement d'une installation CVCA du <i>bâtiment</i> de référence doit être ajusté proportionnellement selon le coefficient de dimensionnement de l'équipement correspondant du <i>bâtiment</i> proposé calculé selon les procédures décrites dans le document ASHRAE/IES 90.1 « User's Manual » (voir la note A-8.4.4.6. 4)).</p> <p><b>5)</b> Les caractéristiques de performance des installations CVCA et des appareils de chauffage de l'<i>eau sanitaire</i> doivent être modélisées conformément aux courbes de performance sous charge partielle indiquées à la sous-section 8.4.5.</p> <p><b>6)</b> Les ventilateurs d'une installation CVCA du <i>bâtiment</i> de référence doivent :</p> <p>a) être conformes aux exigences de la sous-section 5.2.3.; ou</p> <p>b) lorsque la sous-section 5.2.3. ne s'applique pas, avoir un rapport « puissance appelée de pointe / débit » identique à celui des ventilateurs correspondants du <i>bâtiment</i> proposé.</p> <p><b>7)</b> Les installations CVCA du <i>bâtiment</i> de référence doivent être conformes aux exigences de la sous-section 5.2.10.</p> <p><b>8)</b> Lorsque le <i>bâtiment</i> proposé est doté d'une installation de ventilation de cuisson commerciale, l'installation visée au paragraphe 5.2.13.1. 2) doit être modélisée dans le <i>bâtiment</i> de référence de façon à ce que les débits d'extraction et de compensation soient réduits à 50 % des débits nominaux pendant la moitié des heures d'exploitation.</p> <p><b>9)</b> Les équipements d'une installation CVCA modélisés dans le <i>bâtiment</i> de référence doivent être commandés conformément aux exigences de la sous-section 5.2.8. ».</p>
8.4.4.7.	<p>Remplacer les paragraphes 1) à 4) par les suivants :</p> <p>« <b>1)</b> Chaque installation CVCA du <i>bâtiment</i> proposé doit avoir une installation CVCA correspondante pour le <i>bâtiment</i> de référence déterminée conformément aux paragraphes 2) à 4).</p> <p><b>2)</b> Sauf indication contraire dans la présente sous-section, chaque réseau de distribution d'air modélisé dans le <i>bâtiment</i> proposé doit être présent dans la modélisation du <i>bâtiment</i> de référence (voir la note A-8.4.4.7. 2) et 3)).</p> <p><b>3)</b> Sauf indication contraire dans la présente sous-section, chaque boucle hydronique du <i>bâtiment</i> proposé doit être présente dans la modélisation du <i>bâtiment</i> de référence (voir la note A-8.4.4.7. 2) et 3)).</p> <p><b>4)</b> Chaque installation CVCA du <i>bâtiment</i> proposé doit être modélisée au moyen d'une installation CVCA correspondante dans le <i>bâtiment</i> de référence, déterminée conformément au tableau 8.4.4.7.-A, les descriptions correspondantes figurant aux tableaux 8.4.4.7.-B à 8.4.4.7.-E.</p>



**Tableau 8.4.4.7.-A**  
**Sélection de l'installation CVCA pour le bâtiment de référence**  
 Faisant partie intégrante du paragraphe 8.4.4.7. 4)

Installation CVCA du bâtiment proposé			Installation CVCA du bâtiment de référence
Type de refroidissement dominant <sup>(1)</sup> fourni à une ou à plusieurs zones de régulation de température	Type de chauffage dominant <sup>(1)</sup> fourni à une ou à plusieurs zones de régulation de température	Air extérieur fourni :	
Par système central distribuant de l'air refroidi	Par système central distribuant de l'air de chauffage ou de l'air réchauffé par une ou plusieurs boîtes terminales	À une zone de régulation de température	S1a/S1b - Monozone
		À plusieurs zones de régulation de la température	S2a/S2b – Polyzone
	Par système terminal à convection forcée	À une zone de régulation de température	S1a/S1b/S1c – Monozone
		À plusieurs zones de régulation de la température	S2a/S2b/S2c – Polyzone
	Par système périphérique à convection naturelle	À une zone de régulation de température	S1a/S1b – Monozone
		À plusieurs zones de régulation de la température	S2a/S2b – Polyzone
Par système terminal à convection forcée	Par système central distribuant de l'air de chauffage ou de l'air réchauffé par une ou plusieurs boîtes terminales	À une zone de régulation de température	S1c – Monozone
		À plusieurs zones de régulation de la température	S2c – Polyzone
	Par système terminal à convection forcée	À une zone de régulation de température	S3a – 100 % air extérieur avec ventilation locale
		À plusieurs zones de régulation de la température	S3b – 100 % air extérieur avec ventilation locale
	Par système périphérique à convection naturelle	À une zone de régulation de température	S3a – 100 % air extérieur avec ventilation locale
		À plusieurs zones de régulation de la température	S3b – 100 % air extérieur avec ventilation locale
Par système terminal à induction <sup>(2)</sup>	Tous types de chauffage	À une zone de régulation de température	S1b – Monozone
		À plusieurs zones de régulation de la température	S2b – Polyzone

Aucun refroidissement	Par système central distribuant de l'air de chauffage ou de l'air réchauffé par une ou plusieurs boîtes terminales	À une zone de régulation de température	S1d – Monozone
		À plusieurs zones de régulation de la température	S2d – Polyzone
	Par système terminal à convection forcée	À une zone de régulation de température	S3a – 100 % air extérieur avec ventilation locale
		À plusieurs zones de régulation de la température	S3b – 100 % air extérieur avec ventilation locale
	Par système périphérique à convection naturelle	À une zone de régulation de température	S4a – 100 % air extérieur sans ventilation locale
		À plusieurs zones de régulation de la température	S4b – 100 % air extérieur sans ventilation locale

(1) Système qui prend la majorité de la charge de chauffage ou de refroidissement, selon le cas.

(2) Voir la note A-Tableau 8.4.4.7.-A.

**Tableau 8.4.4.7.-B**  
**Systèmes S1a, S1b, S1c et S1d – Monozone monogaine à débit constant**  
Faisant partie intégrante des paragraphes 8.4.4.7. 4) et 8.4.4.18. 3)

Description	<p>Système à volume d'air constant qui fait varier la température d'alimentation. La commande du système est assurée par un thermostat de zone.</p> <p>Il peut s'agir d'une installation combinée de chauffage et de climatisation installée sur le toit ou d'un système intégré desservi par un ensemble refroidisseur-chaudière.</p>
Débit d'air d'alimentation	Constant, tel que défini à l'article 8.4.4.18.
Température de l'air d'alimentation	Variable selon la charge de la zone de régulation de température.
Ventilateur d'alimentation	<p>S1a – Si le système de refroidissement du bâtiment proposé est du type à détente directe, le ventilateur d'alimentation doit fournir une pression statique de 325 Pa et avoir une efficacité énergétique combinée d'au moins 40 %.</p> <p>S1b – Si le système de refroidissement du bâtiment proposé est hydronique, le ventilateur d'alimentation doit fournir une pression statique de 500 Pa et avoir une efficacité énergétique combinée d'au moins 50 %.</p> <p>S1c et S1d – Si le refroidissement ou le chauffage de la zone est assuré uniquement par un système à convection forcée ou naturelle, ou si le bâtiment proposé n'a pas de système de refroidissement, le ventilateur d'alimentation doit fournir une pression statique de 200 Pa et avoir une efficacité énergétique combinée d'au moins 40 %.</p> <p>Pour S1a, S1b, S1c et S1d :</p> <ul style="list-style-type: none"> <li>– si le bâtiment proposé a un ventilateur de reprise, le bâtiment de référence doit être modélisé avec un ventilateur de reprise fournissant une pression statique de 150 Pa et ayant une efficacité énergétique d'au moins 25 %;</li> <li>– possibilité d'ajustement de la pression statique de référence conformément au paragraphe 8.4.4.18. 3).</li> </ul>
Ventilateur local	<p>S1c – Ventilateur assurant la convection forcée de refroidissement ou de chauffage de la zone. Le ventilateur doit fournir une puissance de 0,6 W/(L/s).</p> <p>Fonctionne sur demande lorsque le système est en marche.</p>

Air extérieur	Tel que décrit à l'article 8.4.4.15. Lorsque l'article 5.2.2.7. s'applique, l'apport est de 100 % d'air extérieur contrôlé par un thermomètre sec fixe conformément au tableau 5.2.2.8.-A. Le cycle économiseur est intégré avec le refroidissement mécanique conformément à l'article 5.2.2.7. 3).
Horaire d'exploitation	Tel que décrit à l'article 8.4.3.2.
Installation de chauffage	Tel que décrit à l'article 8.4.4.9.
Installation de refroidissement	Tel que décrit à l'article 8.4.4.10.

**Tableau 8.4.4.7.-C**  
**Systèmes S2a, S2b, S2c et S2d – Polyzone monogaine à débit variable**  
Faisant partie intégrante des paragraphes 8.4.4.7. 4) et 8.4.4.18. 3)

Description	Système à volume d'air variable et à température d'alimentation constante. Le débit d'air est déterminé par les boîtes terminales à volume d'air variable des zones. Il peut s'agir d'une installation combinée de chauffage et de climatisation installée sur le toit ou d'un système intégré desservi par un ensemble refroidisseur-chaudière.
Boîtes terminales	Si la <i>zone de régulation de température</i> du bâtiment proposé est alimentée par des boîtes terminales avec ventilateur : – se reporter au paragraphe 8.4.4.17. 5) pour dimensionner le débit minimum et maximum de la boîte terminale; – le ventilateur de la boîte terminale doit fournir une puissance combinée de 0,74 W/(L/s).
	Si la <i>zone de régulation de température</i> du bâtiment proposé est alimentée par des boîtes terminales sans un ventilateur : – se reporter au paragraphe 8.4.4.17. 4) pour dimensionner le débit minimum et maximum de la boîte terminale; – si la boîte terminale est commandée par un système de commande numérique directe, le point de consigne de pression statique doit être ajusté conformément au paragraphe 5.2.3.3. 5).
Débit d'air d'alimentation	Variable, débit maximum tel que défini à l'article 8.4.4.18.
Température de l'air d'alimentation	Variable selon la température extérieure : – si la température extérieure est inférieure à 13 °C, la température d'alimentation est de 18 °C; – si la température extérieure est supérieure à 18 °C, la température d'alimentation est de 13 °C; – lorsque la température extérieure se situe entre 13 °C et 18 °C, la température d'alimentation varie linéairement entre 18 °C et 13 °C.
Ventilateur d'alimentation	S2a – Si le système de refroidissement du bâtiment proposé est du type à détente directe, le ventilateur d'alimentation doit fournir une pression statique de 750 Pa et avoir une efficacité énergétique combinée de 45 %; si le bâtiment proposé a un ventilateur de reprise, le bâtiment de référence doit être modélisé avec un ventilateur de reprise fournissant une pression statique de 150 Pa et ayant une efficacité énergétique d'au moins 25 %.
	S2b – Si le système de refroidissement du bâtiment proposé est du type hydronique, le ventilateur d'alimentation doit fournir une pression statique de 1000 Pa et avoir une efficacité énergétique combinée de 55 %;

	<p>si le <i>bâtiment</i> proposé a un ventilateur de reprise, le <i>bâtiment</i> de référence doit être modélisé avec un ventilateur de reprise fournissant une pression statique de 250 Pa et ayant une efficacité énergétique d'au moins 45 %.</p> <p>S2c et S2d – Si le refroidissement ou le chauffage de la zone est assuré uniquement par un système à convection forcée ou naturelle, ou si le <i>bâtiment</i> proposé n'a pas de système de refroidissement, le ventilateur d'alimentation doit fournir une pression statique de 620 Pa et avoir une efficacité énergétique combinée de 40 %;</p> <p>si le <i>bâtiment</i> proposé a un ventilateur de reprise, le <i>bâtiment</i> de référence doit être modélisé avec un ventilateur de reprise fournissant une pression statique de 150 Pa et ayant une efficacité énergétique d'au moins 25 %.</p> <p>Pour S2a, S2b, S2c et S2d :</p> <ul style="list-style-type: none"> <li>– possibilité d'ajustement de la pression statique de référence tel que décrit au paragraphe 8.4.4.18. 3);</li> <li>– courbe à charge partielle comme le décrit l'article 8.4.5.11;</li> <li>– le ventilateur d'alimentation doit être modélisé comme un ventilateur à aubes inclinées vers l'avant avec lames d'admission.</li> </ul>
Ventilateur local	<p>S2c – Ventilateur du système assurant la convection forcée de refroidissement ou de chauffage de la zone. Le ventilateur doit fournir une puissance de 0,6 W/(L/s).</p> <p>Fonctionne sur demande lorsque le système est en marche.</p>
Air extérieur	<p>Tel que décrit à l'article 8.4.4.15.</p> <p>Lorsque l'article 5.2.2.7. s'applique, l'apport est de 100 % d'air extérieur contrôlé par un thermomètre sec fixe conformément au tableau 5.2.2.8.-A. Le cycle économiseur est intégré avec le refroidissement mécanique conformément à l'article 5.2.2.7. 3).</p>
Horaire d'exploitation	Tel que décrit à l'article 8.4.3.2.
Installation de chauffage	Tel que décrit à l'article 8.4.4.9.
Installation de refroidissement	Tel que décrit à l'article 8.4.4.10.

**Tableau 8.4.4.7.-D**  
**Systèmes S3a, S3b – 100 % d'air extérieur avec ventilation locale pour le chauffage**  
Faisant partie intégrante des paragraphes 8.4.4.7. 4) et 8.4.4.18. 3)

Description	Système acheminant 100 % d'air extérieur à la <i>zone de régulation de température</i> .
Débit d'air d'extérieur	Constant, tel que défini à l'article 8.4.4.18.
Température de l'air d'alimentation	Identique à celle du <i>bâtiment</i> proposé.
Ventilateur d'alimentation (100 % air extérieur)	Fonctionne continuellement lorsque le système est en marche.
	S3a – Si le ventilateur d'alimentation ne fournit que cette <i>zone de régulation de température</i> , le ventilateur d'alimentation doit fournir une pression statique de 150 Pa et avoir une efficacité énergétique combinée (ventilateur-moteur-entraînement) d'au moins 20 %, sans ventilateur de reprise.
	S3b – Si le ventilateur d'alimentation fournit plusieurs <i>zones de régulation de température</i> , le ventilateur d'alimentation doit fournir une pression statique de 325 Pa et avoir une efficacité énergétique combinée d'au moins 40 %, sans ventilateur de reprise.
	Possibilité d'ajustement de la pression statique tel que décrit au paragraphe 8.4.4.18. 3).

Ventilateur local	Ventilateur fournissant une puissance de 0,6 W/(L/s). Fonctionne sur demande lorsque le système est en marche.
Air extérieur	Tel que décrit à l'article 8.4.4.15.
Horaire d'exploitation	Tel que décrit à l'article 8.4.3.2.
Installation de chauffage	Tel que décrit à l'article 8.4.4.9.
Installation de refroidissement	Tel que décrit à l'article 8.4.4.10.

**Tableau 8.4.4.7.-E**  
**Systèmes S4a, S4b – 100 % d'air extérieur sans ventilation locale pour le chauffage**  
 Faisant partie intégrante des paragraphes 8.4.4.7. 4) et 8.4.4.18. 3)

Description	Système acheminant 100 % d'air extérieur à la <i>zone de régulation de température</i> .
Débit d'air d'extérieur	Constant, tel que défini à l'article 8.4.4.18.
Température de l'air d'alimentation	Identique à celle du <i>bâtiment</i> proposé.
Ventilateur d'alimentation (100 % air extérieur)	Fonctionne continuellement lorsque le système est en marche.
	S4a – Si le ventilateur d'alimentation ne fournit que cette <i>zone de régulation de température</i> , le ventilateur d'alimentation doit fournir une pression statique de 150 Pa et avoir une efficacité énergétique combinée (ventilateur-moteur-entraînement) d'au moins 20 %, sans ventilateur de reprise.
	S4b – Si le ventilateur d'alimentation fournit plusieurs <i>zones de régulation de température</i> , le ventilateur d'alimentation doit fournir une pression statique de 325 Pa et avoir une efficacité énergétique combinée d'au moins 40 %, sans ventilateur de reprise.
	Possibilité d'ajustement de la pression statique tel que décrit au paragraphe 8.4.4.18. 3).
Air extérieur	Tel que décrit à l'article 8.4.4.15.
Horaire d'exploitation	Tel que décrit à l'article 8.4.3.2.
Installation de chauffage	Tel que décrit à l'article 8.4.4.9.
Installation de refroidissement	Tel que décrit à l'article 8.4.4.10.

».

**8.4.4.8.**

Supprimer l'article.

**8.4.4.9.**

Remplacer les paragraphes 1) à 8) par les suivants :

« **1)** Lorsqu'une installation CVCA du *bâtiment* proposé n'a pas de puissance de chauffage, l'installation CVCA correspondante du *bâtiment* de référence ne doit pas avoir de puissance de chauffage.

**2)** Lorsque, dans le *bâtiment* proposé, l'installation de chauffage est hydronique, l'installation de chauffage correspondante du *bâtiment* de référence doit être modélisée à l'aide d'une boucle hydronique aux conditions suivantes :

a) l'installation de chauffage doit être :

- i) une *chaudière* mono-étagée, lorsque la puissance calorifique est d'au plus 176 kW;
- ii) une *chaudière* bi-étagée, l'étage le plus bas fonctionnant en priorité à 50 %, lorsque la puissance calorifique est de plus de 176 kW, mais d'au plus 352 kW; ou
- iii) une *chaudière* modulante entre 25 % et 100 % de sa puissance, lorsque la puissance calorifique est de plus de 352 kW;

b) le système de pompage doit être modélisé par une pompe à débit variable sur une boucle d'eau primaire unique, et cette pompe doit :

- i) suivre sa courbe de performance; ou
- ii) être à vitesse variable lorsque le système de pompage est visé à l'alinéa 5.2.6.1. 1)a);

c) le débit de pompage de pointe doit être dimensionné en utilisant les paramètres suivants :

- i) la puissance calorifique de la *chaudière*;
- ii) une température d'alimentation du fluide caloporteur de 82 °C; et
- iii) une température de retour du fluide caloporteur de 54 °C (voir la note A-8.4.4.9. 2)c), 8.4.4.10. 2)d) et 8.4.4.11. 4)b));

d) la puissance appelée de pompage de pointe doit être identique à la somme des puissances appelées de pompage de pointe utilisées pour la boucle de chauffage du *bâtiment* proposé (voir la note A-8.4.4.9. 2)d), 8.4.4.10. 2)e) et 8.4.4.11. 4)c)); et

e) la température d'alimentation en eau chaude doit être fixée :

- i) à au moins 82 °C pour une température de l'air extérieur d'au plus -16 °C; et
- ii) à au plus 60 °C pour une température de l'air extérieure d'au moins 0 °C.

**3)** Lorsque l'installation de chauffage du *bâtiment* proposé est un *générateur d'air chaud*, l'installation de chauffage correspondante du *bâtiment* de référence doit être un *générateur d'air chaud* et celui-ci doit être modélisé comme suit :

- a) lorsque la puissance calorifique est d'au plus 66 kW, le *générateur d'air chaud* doit être modélisé comme un appareil à deux étages de chauffage de puissance égale; et
- b) lorsque la puissance calorifique est de plus de 66 kW, le *générateur d'air chaud* doit être modélisé comme un appareil dont le nombre d'étages de chauffage est égal à sa puissance divisée par 66 kW, puis arrondie au nombre entier supérieur.

**4)** Lorsque l'installation de chauffage du *bâtiment* proposé est une résistance électrique, l'installation de chauffage correspondante du *bâtiment* de référence doit être une résistance électrique ayant un rendement constant de 100 % indépendamment de la charge. ».

Remplacer les paragraphes 1) à 9) par les suivants :

« **1)** Lorsqu'une installation CVCA du *bâtiment* proposé n'a pas de puissance frigorifique, l'installation CVCA correspondante du *bâtiment* de référence ne doit pas avoir de puissance frigorifique.

**2)** Lorsque l'installation de refroidissement du *bâtiment* proposé est hydronique, l'installation de refroidissement du *bâtiment* de référence doit être hydronique et doit être modélisée aux conditions suivantes :

- a) le nombre et le type de refroidisseurs doivent être établis conformément au tableau 8.4.4.10.;
- b) une boucle d'eau refroidie primaire unique doit être modélisée avec autant de pompes qu'il y a de refroidisseurs définis à l'alinéa a);
- c) le système de pompage doit être modélisé à débit variable, et ses pompes doivent :
  - i) suivre leur courbe de performance; ou
  - ii) être à vitesse variable lorsque le système de pompage est visé à l'alinéa 5.2.6.1. 1)a);
- d) le débit de pompage de pointe doit être dimensionné en utilisant les paramètres suivants :
  - i) la puissance frigorifique totale de l'installation du *bâtiment* de référence;
  - ii) une température d'alimentation du fluide caloporteur de 7 °C; et
  - iii) une température de retour du fluide caloporteur de 13 °C (voir la note A-8.4.4.9. 2)c), 8.4.4.10. 2)d) et 8.4.4.11. 4)b)); et
- e) la puissance appelée de pompage de pointe doit être identique à la somme des puissances appelées de pompage de pointe utilisées pour la boucle de refroidissement du *bâtiment* proposé (voir la note A-8.4.4.9. 2)d), 8.4.4.10. 2)e) et 8.4.4.11. 4)c)).

**8.4.4.10.**

**Tableau 8.4.4.10.**  
**Nombre et type de refroidisseurs**  
Faisant partie intégrante du paragraphe 8.4.4.10. 2)

Puissance frigorifique totale	Nombre	Type
≤ 352 kW	1	Alternatif, refroidi par eau
> 352 kW et ≤ 1055 kW	1	À compresseur hélicoïdal, refroidi par eau
> 1055 kW et ≤ 2110 kW	2, de puissance frigorifique égale	À compresseur hélicoïdal, refroidi par eau
> 2110 kW	2 ou plus, de puissance frigorifique égale; la puissance frigorifique de chaque refroidisseur doit être d'au plus 2813 kW	Centrifuge, refroidi par eau

	<p><b>3)</b> Lorsque l'installation de refroidissement du <i>bâtiment</i> proposé est un système à détente directe, l'installation de refroidissement du <i>bâtiment</i> de référence doit être à détente directe et ce système doit être modélisé comme suit :</p> <p>a) lorsque la puissance frigorifique du système est d'au plus 66 kW, le système doit être modélisé comme un système à 2 étages de puissance égale; et</p> <p>b) lorsque la puissance frigorifique est de plus de 66 kW, le système doit être modélisé comme un système dont le nombre d'étages est égal à sa puissance divisée par 66 kW, puis arrondie au nombre entier supérieur. ».</p>
<p><b>8.4.4.11.</b></p>	<p>Remplacer, dans le paragraphe 1), « Lorsqu'il y a lieu, les » par « Les »;</p> <hr/> <p>Remplacer les paragraphes 4) à 7) par les suivants :</p> <p>« <b>4)</b> Le système de pompage de la tour de refroidissement doit être modélisé :</p> <p>a) comme un système à vitesse constante;</p> <p>b) avec un débit dimensionné en utilisant les paramètres suivants :</p> <p>i) la puissance de refroidissement de la tour; et</p> <p>ii) une hausse de température du fluide caloporteur de 6 °C (voir la note A-8.4.4.9. 2)c), 8.4.4.10. 2)d) et 8.4.4.11. 4)b)); et</p> <p>c) avec une puissance appelée de pompage de pointe identique à la somme des puissances appelées de pompage de pointe utilisées pour la boucle du <i>bâtiment</i> proposé (voir la note A-8.4.4.9. 2)d), 8.4.4.10. 2)e) et 8.4.4.11. 4)c)).</p> <p><b>5)</b> Le ventilateur de chaque cellule de la tour de refroidissement doit être modélisé comme un ventilateur axial à vitesse constante :</p> <p>a) avec un contrôle arrêt-départ qui maintient une température de l'eau à la sortie de la tour à 29 °C; et</p> <p>b) dont le moteur a une puissance nominale égale à 1,5 % de la puissance de refroidissement de la cellule, en kW. ».</p>
<p><b>8.4.4.12.</b></p>	<p>Supprimer l'article.</p>
<p><b>8.4.4.13.</b></p>	<p>Supprimer l'article.</p>
<p><b>8.4.4.14.</b></p>	<p>Remplacer l'article par le suivant :</p> <p>« <b>8.4.4.14. Pompes</b></p> <p><b>1)</b> Sous réserve des paragraphes 8.4.4.9. 2), 8.4.4.10. 2), 8.4.4.11. 4) et 8.4.4.20. 4), les pompes doivent être modélisées dans le <i>bâtiment</i> de référence de façon à ce que, pour chaque pompe, le rapport entre la puissance appelée de pointe et le débit de pompage de pointe soit identique à celui de la pompe correspondante du <i>bâtiment</i> proposé.</p>



	<p><b>2)</b> Lorsque le système de pompage est à débit variable, les pompes visées au paragraphe 1) doivent être modélisées conformément à l'article 8.4.5.10. comme :</p> <ul style="list-style-type: none"> <li>a) des pompes qui suivent leur courbe de performance; ou</li> <li>b) des pompes à entraînement à vitesse variable, lorsque le système de pompage est visé à l'alinéa 5.2.6.1. 1)a). ».</li> </ul>
<p><b>8.4.4.15.</b></p>	<p>Remplacer le paragraphe 2) par le suivant :</p> <p>« <b>2)</b> Il est permis de considérer que le débit de l'air extérieur d'une <i>zone de régulation de température</i> du <i>bâtiment</i> de référence soit le débit de l'air extérieur de la même <i>zone de régulation de température</i> du <i>bâtiment</i> proposé multiplié par 1,2 :</p> <ul style="list-style-type: none"> <li>a) lorsque l'air de distribution du <i>bâtiment</i> proposé est diffusé : <ul style="list-style-type: none"> <li>i) près du plancher;</li> <li>ii) à une température inférieure à celle de la <i>zone de régulation de température</i>;</li> <li>iii) de manière unidirectionnelle; et</li> <li>iv) à faible vitesse; et</li> </ul> </li> <li>b) lorsque l'air de retour du <i>bâtiment</i> proposé est capté près des plafonds. ».</li> </ul>
<p><b>8.4.4.16.</b></p>	<p>Supprimer l'article.</p>
<p><b>8.4.4.17.</b></p>	<p>Remplacer l'article par le suivant :</p> <p>« <b>8.4.4.17. Ventilateurs</b></p> <p><b>1)</b> Lorsque l'installation CVCA d'un <i>bloc thermique</i> du <i>bâtiment</i> proposé inclut un ventilateur qui évacue l'air directement à l'extérieur et satisfait aux exigences des paragraphes 5.2.3.1. 3) ou 5.2.10.1. 3), son débit, sa puissance appelée, son horaire d'exploitation et sa performance sous charge partielle doivent être modélisés de façon identique dans le <i>bâtiment</i> de référence.</p> <p><b>2)</b> Les ventilateurs à volume constant doivent être modélisés comme des ventilateurs à aubes à profil aérodynamique sans lame d'admission suivant leurs courbes de performance, conformément à l'article 8.4.5.11.</p> <p><b>3)</b> Les ventilateurs à volume variable doivent être modélisés comme des ventilateurs à aubes inclinées vers l'avant avec lames d'admission, conformément à l'article 8.4.5.11.</p> <p><b>4)</b> Les boîtes terminales sans ventilateur d'une installation CVCA à débit variable doivent être modélisées en considérant un débit minimum correspondant au plus élevé des débits d'air suivants :</p> <ul style="list-style-type: none"> <li>a) 30 % du débit de pointe de la <i>zone de régulation de température</i>; ou</li> <li>b) le débit d'air extérieur nécessaire pour maintenir une qualité d'air intérieur qui soit acceptable conformément au CNB dans la <i>zone de régulation de température</i>.</li> </ul> <p><b>5)</b> Les boîtes terminales avec ventilateur d'une installation CVCA à débit variable doivent être modélisées comme ayant :</p>

- a) un débit minimum égal au débit d'air extérieur nécessaire pour maintenir une qualité d'air intérieur qui soit acceptable conformément au CNB dans la *zone de régulation de température*; et
  - b) un ventilateur en parallèle :
    - i) dont le débit maximum est établi à 50 % du débit de pointe de la *zone de régulation de température*; et
    - ii) dont le rapport entre la puissance appelée de pointe et le débit est de 0,74 W/(L/s).
- 6)** Les ventilateurs de reprise ou de décharge doivent être modélisés avec un débit de pointe correspondant au plus élevé des débits d'air suivants :
- a) le débit de pointe du ventilateur d'alimentation moins le débit d'air extérieur; ou
  - b) 90 % du débit de pointe du ventilateur d'alimentation. ».

Remplacer l'article par le suivant :

« **8.4.4.18. Système d'alimentation en air**

**1)** Le débit d'alimentation en air fourni par des installations CVCA doit être modélisé de façon à équilibrer la somme des débits d'air fournis à chacune des *zones de régulation de température*, calculés conformément au paragraphe 2).

**2)** Le débit d'alimentation en air à une *zone de régulation de température* doit être modélisé de façon à correspondre au plus élevé des débits d'air suivants :

- a) le débit d'air pour le chauffage, basé sur la charge de chauffage de pointe et une différence de température de 21 °C;
- b) le débit d'air pour le refroidissement, basé sur la charge de refroidissement de pointe et une différence de température de 11 °C; ou
- c) le débit d'air extérieur fourni à la *zone de régulation de température*, conformément à l'article 8.4.4.15.

**3)** Lorsqu'un ventilateur du *bâtiment* proposé fait partie d'une installation CVCA dont le total des puissances nominales des ventilateurs est d'au moins 4 kW, la pression statique du ventilateur correspondant dans le *bâtiment* de référence peut être ajustée à l'aide de l'équation suivante :

**8.4.4.18.**

$$P_{\text{Ref ajustée}} = P_{\text{Ref}} + \sum_{i=1}^n \frac{\text{APS}_i \times D_{i,\text{Prop}}}{D_{vi,\text{Prop}}}$$

où

$P_{\text{Ref ajustée}}$  = pression ajustée du ventilateur dans le *bâtiment* de référence, en Pa;

$P_{\text{Ref}}$  = pression du ventilateur dans le *bâtiment* de référence telle qu'établie aux tableaux 8.4.4.7.-B à 8.4.4.7.-E, en Pa;

$\text{APS}_i$  = ajustement de pression statique dû au  $i^{\text{e}}$  équipement tel qu'établi au tableau 5.2.3.1., en Pa;

$n$  = nombre d'équipements nécessitant un ajustement de pression statique;

$D_{i,\text{Prop}}$  = débit passant dans le  $i^{\text{e}}$  équipement du *bâtiment* proposé, en L/s; et

$D_{vi,\text{Prop}}$  = débit de calcul du ventilateur desservant le  $i^{\text{e}}$  équipement du *bâtiment* proposé, en L/s. ».

	<p>Remplacer les paragraphes 1) à 3) par les suivants :</p> <p>« <b>1)</b> Lorsque l'installation CVCA du <i>bâtiment</i> proposé doit être munie d'un équipement de récupération de chaleur ou d'énergie aux termes du paragraphe 5.2.10.1. 1), cet équipement doit être modélisé dans le <i>bâtiment</i> de référence aux conditions suivantes :</p> <ul style="list-style-type: none"> <li>a) les pressions statiques des ventilateurs doivent être ajustées selon le paragraphe 8.4.4.18. 3); et</li> <li>b) l'efficacité de récupération de chaleur doit être : <ul style="list-style-type: none"> <li>i) de 60 %; ou</li> <li>ii) de 65 % pour les <i>logements</i> situés dans une municipalité dont le nombre de degrés-jours de chauffage sous 18 °C est de 6000 ou plus.</li> </ul> </li> </ul> <p><b>2)</b> Lorsque le <i>bâtiment</i> proposé présente des systèmes de réfrigération visés à l'article 5.2.10.3., le système de réfrigération du <i>bâtiment</i> de référence doit être modélisé aux conditions suivantes :</p> <ul style="list-style-type: none"> <li>a) les caractéristiques d'exploitation et de performance, la puissance, la performance sous charge partielle et les débits de pompage doivent être identiques à ceux du système de réfrigération du <i>bâtiment</i> proposé;</li> <li>b) la charge de pointe et les horaires de demande doivent être identiques à ceux du <i>bâtiment</i> proposé;</li> </ul> <p><b>8.4.4.19.</b> c) l'équipement de récupération de chaleur doit posséder :</p> <ul style="list-style-type: none"> <li>i) la capacité de rejeter la chaleur récupérée vers les systèmes de chauffage hydronique; et</li> <li>ii) le même moyen de rejet de la chaleur non récupérée que celui du <i>bâtiment</i> proposé; et</li> </ul> <p>d) l'efficacité de l'équipement de récupération de chaleur doit être la plus faible des valeurs suivantes :</p> <ul style="list-style-type: none"> <li>i) 25 % d'efficacité de récupération; ou</li> <li>ii) 80 % de la capacité de chauffage des espaces et de chauffage de l'<i>eau sanitaire</i>.</li> </ul> <p>(Voir la note A-8.4.4.19. 2).)</p> <p><b>3)</b> Lorsque le <i>bâtiment</i> proposé abrite une piscine visée au paragraphe 5.2.10.2. 1), l'équipement de déshumidification visé au paragraphe 5.2.10.2. 3) desservant cette <i>zone de régulation de température</i> doit être modélisé dans le <i>bâtiment</i> de référence comme un refroidisseur électrique à refroidissement par air :</p> <ul style="list-style-type: none"> <li>a) dimensionné pour la charge de déshumidification de pointe;</li> <li>b) aux conditions décrites au paragraphe 8.4.4.10. 2);</li> <li>c) ayant un COP variant selon la charge; et</li> <li>d) muni d'un récupérateur de chaleur conforme au paragraphe 5.2.10.2. 2). ». </li></ul>
<p><b>8.4.4.20.</b></p>	<p>Remplacer l'article par le suivant :</p> <p>« <b>8.4.4.20. Installation de chauffage de l'eau sanitaire</b></p> <p><b>1)</b> Le système de chauffage de l'<i>eau sanitaire</i> du <i>bâtiment</i> de référence doit être modélisé de façon identique à celui du <i>bâtiment</i> proposé en ce qui a trait aux caractéristiques suivantes :</p>

	<p>a) la capacité de stockage; et</p> <p>b) la puissance absorbée.</p> <p><b>2)</b> Lorsque le système de chauffage de l'<i>eau sanitaire</i> du <i>bâtiment</i> proposé comprend un réservoir de stockage, la température de consigne de l'<i>eau sanitaire</i> du réservoir de stockage du <i>bâtiment</i> de référence doit être identique à celle du <i>bâtiment</i> proposé.</p> <p><b>3)</b> Lorsque le système de chauffage de l'<i>eau sanitaire</i> du <i>bâtiment</i> proposé est composé de chauffe-eau multiples, le système de chauffage de l'<i>eau sanitaire</i> du <i>bâtiment</i> de référence doit être modélisé avec le même nombre de chauffe-eau.</p> <p><b>4)</b> Lorsque le système de chauffage de l'<i>eau sanitaire</i> du <i>bâtiment</i> proposé est un système à recirculation, les pompes de circulation du <i>bâtiment</i> de référence doivent être modélisées comme une pompe unique présentant :</p> <p>a) une vitesse constante; et</p> <p>b) un débit total et une puissance de pompage totale, en W/(L/s), identiques à ceux des pompes de circulation du <i>bâtiment</i> proposé. ».</p>
	<p>Ajouter l'article suivant :</p> <p><b>« 8.4.4.21. Énergie récupérée sur le site et énergie renouvelable produite sur le site</b></p> <p><b>1)</b> Sous réserve du paragraphe 2), lorsque le <i>bâtiment</i> proposé utilise de l'énergie récupérée sur le site ou de l'énergie renouvelable produite sur le site pour desservir une installation CVCA ou une installation de chauffage de l'<i>eau sanitaire</i>, l'installation CVCA correspondante ou l'installation de chauffage de l'<i>eau sanitaire</i> correspondante modélisée dans le <i>bâtiment</i> de référence doit :</p> <p>a) être du même type que l'installation du <i>bâtiment</i> proposé;</p> <p>b) utiliser la même source énergétique d'appoint principal que l'installation utilisée dans le <i>bâtiment</i> proposé; et</p> <p>c) être dimensionnée de manière à répondre entièrement à la charge.</p> <p><b>2)</b> Lorsqu'aucune source énergétique d'appoint n'est utilisée dans le <i>bâtiment</i> proposé, le <i>bâtiment</i> de référence doit utiliser une installation constituée :</p> <p>a) d'une résistance électrique dimensionnée pour la charge de chauffage de pointe, lorsque l'énergie récupérée sur le site ou l'énergie renouvelable produite sur le site est utilisée à des fins de chauffage; ou</p> <p>b) d'un refroidisseur électrique à refroidissement par air dimensionné pour la charge de refroidissement de pointe, lorsque l'énergie récupérée sur le site ou l'énergie renouvelable produite sur le site est utilisée à des fins de refroidissement.</p> <p><b>3)</b> Lorsque l'énergie récupérée sur le site ou l'énergie renouvelable produite sur le site est de l'électricité, celle-ci ne doit pas être prise en compte dans la modélisation du <i>bâtiment</i> de référence. ».</p>
<p><b>8.4.5.1.</b></p>	<p>Remplacer le paragraphe 1) par le suivant :</p> <p><b>« 1)</b> En l'absence de fonctionnalités équivalentes des programmes modélisant le fonctionnement sous charge partielle des équipements des installations CVCA ou des installations de chauffage de l'<i>eau sanitaire</i>, les courbes de performance sous charge partielle pour ces mêmes équipements du <i>bâtiment</i> de référence doivent être calculées conformément à la présente sous-section (voir la note A-8.4.5.1. 1)). ».</p>

Ajouter les articles suivants :

« **8.4.5.10. Pompes**

1) La puissance consommée des pompes sous charge partielle,  $P_{partload}$ , en kW, du *bâtiment* de référence doit être calculée :

- a) au moyen de l'équation suivante, lorsque le rapport du débit dans des conditions de charge partielle,  $V_{partload}$ , en L/s, sur le débit dans des conditions nominales,  $V_{rated}$ , en L/s, est inférieur au coefficient de puissance d tiré du tableau 8.4.5.10. :

$$P_{partload} = P_{rated} \times e$$

où

$P_{rated}$  = puissance consommée dans les conditions nominales, en kW; et

$e$  = coefficient de puissance applicable tiré du tableau 8.4.5.10.; ou

- b) au moyen de l'équation suivante, lorsque le rapport du débit dans des conditions de charge partielle,  $V_{partload}$ , en L/s, sur le débit dans des conditions nominales,  $V_{rated}$ , en L/s, est au moins égal au coefficient de puissance d tiré du tableau 8.4.5.10. :

$$P_{partload} = \left\{ P_{rated} \times \left[ a + \left( b \times \frac{V_{partload}}{V_{rated}} \right) \right] \right\} + \left[ c \times \left( \frac{V_{partload}}{V_{rated}} \right)^2 \right]$$

où

$P_{rated}$  = puissance consommée dans des conditions nominales, en kW; et

a, b et c = coefficients de puissance applicables tirés du tableau 8.4.5.10.

**Tableau 8.4.5.10.**  
Coefficients de puissance utilisés dans le calcul de  $P_{partload}$   
Faisant partie intégrante du paragraphe 8.4.5.10. 1)

Type de pompe	Coefficients pour le calcul de $P_{partload}$				
	a	b	c	d	e
Pompe suivant sa courbe	0,227143	1,178929	-0,41071	0,47	0,68
Pompe à entraînement à vitesse variable	0,00153028	0,00520806	1,0086242	0,2	0,04

**8.4.5.11. Ventilateurs**

1) La division du rapport des puissances, P, sur le rapport des débits, F, des ventilateurs du *bâtiment* de référence sous charge partielle doit être calculée :

- a) au moyen de l'équation suivante, lorsque le rapport de la puissance de sortie sur la puissance nominale, P, est plus petit que le coefficient de puissance d tiré du tableau 8.4.5.11. :

$$F = e$$

où

F = rapport du débit de sortie sur le débit nominal; et

e = coefficient de puissance applicable tiré du tableau 8.4.5.11.; ou

b) au moyen de l'équation suivante, lorsque le rapport de la puissance de sortie sur la puissance nominale, P, est au moins égal au coefficient de puissance d tiré du tableau 8.4.5.11. :

$$F = a + (b \times P) + (c \times P^2)$$

où

P = rapport de la puissance de sortie sur la puissance nominale;

F = rapport du débit de sortie sur le débit nominal; et

a, b et c = coefficients de puissance applicables tirés du tableau 8.4.5.11.

**Tableau 8.4.5.11.**  
**Coefficients de puissance utilisés dans le calcul de P/F**  
 Faisant partie intégrante du paragraphe 8.4.5.11. 1)

Type de ventilateur	Coefficients				
	a	b	c	d	e
Ventilateur à aubes à profil aérodynamique sans lame d'admission suivant sa courbe de performance	0,227143	1,178929	-0,41071	0,47	0,68
Ventilateur à aubes inclinées vers l'arrière sans lame d'admission suivant sa courbe de performance					
Ventilateur à aubes à profil aérodynamique avec lames d'admission	0,584345	-0,57917	0,970238	0,35	0,50
Ventilateur à aubes inclinées vers l'arrière avec lames d'admission					
Ventilateur à aubes inclinées vers l'avant avec lames d'admission	0,339619	-0,84814	1,495671	0,25	0,22
Moteur à vitesse variable	0,00153028	0,00520806	1,0086242	0,20	0,04

».

8.5.1.1.

Remplacer respectivement, dans le tableau 8.5.1.1, en respectant l'ordre numérique, les titres, les objectifs et les énoncés fonctionnels des articles ci-après visés par les suivants :

« **8.4.2.9. Dispositifs d'ombrage actionnés manuellement**

1) [F99-OE1.1] »;

« **8.4.3.2. Horaires d'exploitation**

1) [F99-OE1.1] »;

« **8.4.3.6. Installations CVCA**

1) [F99-OE1.1]

2) [F99-OE1.1] »;

« **8.4.3.7. Zones de régulation de température**

1) [F99-OE1.1]

2) [F99-OE1.1]

3) [F99-OE1.1]

4) [F99-OE1.1] »;

« **8.4.3.8. Charges internes et charges dues au chauffage de l'eau sanitaire**

1) [F99-OE1.1] »;

« **8.4.3.9. Énergie récupérée sur le site et énergie renouvelable produite sur le site**

1) [F99-OE1.1]

2) [F99-OE1.1]

3) [F99-OE1.1] »;

« **8.4.4.6. Installations CVCA et installations de chauffage de l'eau**

1) [F99-OE1.1]

2) [F99-OE1.1]

3) [F99-OE1.1]

4) [F99-OE1.1]

5) [F99-OE1.1]

6) [F99-OE1.1]

7) [F99-OE1.1]

8) [F99-OE1.1]

9) [F99-OE1.1] »;

« **8.4.4.14. Pompes**

1) [F99-OE1.1]

2) [F99-OE1.1] »;

« **8.4.4.20. Installations de chauffage de l'eau sanitaire**

- 1) [F99-OE1.1]
- 2) [F99-OE1.1]
- 3) [F99-OE1.1] »;

Remplacer, dans le tableau 8.5.1.1., les objectifs et énoncés fonctionnels correspondant aux articles ci-après visés par les suivants :

« **8.4.3.1. Généralités**

- 2) [F99-OE1.1] »;

« **8.4.4.3. Composants de l'enveloppe du bâtiment**

- 1) [F99-OE1.1]
- 2) [F99-OE1.1]
- 3) [F99-OE1.1]
- 4) [F99-OE1.1] »;

« **8.4.4.9. Système de chauffage**

- 1) [F99-OE1.1]
- 2) [F99-OE1.1]
- 3) [F99-OE1.1]
- 4) [F99-OE1.1] »;

« **8.4.4.10. Système de refroidissement**

- 1) [F99-OE1.1]
- 2) [F99-OE1.1]
- 3) [F99-OE1.1] »;

Insérer, dans le tableau 8.5.1.1, en respectant l'ordre numérique, les objectifs et les énoncés fonctionnels suivants :

« **8.4.2.2. Méthodes de calcul**

- 5) [F99-OE1.1]
- 6) [F99-OE1.1]
- 7) [F99-OE1.1] »;

« **8.4.3.3. Composants de l'enveloppe du bâtiment**

- 4) [F99-OE1.1]
- 5) [F99-OE1.1]
- 6) [F99-OE1.1]
- 7) [F99-OE1.1]
- 8) [F99-OE1.1] »;



« **8.4.4.1. Généralités**

8) [F99-OE1.1]

9) [F99-OE1.1] »;

« **8.4.4.7. Sélection de l'installation CVCA**

2) [F99-OE1.1] »;

---

Insérer, dans le tableau 8.5.1.1., en respectant l'ordre numérique, les articles, les objectifs et les énoncés fonctionnels suivants :

« **8.4.4.21. Énergie récupérée sur le site et énergie renouvelable produite sur le site**

1) [F99-OE1.1]

2) [F99-OE1.1]

3) [F99-OE1.1] »;

« **8.4.5.10. Pompes**

1) [F99-OE1.1] »;

« **8.4.5.11. Ventilateurs**

1) [F99-OE1.1] »;

Supprimer respectivement, dans le tableau 8.5.1.1., les objectifs et les énoncés fonctionnels suivants :

« **8.4.1.2. Détermination de la conformité**

5) [F99-OE1.1] »;

« **8.4.2.8. Enveloppe du bâtiment**

6) [F99-OE1.1]

7) [F99-OE1.1]

8) [F99-OE1.1]

9) [F99-OE1.1]

10) [F99-OE1.1] »;

« **8.4.4.5. Éclairage**

4) [F99-OE1.1]

5) [F99-OE1.1]

6) [F99-OE1.1]

7) [F99-OE1.1]

8) [F99-OE1.1]

9) [F99-OE1.1]

10) [F99-OE1.1]

11) [F99-OE1.1]

12) [F99-OE1.1] »;

« **8.4.4.11. Tours de refroidissement**

6) [F99-OE1.1]

7) [F99-OE1.1] »;

« **8.4.4.18. Système d'alimentation en air**

4) [F99-OE1.1]

5) [F99-OE1.1]

6) [F99-OE1.1] »;

---

Supprimer, dans le tableau 8.5.1.1., les articles, les objectifs et les énoncés fonctionnels suivants :

« **8.4.2.4. Masse thermique**

1) [F99-OE1.1] »;

« **8.4.2.5. Température des espaces**

1) [F99-OE1.1] »;

« **8.4.2.7. Charges internes et charges dues au chauffage de l'eau sanitaire**

1) [F99-OE1.1]

2) [F99-OE1.1]

3) [F99-OE1.1]

4) [F99-OE1.1]

5) [F99-OE1.1] »;

« **8.4.4.2. Horaires d'exploitation, charges internes, charges dues au chauffage de l'eau sanitaire et température de consigne**

1) [F99-OE1.1]

2) [F99-OE1.1]

3) [F99-OE1.1] »;

« **8.4.4.8. Surdimensionnement des appareils**

1) [F99-OE1.1]

2) [F99-OE1.1] »;

« **8.4.4.12. Refroidissement par l'air extérieur**

1) [F99-OE1.1] »;

« **8.4.4.13. Thermopompes**

1) [F99-OE1.1]

2) [F99-OE1.1] »;

« **8.4.4.16. Régulation de la température des espaces**

1) [F99-OE1.1]

2) [F99-OE1.1] ».

**Division  
B  
Notes de  
la partie  
8**

Ajouter les notes suivantes :

« **A-8.1.1.2. Domaine d'application.** Les dispositions du paragraphe 8.1.1.2. 2) rendent obligatoire la conformité des systèmes électriques ou mécaniques aux exigences prescriptives pertinentes des sections 4.2., 5.2., 6.2. et 7.2., ainsi qu'à toute disposition applicable de la section 8.4. lorsqu'ils ne sont pas définis aux plans et devis. Cela signifie que, si au moment d'évaluer la conformité au CNÉB au moyen de la présente partie, les renseignements sur les systèmes sont insuffisants ou incomplets, les exigences prescriptives doivent être appliquées. Aux fins des simulations énergétiques, le système concerné du bâtiment de référence devra être identique à celui du bâtiment proposé. De cette manière, la méthode de conformité par la performance énergétique ne permet de considérer que la performance énergétique des systèmes et composants définis aux plans et devis.

Puisque l'enveloppe a un impact très important sur la consommation énergétique, les caractéristiques thermiques et géométriques de l'enveloppe sont primordiales pour évaluer la conformité du bâtiment.

**A-8.4.1. Conformité.** La méthode de conformité par la performance énergétique offre aux concepteurs une alternative aux exigences prescriptives et aux solutions de remplacement des parties 3 à 7 du CNÉB. Ces exigences prescriptives et solutions de remplacement constituent des voies de démonstration de conformité relativement simples à appliquer, mais offrent moins de souplesse aux concepteurs souhaitant concevoir des projets répondant aux objectifs réglementaires sans nécessairement appliquer toutes les exigences prescriptives du CNÉB. À titre d'exemple, la méthode de conformité par la performance énergétique permet d'augmenter la superficie de fenêtrage d'un bâtiment au-dessus de la limite prescrite. En contrepartie, le concepteur peut choisir un récupérateur de chaleur dont l'efficacité est supérieure aux exigences minimales prescrites et qui comblera les pertes d'efficacité énergétique occasionnées par l'augmentation de la superficie du fenêtrage. L'objectif est que les besoins énergétiques annuels du bâtiment proposé soient inférieurs ou égaux aux besoins énergétiques annuels du bâtiment de référence, déterminés selon la méthode de conformité par la performance énergétique prévue à la présente partie.

Contrairement aux exigences prescriptives et aux solutions de remplacement, la méthode de conformité par la performance énergétique permet de comptabiliser les effets croisés et l'interdépendance des solutions mises en œuvre dans le bâtiment proposé. Par exemple, l'importance des gains thermiques des systèmes d'éclairage intérieur aura un impact sur le dimensionnement des installations CVCA et leur consommation énergétique subséquente. De manière semblable, le rendement d'un système de chauffage exercera une influence sur le choix d'un concepteur d'isoler davantage l'enveloppe du bâtiment afin d'atteindre les besoins énergétiques annuels du bâtiment de référence.

	<p><b>A-8.4.1.2. 3) et 4) Détermination de la conformité.</b> Le dimensionnement des installations CVCA d'un bâtiment a un impact significatif sur sa consommation énergétique. En pratique, il peut être justifié, selon les circonstances, de surdimensionner ou de sous-dimensionner les installations CVCA d'un projet. Afin d'assurer l'équivalence dans la comparaison, les mêmes règles de dimensionnement doivent s'appliquer au bâtiment de référence et au bâtiment proposé.</p> <p>Afin de prévenir le transfert injustifié de « crédits énergétiques » généré par un sous-dimensionnement abusif des installations CVCA du bâtiment proposé, les installations CVCA du bâtiment proposé et du bâtiment de référence doivent répondre aux mêmes besoins de confort thermique des espaces desservis. À cette fin, le CNÉB ne permet pas de considérer un bâtiment proposé dont les heures d'inconfort thermique dépassent celles du bâtiment de référence, ni de considérer que le bâtiment proposé et le bâtiment de référence ont plus de 300 heures d'inconfort thermique au cours d'une année simulée. ».</p>
<p><b>A-8.4.1.4.</b></p>	<p>Supprimer la note.</p>
<p><b>A-8.4.1.4. 2)b)</b></p>	<p>Remplacer la note par la suivante :</p> <p>« <b>A-8.4.1.4. 2)b) Caractéristiques de l'équipement existant.</b> Lorsque les installations CVCA du bâtiment existant desservent l'agrandissement, on modélise les installations existantes telles qu'elles sont, c'est-à-dire soit conformément aux plans et devis d'origine, soit conformément aux exigences réglementaires applicables au moment de leur installation, soit à partir de relevés sur place. ».</p>
	<p>Ajouter les notes suivantes :</p> <p>« <b>A-8.4.1.4. 3) Agrandissement.</b> Le mur mitoyen au bâtiment existant sera modélisé sans gain ni perte de chaleur, à moins que la différence de température entre les 2 côtés du mur soit supérieure à 10 °C, auquel cas les échanges thermiques entre l'agrandissement et le bâtiment existant seront considérés dans la modélisation.</p> <p><b>A-8.4.2. Calcul de conformité.</b> La demande en puissance maximale appelée du réseau électrique et la consommation annuelle d'énergie sont évaluées par un logiciel de modélisation énergétique, également nommé logiciel de simulation énergétique. Ce logiciel est doté d'au moins un programme, également appelé moteur de calcul. Le logiciel est souvent doté d'interfaces graphiques facilitant la saisie de données et l'analyse de résultats.</p> <p><b>A-8.4.2.2. 1) Lacunes et limitations majeures des programmes.</b> Les annexes de la norme ANSI/ASHRAE 140, « Standard Method of Test for the Evaluation of Building Energy Analysis Computer Programs », permettent de vérifier si un programme a des lacunes ou des limitations majeures. ».</p>
<p><b>A-8.4.2.2. 1g)</b></p>	<p>Supprimer la note.</p>

Ajouter la note suivante :

« **A-8.4.2.2. 3) Charges internes.** Les charges internes courantes incluent les charges dues à l'éclairage, à la présence d'occupants, à l'équipement directement utilisé par les occupants comme les ordinateurs personnels, à l'équipement à fonctionnement automatique comme les serveurs informatiques et aux autres charges ne consommant pas d'énergie comme les aliments qui doivent être conservés dans un congélateur. Les charges internes génèrent habituellement des gains de chaleur, sous forme de chaleur sensible, de chaleur latente ou de chaleur rayonnante.

Sauf pour l'éclairage, les charges internes ne sont pas visées par les méthodes prescriptives du CNÉB. Cependant, les charges internes ajoutent des charges de refroidissement ou de chauffage aux installations CVCA et aux installations de chauffage de l'eau sanitaire du bâtiment. Pour cette raison, on doit inclure les charges internes représentatives du type de bâtiment ou de la fonction de l'espace dans les calculs de conformité. Ceci permettra d'évaluer correctement la performance sous charge partielle des installations CVCA et des installations de chauffage de l'eau sanitaire et, par extrapolation, la consommation énergétique du bâtiment proposé et du bâtiment de référence.

Le paragraphe 8.4.4.1. 4) prévoit que les charges internes doivent être modélisées de façon identique dans les modèles de consommation énergétique du bâtiment proposé et du bâtiment de référence; seule l'énergie consommée par les équipements et les installations visés par le CNÉB peut être modélisée différemment dans le bâtiment proposé et le bâtiment de référence.

Les tableaux A-8.4.3.8. 1)-A et A-8.4.3.8. 1)-B fournissent des valeurs par défaut qui sont généralement représentatives des charges internes en fonction du type de bâtiment ou d'espace.

Il faut évaluer si les charges internes prévues sont correctement représentées par les valeurs par défaut. De manière générale, si les valeurs par défaut fournies dans les tableaux A-8.4.3.8. 1)-A et A-8.4.3.8. 1)-B semblent faibles par rapport aux charges internes prévues, cela signifie que certaines opérations ou certains procédés commerciaux ou industriels ne seront pas correctement comptabilisés.

Les charges suivantes, souvent associées à des procédés ou à des activités, sont des exemples de charges qui ne sont pas représentées dans les valeurs par défaut des tableaux A-8.4.3.8. 1)-A et A-8.4.3.8. 1)-B :

- l'utilisation de la machinerie de fabrication dans un bâtiment industriel;
- l'utilisation de l'équipement d'imagerie médicale dans un hôpital;
- l'utilisation des serveurs informatiques dans un centre de données d'un immeuble de bureaux;
- le chauffage de l'eau d'une piscine dans un centre récréatif; et
- l'utilisation des appareils de cuisson et de l'équipement de réfrigération dans une cuisine commerciale ou un restaurant.

Les installations CVCA des procédés ou activités qui exigent des températures, des débits d'air ou un taux d'humidité qui ne correspondent pas aux conditions habituelles de confort sont exclues de la conformité par la méthode prescriptive; il n'y a pas d'exigence sur leur fonctionnement ou leur efficacité. Par contre, dans la conformité par la méthode par performance, il faut modéliser ces installations CVCA puisqu'elles ont un impact sur la charge de chauffage de refroidissement ou d'humidification des zones adjacentes au procédé. ».

**A-8.4.2.7.**  
1)

Supprimer la note.

Ajouter les notes suivantes :

« **A-8.4.2.8. Modélisation des éléments de l'enveloppe du bâtiment.** Les programmes permettent généralement de modéliser les ensembles de construction opaques par une succession de matériaux disposés en couches continues. Par exemple, un mur à ossature métallique pourrait être modélisé avec trois couches de matériaux représentant le parement extérieur, l'isolant ainsi que le revêtement intérieur. Afin que l'assemblage de matériaux possède la valeur de résistance thermique effective dépréciée calculée conformément au paragraphe 8.4.2.8. 4), l'épaisseur de la couche isolante sera généralement ajustée par le programme pour chacun des ensembles de construction opaques du bâtiment proposé ayant une résistance thermique effective dépréciée différente. De la même manière, l'épaisseur de la couche isolante sera ajustée par le programme dans le bâtiment de référence pour atteindre la valeur de résistance thermique effective dépréciée calculée à partir des valeurs de résistance thermique effective, de coefficient linéaire de transmission thermique et de coefficient ponctuel de transmission thermique exigées à la partie 3.

**A-8.4.2.8. 4) Calcul de la résistance thermique effective.** Le paragraphe 8.4.2.8. 4) exige que soient dépréciées la résistance thermique effective de l'enveloppe du bâtiment proposé et la résistance thermique effective de l'enveloppe du bâtiment de référence pour considérer les déperditions thermiques. Les pénétrations et transitions du bâtiment proposé doivent être dépréciées, qu'elles soient conformes ou non aux exigences prescriptives des paragraphes 3.2.1.2. 1) à 7) et 10). Contrairement à la méthode de remplacement de la partie 3, les jonctions conformes du bâtiment proposé doivent être dépréciées. Les valeurs des jonctions conformes pour le bâtiment proposé des tableaux 8.4.2.8.-A et 8.4.2.8.-B peuvent être utilisées. Il est possible d'utiliser une valeur plus représentative des jonctions du bâtiment proposé si cette valeur a été obtenue conformément aux exigences du paragraphe 3.1.1.5. 7).

La résistance thermique effective des ensembles de construction opaques du bâtiment de référence doit aussi être dépréciée puisque cette dépréciation a un impact différent sur la consommation énergétique annuelle de chacun des bâtiments.

**A-8.4.2.8. 5) Résistance thermique effective dépréciée selon les zones de régulation de température.** Afin de simplifier la modélisation, la résistance thermique effective dépréciée peut être considérée pour chaque ensemble de construction opaque, indépendamment des zones de régulation de température adjacentes, lorsque celles-ci sont maintenues à un différentiel de température d'au plus 10 °C.

Par exemple, dans un édifice à logements, si plusieurs sections de murs ont été simplifiées pour être considérées comme un seul mur et que ce mur est en contact avec huit zones de régulation de température représentant huit logements, alors la dépréciation de la résistance thermique effective peut s'effectuer globalement sur ce mur. Ainsi, une valeur unique de résistance thermique dépréciée est saisie dans la modélisation énergétique pour les huit zones. Cette valeur unique de résistance thermique effective pour ce mur prend en considération toutes les pénétrations partielles ou complètes de l'enveloppe ainsi que les transitions entre les différents systèmes constructifs de l'enveloppe.

	<p>Cependant, dans le cas d'un édifice à usage mixte intégrant une épicerie au rez-de-chaussée ayant six zones de régulation de température maintenues à 21 °C et deux zones d'entreposage de l'épicerie maintenues à 4 °C, la dépréciation de la résistance thermique effective est effectuée distinctement pour la section de mur en contact avec les six premières zones et pour la section de mur en contact avec les deux autres zones. ».</p>
<p><b>A-8.4.2.9. 2)</b></p>	<p>Supprimer la note.</p>
	<p>Ajouter les notes suivantes:</p> <p>« <b>A-8.4.2.10. 3) Paramètres de charge partielle.</b> La charge partielle d'une installation CVCA peut notamment varier en raison d'un changement des conditions climatiques ou de la température d'admission du fluide dans l'installation.</p> <p><b>A-8.4.2.10. 4) Modélisation indépendante des composants des équipements des installations CVCA.</b> Généralement, la modélisation d'une installation CVCA dans un programme requiert la saisie des taux d'efficacité individuels de certains composants de l'installation, comme les ventilateurs d'alimentation, les compresseurs de refroidissement et les condenseurs. Toutefois, des indices d'efficacité énergétique ou de rendement de certains équipements des installations CVCA, tels que le EER (« energy-efficiency ratio »), peuvent inclure, par exemple, le taux d'efficacité d'un ventilateur d'alimentation. Le taux d'efficacité énergétique du composant doit être isolé du EER de l'équipement et saisi dans le programme. Conséquemment, le rendement de l'équipement, mesuré par exemple par le EER, doit être ajusté afin de refléter le traitement distinct des composants avant la saisie de cette valeur dans le programme. Il est possible de calculer le EER ajusté ou de l'obtenir en se renseignant auprès du fabricant de l'équipement. ».</p>
<p><b>A-8.4.3.2. 1)</b></p>	<p>Remplacer le premier paragraphe de la note par les suivants :</p> <p>« Les horaires d'exploitation tiennent généralement compte des éléments suivants :</p> <ul style="list-style-type: none"> <li>• la présence des occupants;</li> <li>• le fonctionnement de l'éclairage intérieur;</li> <li>• le fonctionnement des appareils branchés dans les prises de courant;</li> <li>• le fonctionnement des installations CVCA; et</li> <li>• le fonctionnement des installations d'eau sanitaire.</li> </ul> <p>Les tableaux A-8.4.3.2. 1)-A à A-8.4.3.2. 1)-K renferment les valeurs par défaut des horaires d'exploitation des paramètres de bâtiments en vue des simulations. Ces horaires peuvent être utilisés conjointement avec le tableau A-8.4.3.8. 1)-A ou A-8.4.3.8. 1)-B si de l'information plus précise n'est pas disponible. Si le type de bâtiment ou d'espace n'est pas énuméré dans le tableau A-8.4.3.8. 1)-A ou A-8.4.3.8. 1)-B, il faudrait alors choisir l'horaire qui correspond le mieux à l'usage du bâtiment proposé ou de l'espace. ».</p>

<p><b>A-8.4.3.2. 2)</b></p>	<p>Supprimer la note.</p>
<p><b>A-8.4.3.3. 2)</b></p>	<p>Remplacer la note par la suivante :</p> <p>« <b>A-8.4.3.3. 2) Modélisation énergétique du bâtiment proposé prenant en considération les effets d'ombrage du fenêtrage.</b> Lorsque le modélisateur prend en considération les effets d'ombrage sur le fenêtrage, les éléments environnants existants qui ont un impact sur le bâtiment doivent être pris en considération dans la modélisation. Ainsi, à titre d'exemple, le gain énergétique potentiel attribuable à l'installation de brise-soleil est annulé en partie lorsqu'un immeuble ou une structure à proximité projette son ombre sur le bâtiment proposé.</p> <p>La réduction de 10 % des coefficients de gain solaire et de transmittance solaire visible du fenêtrage vise à considérer l'effet d'assombrissement attribuable à la saleté et à la poussière présentes sur le fenêtrage. ».</p>
	<p>Ajouter les notes suivantes :</p> <p>« <b>A-8.4.3.3. 3)a) Coefficients de gain solaire et de transmittance solaire visible du fenêtrage.</b> La réduction de 20 % des coefficients de gain solaire et de transmittance solaire visible du fenêtrage s'explique par l'effet d'assombrissement fixé à 10 % attribuable à la saleté et à la poussière sur le fenêtrage et par l'effet d'assombrissement fixé à 10 % attribuable aux éléments environnants, au bâtiment lui-même ainsi qu'aux dispositifs d'ombrage permanents et automatisés. Ces coefficients ajustés permettent au modélisateur de ne pas modéliser l'ombrage dans le programme de la manière prévue au paragraphe 8.4.3.3. 2).</p> <p><b>A-8.4.3.3. 4) Taux de fuite d'air de l'enveloppe du bâtiment.</b> Le taux de fuite d'air de 0,25 L/(s × m<sup>2</sup>), qui est un taux d'infiltration type à 5 Pa, est utilisé dans le modèle de consommation énergétique et peut ne pas correspondre à la valeur réelle rencontrée dans les conditions d'exploitation. Ce taux est fondé sur des différences de pression typiquement rencontrées dans les conditions d'opération.</p> <p><b>A-8.4.3.3. 7) Modélisation des ensembles de construction en contact avec le sol.</b> Le calcul détaillé du transfert thermique annuel des ensembles de construction en contact avec le sol est complexe et peut exiger un investissement de temps important. En effet, le transfert thermique avec le sol varie notamment en fonction de la géométrie du bâtiment, de la profondeur des fondations, de la zone climatique et de la disposition des matériaux qui composent les ensembles de construction opaques en contact avec le sol. De plus, la conductivité thermique du sol, le paramètre le plus important pour quantifier le transfert thermique avec le sol, varie de manière importante en fonction de plusieurs facteurs tels que le taux d'humidité dans le sol, le type de sol, la température du sol et la densité du sol. L'effet du gel, le couvert de neige et la profondeur de la nappe phréatique peuvent également avoir une influence sur le transfert thermique.</p> <p>Le calcul du transfert thermique des ensembles de construction en contact avec le sol est traité de différentes manières dans les programmes. Alors que certains programmes mettent en œuvre des méthodes de calcul détaillées, d'autres utilisent plutôt des méthodes simplifiées pour estimer le transfert thermique annuel des ensembles de construction opaques en contact avec le sol. L'objectif du paragraphe 8.4.3.3. 7) est</p>



	<p>d'interdire les échanges de performance avec les ensembles de construction en contact avec le sol lorsque des méthodes simplifiées du calcul de transfert thermique avec le sol sont utilisées par le programme. Bien que les méthodes simplifiées permettent généralement de définir les propriétés de l'isolant sous la dalle et celles au niveau du mur de fondation, ces méthodes ne sont pas suffisamment précises pour quantifier le transfert thermique avec le sol. De telles méthodes simplifiées sont décrites dans le manuel « ASHRAE Handbook – Fundamentals ». Un autre exemple de méthode simplifiée, définie à partir d'analyses de régression et utilisée dans certains programmes, prend en considération des facteurs représentant le transfert de chaleur par le plancher et par les murs (facteurs F et C).</p> <p>Pour que les échanges de performance des ensembles de construction en contact avec le sol puissent être considérés dans la méthode par performance, le paragraphe 8.4.3.3. 7) exige que le programme soit en mesure de représenter précisément la disposition de l'isolant, ainsi que les propriétés des ensembles de construction en contact avec le sol comme les dimensions, la chaleur spécifique, la densité et la conductivité thermique.</p> <p>Avant de considérer dans la modélisation les échanges de performance des ensembles de construction en contact avec le sol, on doit vérifier que la méthode de calcul utilisée par le programme respecte le paragraphe 8.4.3.3. 7). Dans le cas contraire, tel que précisé à l'article 3.4.1.2., les exigences prescriptives de la sous-section 3.2.3. s'appliquent aux ensembles de construction en contact avec le sol du bâtiment proposé. Conformément à l'alinéa 8.4.4.1. 4)i), ces ensembles devront être modélisés de manière identique dans le bâtiment de référence.</p> <p><b>A-8.4.3.4. 2) Facteurs de contrôle de l'occupation.</b> Tel que prévu au paragraphe 4.4.1.2. 2), les commandes d'éclairage intérieur de la sous-section 4.2.2. sont obligatoires et ne peuvent faire l'objet d'échange. Cela signifie que ces commandes doivent être présentes aux plans et devis et devront être modélisées de façon identique entre le bâtiment proposé et le bâtiment de référence. Cela concerne notamment les commandes du tableau 4.2.1.6., répertoriées dans les colonnes « Type de commande de l'éclairage ».</p> <p>Contrairement aux facteurs de contrôle de l'occupation, les facteurs de commandes individuelles et les facteurs de photocommandes peuvent réduire la puissance de l'éclairage intérieur installé du bâtiment proposé, mais ils ne réduiront pas la puissance de l'éclairage intérieur du bâtiment de référence. ».</p>
<p><b>A-8.4.3.4. 4)</b></p>	<p>Remplacer, dans la note, « Voir le tableau A-8.4.3.2. 2)-B » par « Voir les tableaux A-8.4.3.8 1)-A et A-8.4.3.8. 1)-B ».</p>
<p><b>A-8.4.3.6. 1)</b></p>	<p>Remplacer la note par la suivante :</p> <p>« <b>A-8.4.3.6. 1) Installation CVCA.</b> Les débits de ventilation de base pour le bâtiment proposé doivent être établis aux débits minimaux prescrits par les normes pertinentes. L'augmentation ou la diminution des débits d'alimentation en air extérieur et d'extraction ne sont pas des moyens de se conformer par la méthode de conformité par la performance énergétique. ».</p>

Ajouter les notes suivantes :

«

**A-8.4.3.6. 2) Fonctionnement sous charge partielle des équipements.** Les équipements des installations CVCA ne fonctionnent que rarement à pleine charge. Par conséquent, leur rendement sous charge partielle doit être modélisé adéquatement. Le concepteur doit utiliser les courbes de performance sous charge partielle disponibles des équipements proposés, généralement fournies par le manufacturier, et doit adapter ces courbes aux exigences des programmes. Cette adaptation est nécessaire puisque pour modéliser le fonctionnement sous charge partielle des équipements, chaque programme intègre ses propres modèles mathématiques, généralement sous forme d'équation polynomiale.

Lorsque le programme n'a pas pour fonction de modéliser le fonctionnement à charge partielle des équipements des installations CVCA (par exemple, en raison d'une courbe atypique), la sous-section 8.4.5. ou les courbes par défaut des programmes peuvent être utilisées.

**A-8.4.3.7. 3) Délimitation des zones de régulation de température.** Lorsque les zones de régulation de température et les installations CVCA ne sont pas entièrement précisées aux plans, il est nécessaire de modéliser ces zones conformément aux exigences du paragraphe 8.4.3.7. 3). Ces exigences doivent être appliquées, par exemple, dans le cas d'un bâtiment commercial dont l'aménagement des suites locatives est inconnu au moment de la modélisation.

**A-8.4.3.8. 1) Charges internes et charges dues au chauffage de l'eau sanitaire et niveaux d'éclairage.** Les tableaux A-8.4.3.8. 1)-A et A-8.4.3.8. 1)-B contiennent des valeurs par défaut des charges internes et des charges dues au chauffage de l'eau sanitaire ainsi que leurs horaires d'exploitation aux fins de simulations.

**Tableau A-8.4.3.8. 1)-A**  
**Guide de modélisation pour les charges, horaires d'exploitation et niveaux d'éclairage selon le type de bâtiment**

Type de bâtiment	Densité d'occupation, en m <sup>2</sup> /occupant	Charge de pointe aux prises de courant, en W/m <sup>2</sup>	Charge due au chauffage de l'eau sanitaire, en W/occupant	Horaire d'exploitation tiré de la note A-8.4.3.2. 1)	Niveaux d'éclairage, en lx <sup>(1)</sup>
Amphithéâtres sportifs	10	1	90	B	400
Ateliers	30	10	90	A	500
Bibliothèques	20	2,5	90	C	500
Bureaux	25	7,5	90	A	400
Bureaux de poste	25	7,5	90	A	400
Casernes de pompiers	25	2,5	400	F	400
Centres d'exercice	10	1	90	B	350
Centres de congrès	8	2,5	30	C	300
Cliniques de soins de santé	20	7,5	90	A	600
Dortoirs	30	2,5	500	G	100
Écoles/universités	8	5	60	D	400
Entrepôts	1500	1	300	A	150
Établissements de vente au détail	30	2,5	40	C	450
Garages de stationnement	1000	0	0	K	75
Gares et terminus	15	1	65	H	225
Gymnases	10	1	90	B	500
Hôpitaux	20	7,5	90	H	350
Hôtels/motels	25	2,5	500	F	150

Hôtels de ville	25	7,5	90	D	400
Immeubles d'habitation	25	5	500	G	125
Lieux de culte	5	1	15	I	250
Musées	20	2,5	60	C	100
Palais de justice	15	5	60	A	400
Pénitenciers	30	2,5	400	H	250
Postes de police	25	7,5	90	H	400
Restauration					
Cafétérias/restaurants-minute	10	1	115	B	300
Restaurants familiaux	10	1	115	B	300
Salons-bars/restaurants de détente	10	1	115	B	125
Salles de spectacle – cinéma	8	1	30	C	150
Salles de spectacle – théâtre	8	1	30	C	250
Soins de longue durée					
Logements	25	1,5	500	J	400
Autres	25	1,5	500	B	400
Usines d'assemblage automobile	20	5	90	E	400
Usines de production manufacturière	30	10	90	A	450

(1) Les valeurs sont des moyennes pondérées qui correspondent aux niveaux d'éclairage global type recommandés pour les bâtiments types énumérés, et incluent tant l'éclairage général que l'éclairage des aires de travail. Elles sont basées sur les recommandations publiées par l'IES.

**Tableau A-8.4.3.8. 1)-B**  
**Guides de modélisation pour les charges, horaires d'exploitation et niveaux d'éclairage selon le type d'espace**

Types d'espaces communs					
Type d'espace	Densité d'occupation, en m <sup>2</sup> /occupant	Charge de pointe aux prises de courant, en W/m <sup>2</sup>	Charge due au chauffage de l'eau sanitaire, en W/occupant	Horaire d'exploitation <sup>(1)</sup> tiré de la note A-8.4.3.2. 1)	Niveaux d'éclairage, en lx <sup>(2)</sup>
Aires de détente ou de repos					
Pour les établissements de soins de santé	10	1	60	B	150
Autres	10	1	60	B	150
Aires de préparation des aliments	20	10	120	B	500
Aires de vente	30	2,5	40	C	500
Aires pour l'entretien des véhicules	20	5	90	E	500
Aires pour personnes assises	10	0	65	*	150
Ateliers	30	10	90	A	500
Atriums (toute hauteur)	10	2,5	0	*	250
Banques – comptoirs de service et bureaux	25	5	60	A	400
Buanderies	20	0	60	C	350
Bureaux	20	7,5	90	A	400
Cellules de confinement	25	0	325	G	400
Chambres d'hôtel	25	2,5	600	F	200
Corridors/aires de transition	100	0	0	*	150
Escaliers/cages d'escaliers	200	0	0	*	150
Garages de stationnement – à l'intérieur	1000	0	0	K	75
Garages pour véhicules d'urgence	25	2,5	325	H	350

Gradins/estrades – permanents					
Pour les amphithéâtres sportifs	5	0	30	B	150
Pour les auditoriums	5	2,5	30	C	100
Pour les centres de congrès	5	2,5	30	C	350
Pour les gymnases	5	0	30	B	350
Pour les lieux de culte	5	1	15	I	150
Pour les pénitenciers	5	2,5	30	C	250
Pour les salles de spectacle – cinéma	5	2,5	30	C	250
Pour les salles de spectacle – théâtre	7,5	2,5	30	C	250
Autres	5	1	15	*	100
Halls					
Pour les ascenseurs	10	1	0	C	200
Pour les espaces conformes à la norme ANSI/IES RP-28, « Lighting and the Visual Environment for Senior Living » (et utilisés principalement par les résidents)	10	2,5	30	B	150
Pour les hôtels	10	2,5	30	H	250
Pour les salles de spectacle – cinéma	10	1	0	C	150
Pour les salles de spectacle – théâtre	10	1	0	C	200
Autres	10	1	0	C	150
Laboratoires					
Pour les salles de cours	20	10	180	D	500
Autres	20	10	180	A	650
Locaux des installations électriques/mécaniques	200	1	0	*	350
Loges/cabines d'essayage pour les salles de spectacle – théâtre	30	2,5	40	C	250
Pharmacies	20	2,5	45	C	400
Quais de chargement intérieurs	500	0	0	H	200
Salles à manger					
Pour les cafétérias/restaurants-minute	10	1	120	B	200
Pour les espaces conformes à la norme ANSI/IES RP-28 « Lighting and the Visual Environment for Senior Living » (et utilisés principalement par les résidents)	10	1	120	B	200
Pour les pénitenciers	10	1	120	B	200
Pour les restaurants familiaux	10	1	120	B	200
Pour les salons-bars/restaurants de détente	10	1	90	B	100
Autres	10	1	120	B	200
Salles d'audience	5	2,5	30	A	400
Salles d'entreposage					
≥ 5 m <sup>2</sup>	100	1	300	*	100
< 5 m <sup>2</sup>	100	0	0	*	100
Salles d'ordinateurs/de serveurs	100	200	90	* ou H <sup>(3)</sup>	350
Salles de classe/auditoriums/salles de formation	7,5	5	65	D	400
Salles de conférence/de réunion/polyvalentes	5	1	45	C	350

Salles de toilettes Pour les espaces conformes à la norme ANSI/IES RP-28 « Lighting and the Visual Environment for Senior Living » (et utilisés principalement par les résidents)	30	1	0	*	150
Autres	30	1	0	*	150
Salles pour photocopier/imprimer des documents	100	60	90	A	400
Vestiaires	10	2,5	0	*	100
<b>Types d'espaces spécifiques au bâtiment</b>					
Amphithéâtres sportifs – aires de jeu Aires de jeu comprenant des installations pouvant accueillir plus de 5000 spectateurs	5	1,5	90	B	1600
Aires de jeu comprenant des installations pouvant accueillir plus de 2000 spectateurs, mais au plus 5000 spectateurs	5	1,5	90	B	1000
Aires de jeu comprenant des installations pouvant accueillir plus de 200 spectateurs, mais au plus 2000 spectateurs	5	1,5	90	B	800
Aires de jeu comprenant des installations pouvant accueillir au plus 200 spectateurs ou sans installation pour les spectateurs	5	1,5	90	B	500
Bibliothèques					
Aires de lecture	20	1	90	C	500
Rayons	20	0	90	C	500
Bureaux de poste – aires de tri	20	7,5	90	A	400
Casernes de pompiers – dortoirs	25	2,5	500	G	150
Centres de congrès – salles d'exposition	10	2,5	30	C	500
Dortoirs – locaux d'habitation	25	2,5	500	G	125
Entrepôts – aires de stockage					
Petits articles transportés à la main <sup>(4)</sup>	50	1	65	A	300
Objets moyens ou encombrants palettisés	100	1	65	A	200
Espaces conformes à la norme ANSI/IES RP-28 « Lighting and the Visual Environment for Senior Living » Chapelles (utilisées principalement par les résidents)	10	1	15	I	150

Salles de loisirs (utilisées principalement par les résidents)	20	1	60	B	150
Établissements de soins de santé					
Chambres de patients	20	10	90	H	400
Locaux d'imagerie	20	10	90	H	225
Locaux de fournitures médicales	20	1	0	H	400
Locaux de physiothérapie	20	10	45	C	350
Postes d'infirmières	20	2,5	45	H	400
Pouponnières	20	10	90	H	400
Salles d'examen/traitement	20	10	90	C	600
Salles d'opération	20	10	300	H	1000
Salles de réveil	20	10	180	H	250
Établissements de vente au détail					
Cabines d'essayage	30	2,5	40	C	350
Promenades de centre commercial	20	1	30	C	400
Gymnases/centres de conditionnement physique					
Aires d'exercices	5	1	90	B	350
Aires de jeu	5	1,5	90	B	350
Lieux de culte					
Nefs/chaînes/chorale	5	1	15	I	250
Salles paroissiales	5	1	45	C	250
Logements	25	5	500	G	125
Musées					
Exposition générale	5	2,5	60	C	250
Restauration d'œuvres	20	5	50	A	600
Transports-Gare et terminus					
Aires de récupération des bagages	20	2,5	65	H	250
Billetteries	10	2,5	65	H	250
Halls d'aéroport	20	0	65	H	150
Usines de production manufacturière					
Aires de fabrication minutieuse	30	10	90	A	600
Baies basses (< 7,5 m du plancher au plafond)	30	10	90	A	400
Baies hautes (7,5 m à 15 m du plancher au plafond)	30	10	90	A	400
Baies ultra-hautes (> 15 m du plancher au plafond)	30	10	90	A	400
Salles d'équipement	30	10	90	A	250
<p>(1) Un astérisque (*) dans cette colonne indique qu'il n'existe pas d'horaire par défaut recommandé pour le type d'espace énuméré. De manière générale, un horaire similaire à celui des espaces adjacents desservis est utilisé pour les simulations de ces espaces (p. ex., un corridor desservant des bureaux a généralement un horaire similaire à celui des bureaux).</p> <p>(2) Les valeurs sont des moyennes pondérées qui correspondent aux niveaux d'éclairage global type recommandés pour les bâtiments ou espaces types énumérés, et incluent tant l'éclairage général que l'éclairage des aires de travail. Elles sont basées sur les recommandations publiées par l'IES.</p> <p>(3) Les horaires d'exploitation d'une salle d'ordinateurs/de serveurs qui dessert un seul bâtiment ou un groupe limité d'utilisateurs concordent habituellement avec ceux de ce groupe ou bâtiment. Les salles d'ordinateurs/de serveurs qui servent de centres de données, et qui sont exploités indépendamment du bâtiment les abritant, fonctionnent habituellement en mode continu.</p> <p>(4) Voir la note A-Tableau 4.2.1.6. ».</p>					

**A-8.4.3.9.**

Supprimer la note.

Ajouter les notes suivantes :

« **A-8.4.3.9. 1) et 2) Énergie récupérée sur le site et énergie renouvelable produite sur le site.** Le paragraphe 8.4.3.9. 1) s'applique, par exemple, dans le cas de la récupération de chaleur d'un procédé exothermique. Lorsque la technologie de récupération de chaleur est prévue à la sous-section 5.2.10., il n'est pas permis de considérer la performance plus élevée de l'équipement de récupération de chaleur prévu dans le bâtiment proposé. Dans un tel cas, puisqu'il faut modéliser ces équipements dans le bâtiment de référence en vertu de l'article 8.4.4.19., la performance plus élevée de cet équipement dans le bâtiment proposé sera considérée par le programme.

Le paragraphe 8.4.3.9. 2) s'applique, par exemple, pour la production d'électricité par un panneau photovoltaïque.

**A-8.4.4.1. 2) Conformité aux exigences prescriptives.** Le principe de base guidant la modélisation du bâtiment de référence est que tout composant, appareil ou système qui y est intégré doit être conforme aux exigences prescriptives applicables des sections 3.2., 4.2., 5.2., 6.2. et 7.2. Les exigences de la sous-section 8.4.4. apportent des précisions sur le traitement spécifique de paramètres dont certains ne sont pas visés par les exigences prescriptives du CNÉB.

**A-8.4.4.1. 4) Caractéristiques du bâtiment.** Les caractéristiques du paragraphe 8.4.4.1. 4) sont de deux ordres. Certaines caractéristiques du bâtiment n'ont pas d'exigences prescriptives spécifiques, mais ont une influence notable sur la consommation d'énergie : la forme du bâtiment, son orientation, les charges aux prises, la chaleur dégagée par un procédé, la consommation d'une installation CVCA uniquement dédiée à un procédé, etc. Le modélisateur ne peut prendre en considération ces caractéristiques pour améliorer la performance du bâtiment proposé; elles doivent être modélisées de façon identique entre le bâtiment de référence et le bâtiment proposé.

D'autres caractéristiques du bâtiment, par exemple le taux d'étanchéité à l'air, ont des exigences prescriptives spécifiques, mais leur conformité est difficilement vérifiable sur le bâtiment une fois construit. C'est pour cette raison qu'il n'est pas permis au modélisateur d'utiliser ces caractéristiques pour améliorer la performance du bâtiment proposé. Elles doivent également être modélisées de façon identique entre le bâtiment de référence et le bâtiment proposé.

Certaines indications contraires peuvent être prévues dans les sous-sections 8.4.3. et 8.4.4., notamment :

- pour l'alinéa 4)i), le paragraphe 8.4.4.3. 4) (voir la note A-8.4.3.3. 7));
- pour l'alinéa 4)j), le paragraphe 8.4.4.4. 1); et
- pour l'alinéa 4)x), le paragraphe 8.4.4.3. 2).

**A-8.4.4.1. 8) et 9) Efficacité énergétique des équipements aux fins de la modélisation du bâtiment de référence.** La Loi sur l'efficacité énergétique (L.C. 1992, c. 36) et ses règlements sont des textes normatifs de compétence fédérale. La Loi sur les normes d'efficacité énergétique et d'économie d'énergie de certains produits (chapitre N-1.01) et ses règlements sont des textes normatifs de compétence du Québec. Ces textes prévoient des niveaux minimaux pour certains types d'équipements.

	<p>Lorsqu'un niveau minimal d'efficacité énergétique pour un équipement est prévu dans les textes normatifs québécois, les paragraphes 8.4.4.1. 8) et 9) prévoient d'utiliser cette valeur aux fins de la modélisation du bâtiment de référence.</p> <p>Lorsqu'aucun niveau minimal n'est prévu dans ces textes normatifs du Québec, l'efficacité énergétique de l'équipement doit être soit identique à celui de l'équipement correspondant dans le bâtiment proposé, soit celui prévu aux textes normatifs fédéraux. ».</p>
<b>A-8.4.4.2. 1)</b>	Supprimer la note.
<b>A-8.4.4.2. 3)</b>	Supprimer la note.
	<p>Ajouter la note suivante :</p> <p>« <b>A-8.4.4.3. 3) Modélisation énergétique du bâtiment de référence prenant en considération les effets d'ombrage du fenêtrage.</b> Lorsque le modélisateur prend en considération les effets d'ombrage sur le fenêtrage dans le bâtiment proposé, les dispositifs permanents et les dispositifs d'ombrage automatisés ne sont pas modélisés dans le bâtiment de référence. Cependant, tel que prévu au paragraphe 8.4.4.3. 3), les effets d'ombrage attribuables aux éléments environnants ainsi qu'au bâtiment lui-même doivent être modélisés de la même manière que dans le bâtiment proposé.</p> <p>Tel que prévu au paragraphe 8.4.2.9. 1), les dispositifs d'ombrage intérieurs actionnés manuellement, comme les stores, ne doivent pas être modélisés, tant dans le bâtiment proposé que dans le bâtiment de référence. ».</p>
<b>A-8.4.4.3. 8)</b>	Supprimer la note.
<b>A-8.4.4.4. 1)</b>	<p>Remplacer la note par la suivante :</p> <p>« <b>A-8.4.4.4. 1) Masse thermique.</b> Le paragraphe 8.4.4.4. 1) permet de modéliser la masse thermique du bâtiment de référence en spécifiant les caractéristiques thermiques d'une ossature de masse légère plutôt qu'en considérant une masse thermique identique à celle du bâtiment proposé. Lorsque le bâtiment de référence est modélisé avec une masse thermique différente de celle du bâtiment proposé, les paramètres déterminant l'inertie thermique des éléments de l'enveloppe du bâtiment de référence, comme la chaleur spécifique et la densité d'une couche constructive, doivent être ajustés conformément à ce paragraphe afin de refléter une construction de masse légère ayant une masse surfacique de 55 kg/m<sup>2</sup> et une capacité thermique de 50 kJ/(m<sup>2</sup> × °C). ».</p>



<b>A-8.4.4.5.3)</b>	Supprimer la note.
<b>A-8.4.4.5.6)</b>	Supprimer la note.
<b>A-8.4.4.5.7)</b>	Supprimer la note.
<b>A-8.4.4.5.10)b)</b>	Supprimer la note.
<b>A-8.4.4.5.11)</b>	Supprimer la note.
	<p>Ajouter les notes suivantes :</p> <p>« <b>A-8.4.4.6. 2) et 3) Types de thermopompes.</b> Les types de thermopompes les plus courants sont les suivants :</p> <p>Thermopompe sur boucle d'eau : thermopompe reliée à une boucle d'eau interne utilisée comme source ou dissipateur de chaleur. La boucle peut inclure une source de chaleur auxiliaire (comme une chaudière) ou un dispositif de rejet de la chaleur (comme une tour de refroidissement).</p> <p>Thermopompe à eau : thermopompe utilisant comme source ou dissipateur de chaleur :</p> <ul style="list-style-type: none"> <li>• l'eau de surface (comme l'eau d'une rivière, d'un étang ou d'un lac);</li> <li>• l'eau souterraine;</li> <li>• une boucle d'eau transportant directement la chaleur résiduelle générée à l'extérieur du bâtiment; ou</li> <li>• une boucle d'eau transportant indirectement la chaleur résiduelle générée à l'extérieur du bâtiment, au moyen d'un échangeur de chaleur qui sépare la boucle d'eau interne de la source ou du dissipateur de chaleur.</li> </ul> <p>Thermopompe géothermique : thermopompe utilisant le sol comme source ou dissipateur de chaleur, au moyen d'un échangeur de chaleur géothermique dans lequel circule un frigorigène fourni par la thermopompe ou un fluide caloporteur provenant d'une boucle d'eau interne.</p> <p>Thermopompe à air : thermopompe utilisant l'air extérieur comme source ou dissipateur de chaleur.</p>

**A-8.4.4.6. 4) Dimensionnement automatique des équipements des installations CVCA.** Il est possible que, pour ne pas excéder le maximum annuel de nombre d'heures d'inconfort prévu aux paragraphes 8.4.1.2.3) et 4), le programme exige un surdimensionnement ou un sous-dimensionnement de l'équipement d'une installation CVCA pour les fins de la modélisation.

Si un équipement du bâtiment proposé est sous-dimensionné ou surdimensionné comparativement aux charges calculées de chauffage ou de refroidissement de pointe, alors l'équipement correspondant du bâtiment de référence doit l'être également, selon le coefficient de dimensionnement de l'équipement proposé. Le coefficient de dimensionnement est calculé selon la procédure décrite dans le document ASHRAE/IES 90.1, « User's Manual », et résumée ici :

1. le moteur de calcul effectue un calcul des charges de pointe (idéales) pour l'équipement proposé;
2. le coefficient de dimensionnement est obtenu en divisant la capacité (ou le débit) de l'équipement proposé (indiqué aux plans et devis) par la capacité (ou le débit) calculé à (1);
3. le moteur de calcul effectue un calcul des charges de pointe (idéales) pour l'équipement correspondant du bâtiment de référence; et finalement
4. le coefficient de dimensionnement calculé à (2) est appliqué à la capacité (ou au débit) de l'équipement correspondant du bâtiment de référence déterminé à (3).

**A-8.4.4.7. 2) et 3) Modélisation des réseaux de distribution d'air et des boucles hydroniques.** Les exigences des paragraphes 8.4.4.7. 2) et 3) ne visent pas une représentation exacte du nombre de ventilateurs et de pompes individuels d'un projet, mais cherchent plutôt à arrimer les principes de distribution utilisés pour une zone de régulation de température du bâtiment proposé avec ceux de la zone correspondante du bâtiment de référence.

**A-Tableau 8.4.4.7.-A Installation CVCA du bâtiment proposé.** Un exemple de système de refroidissement à induction est un système de poutres froides actives conçues pour récupérer l'air ambiant de la pièce, le refroidir et ensuite le retourner dans la pièce. L'air extérieur, qui arrive dans la poutre froide par le système de ventilation, entraîne par induction l'air ambiant de la pièce qui passe au travers d'un serpentin de refroidissement. ».

**A-8.4.4.8.**

Supprimer la note.

Ajouter les notes suivantes :

« **A-8.4.4.9. 2)c), 8.4.4.10. 2)d) et 8.4.4.11. 4)b) Débit de pompage.** Lorsque le débit de pompage, DP, en L/min, n'est pas calculé par le programme, il peut être évalué à l'aide de l'équation suivante :

$$DP = \frac{P \times 60\,000}{C_p \times \rho \times \Delta T}$$

où

P = puissance de l'équipement de chauffage ou de refroidissement, en kW;

C<sub>p</sub> = chaleur spécifique du fluide caloporteur, en kJ/(kg × K);

ΔT = écart entre la température d'alimentation et celle de retour du fluide caloporteur, en °C; et

ρ = densité du fluide caloporteur, en kg/m<sup>3</sup>.

La chaleur spécifique et la densité varient en fonction de la température et de la composition du fluide caloporteur. Par conséquent, ces deux valeurs seront différentes s'il s'agit d'une boucle d'eau chaude ou de refroidissement, et varieront également en fonction du pourcentage de glycol du fluide caloporteur. Pour tenir compte de cette réalité, ces valeurs peuvent être évaluées en considérant la température moyenne du fluide circulant dans la boucle. Par exemple, pour une boucle d'eau chaude avec une alimentation à 82 °C et un retour à 54 °C, la moyenne sera de 68 °C. De l'eau à une température de 68 °C a une densité de 978,87 kg/m<sup>3</sup> et une chaleur spécifique de 4,19 kJ/(kg × K).

**A-8.4.4.9. 2)d), 8.4.4.10. 2)e) et 8.4.4.11. 4)c) Puissance appelée de pompage.** Lorsque la puissance appelée de pompage, PAP, en W, n'est pas définie par le programme, elle peut être établie à l'aide de l'équation suivante :

$$PAP = \frac{DP \times H \times \rho \times g}{60\,000 \times \eta}$$

où

DP = débit de pompage, en L/min (voir la note A-8.4.4.9. 2)c), 8.4.4.10. 2)d) et 8.4.4.11. 4)b));

H = perte de pression dans le réseau, en m de hauteur manométrique;

ρ = densité du fluide, en kg/m<sup>3</sup>;

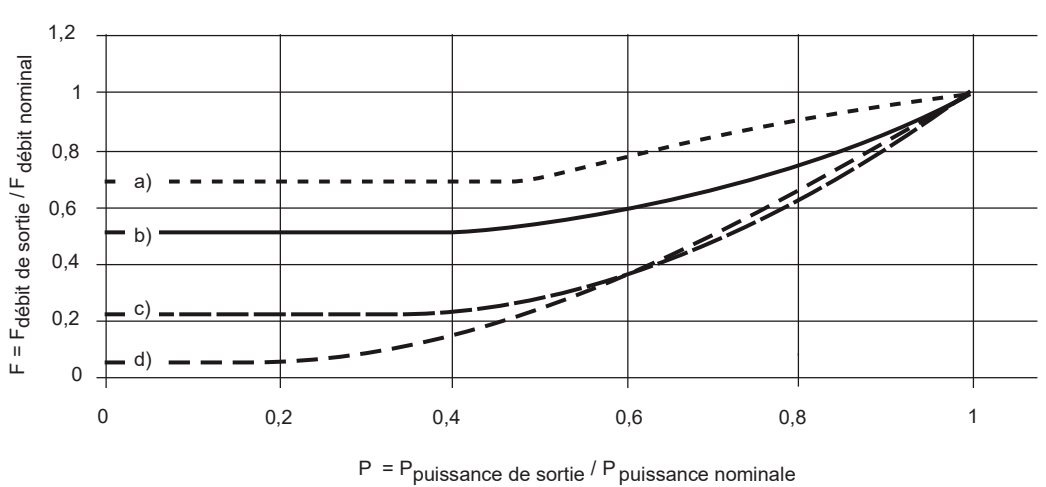
g = constante gravitationnelle de 9,81 m/s<sup>2</sup>; et

η = efficacité combinée turbine-moteur-entraînement à vitesse variable de la pompe.

La pompe du bâtiment de référence doit avoir une puissance appelée équivalente à la somme des puissances appelées de chaque pompe de la boucle hydronique du bâtiment proposé. ».

**A-8.4.4.13.** Supprimer la note.

<b>A-8.4.4.13.</b> <b>1)</b>	Supprimer la note.
<b>A-8.4.4.14.</b> <b>2)</b>	Supprimer la note.
<b>A-8.4.4.17.</b> <b>1)</b>	Supprimer la note.
<b>A-8.4.4.17.</b> <b>2)</b>	Supprimer la note.
	<p>Ajouter la note suivante :</p> <p>« <b>A-8.4.4.19. 2) Récupération de la chaleur des générateurs de glace.</b> Un refroidisseur d'eau à double faisceau et à refroidissement par eau avec un profil de charge correspondant à la charge prévue sur le générateur de glace est adéquat aux fins de la partie 8 et permet de modéliser la récupération de la chaleur.</p> <p>Les documents suivants peuvent aider à créer un modèle plus détaillé utilisant de l'équipement de réfrigération au lieu d'un refroidisseur d'eau et à modéliser la surface glacée elle-même ainsi que son interaction avec les composants et les espaces avoisinants :</p> <ul style="list-style-type: none"> <li>• Zmeureanu, R., Zelaya, E. M., Giguère, D. (2002), « Simulation de la consommation d'énergie d'un aréna à l'aide du logiciel DOE-2.1E », Conférence ESim 2002, Montréal.</li> <li>• Ouzzane, M. et al, « Cooling Load and Environmental Measurements in a Canadian Indoor Ice Rink », ASHRAE Transactions, vol. 112, pt 2, article n° QC-06-008, pp. 538-545, 2006.</li> <li>• Sunyé, R. et al., ASHRAE Research Report 1289, « Develop and Verify Methods For Determining Ice Sheet Cooling Loads », 2007.</li> <li>• Teysseidou, G., Zmeureanu, R., Giguère, D. (2009), « Thermal Response of the Concrete Slab of an Indoor Ice Rink », ASHRAE HVAC&amp;R Research, vol. 15, n° 3, mai 2009.</li> </ul> <p>Puisque la fabrication de la glace pour des arénas et des centres de curling est souvent associée à des activités de surfaçage qui exigent une quantité importante d'eau chauffée, le modèle de consommation énergétique du bâtiment proposé et celui du bâtiment de référence doivent tenir compte de cette charge conformément à l'alinéa 8.4.4.1. 4)b). ».</p>
<b>A-8.4.4.20.</b> <b>4)a)</b>	Supprimer la note.

<b>A-8.4.4.20. 6)</b>	Supprimer la note.
<b>A-8.4.4.20. 7)</b>	Supprimer la note.
	<p>Ajouter la note suivante :</p> <p>« <b>A-8.4.5.1. 1) Courbes des charges partielles des ventilateurs.</b> La figure A-8.4.5.1. 1) illustre, sous forme graphique, les équations pour la puissance en fonction du débit.</p>  <p>a) ventilateur à aubes à profil aérodynamique sans lame d'admission, suivant sa courbe de performance ou ventilateur à aubes inclinées vers l'arrière sans lame d'admission suivant sa courbe de performance</p> <p>b) ventilateur à aubes à profil aérodynamique avec lames d'admission ou ventilateur à aubes inclinées vers l'arrière avec lames d'admission</p> <p>c) ventilateur à aubes inclinées vers l'avant avec lames d'admission</p> <p>d) moteur à vitesse variable</p> <p><b>Figure A-8.4.5.1. 1)</b>  <b>Courbes des charges partielles des ventilateurs ».</b></p>
<b>Division B</b> <b>Données climatiques</b>	
<b>Tableau C-1</b>	Supprimer, dans le tableau C-1, la note de bas de tableau 1); <hr/> Supprimer, dans le tableau C-1, la colonne « Degrés-jours sous 15 °C ».

<b>Division B</b> <b>Partie 10</b>	Supprimer la partie.
<b>Division C</b> <b>Partie 2</b>	
<b>2.2.1.1.</b>	Supprimer le paragraphe 2).
<b>2.2.2.1.</b>	<p>Remplacer les paragraphes 1) et 2) par les suivants :</p> <p>« <b>1)</b> Les renseignements disponibles à des fins de vérification doivent permettre de démontrer que le projet est conforme au CNÉB et indiquer quelles méthodes de conformité ont été utilisées.</p> <p><b>2)</b> Les plans doivent être faits à l'échelle et doivent indiquer la nature et l'ampleur des travaux ou de la fonction prévue de façon suffisamment détaillée pour permettre de déterminer si les travaux achevés et la fonction prévue seront conformes au CNÉB. ».</p>
<b>2.2.2.2.</b>	Remplacer, dans le paragraphe 1), « inspection sur demande » par « vérification ».
<b>2.2.2.3.</b>	<p>Remplacer ce qui précède l'alinéa 1)a) par ce qui suit :</p> <p>« <b>1)</b> La documentation suivante sur l'<i>enveloppe du bâtiment</i> doit être disponible aux fins de vérification : »;</p> <hr/> <p>Remplacer les alinéas 1)b) et 1)c) par les suivants :</p> <p>« b) l'aire totale du <i>fenêtrage</i> et des portes excluant les <i>lanterneaux</i>;</p> <p>c) l'aire totale des portes coulissantes automatiques, des portes tournantes et des rideaux coupe-feu; »;</p> <hr/> <p>Remplacer les alinéas 1)h) à 1)m) par les suivants :</p> <p>« h) le rapport entre l'aire totale du <i>fenêtrage</i> et des portes excluant les <i>lanterneaux</i> et l'aire brute des murs;</p> <p>i) la <i>résistance thermique effective</i> des ensembles de construction autres que le <i>fenêtrage</i> et les portes, ainsi que la méthode de calcul utilisée pour la déterminer;</p> <p>j) le <i>coefficient de transmission thermique globale</i> :</p> <p>i) du <i>fenêtrage</i>;</p> <p>ii) des portes avec et sans vitrage faisant partie de l'<i>enveloppe du bâtiment</i>; et</p> <p>iii) des trappes d'accès et de visite;</p>

- k) la description et l'emplacement des *ensembles d'étanchéité à l'air* dans les *ensembles de construction opaques*;
- l) les détails sur l'atténuation des ponts thermiques exigée à l'article 3.2.1.2. de la division B;
- m) lorsque le paragraphe 3.2.1.3. 1) de la division B s'applique, la température intérieure de calcul; et
- n) lorsque le paragraphe 3.2.1.3. 2) de la division B s'applique, le point de consigne de chauffage au cours des mois d'hiver. »;

---

Ajouter le paragraphe suivant :

« **2)** Lorsque la section 3.3. de la division B est appliquée, les détails des calculs doivent être disponibles aux fins de vérification et contenir les renseignements nécessaires pour s'assurer de la conformité des exigences prévues à cette section. ».

---

Remplacer ce qui précède l'alinéa 1)a) par le ce qui suit :

« **1)** La documentation suivante sur les systèmes d'éclairage doit être disponible aux fins de vérification : »;

---

Supprimer l'alinéa 1)b);

---

Remplacer les alinéas 1)c) à 1)e) par les suivants :

- « c) la méthode utilisée pour déterminer la *puissance de l'éclairage intérieur admissible* dans chaque ensemble d'espaces;
- d) lorsque la méthode de l'aire du *bâtiment* est utilisée, pour chaque ensemble d'espaces :
  - i) la *surface de plancher*, en m<sup>2</sup>;
  - ii) la densité de *puissance de l'éclairage intérieur admissible*, en W/m<sup>2</sup>;
  - iii) la *puissance de l'éclairage intérieur admissible*, en kW; et
  - iv) la *puissance de l'éclairage intérieur installé*, en kW;
- e) lorsque la méthode espace par espace est utilisée, pour chaque ensemble d'espaces :
  - i) la *surface de plancher*, en m<sup>2</sup>, de chaque espace;
  - ii) la densité de *puissance de l'éclairage intérieur admissible*, en W/m<sup>2</sup>, de chaque espace;
  - iii) la *puissance de l'éclairage intérieur admissible*, en kW; et
  - iv) la *puissance de l'éclairage intérieur installé*, en kW; »;

---

Supprimer l'alinéa 1)f);

---

Supprimer, dans l'alinéa 1)g), ce qui suit : « et les raisons pour lesquelles certains espaces sont exemptés »;

**2.2.2.4.**

	<p>Remplacer les alinéas 1)h) et 1)i) par les suivants :</p> <ul style="list-style-type: none"> <li>« h) l'ajustement et les puissances additionnelles d'<i>éclairage intérieur</i> utilisés;</li> <li>i) la liste des fonctions, espaces ou équipements qui ne sont pas inclus dans le calcul de la <i>puissance de l'éclairage intérieur installé</i> et les commandes les desservant;</li> <li>j) la zone d'éclairage servant à déterminer les puissances admissibles de l'<i>éclairage extérieur</i>;</li> <li>k) la liste des photocommandes installées et des espaces intérieurs contrôlés;</li> <li>l) pour chacune des applications extérieures : <ul style="list-style-type: none"> <li>i) la puissance de l'<i>éclairage extérieur</i> admissible, en kW; et</li> <li>ii) la puissance de l'<i>éclairage extérieur</i> installé, en kW; et</li> </ul> </li> <li>m) les commandes automatiques extérieures installées. »;</li> </ul> <hr/> <p>Ajouter le paragraphe suivant :</p> <p>« <b>2)</b> Lorsque la section 4.3. de la division B est appliquée, les détails des calculs doivent être disponibles aux fins de vérification et contenir les renseignements nécessaires pour s'assurer de la conformité des exigences prévues à cette section. ».</p>
<p><b>2.2.2.5.</b></p>	<p>Remplacer le paragraphe 1) par le suivant :</p> <p>« <b>1)</b> La documentation suivante sur les installations CVCA doit être disponible aux fins de vérification :</p> <ul style="list-style-type: none"> <li>a) une description détaillée de la fonction, de la conception, des caractéristiques de performance ainsi que du réseau de distribution de chaque installation;</li> <li>b) des schémas de principe et des diagrammes de contrôle, y compris les séquences de fonctionnement;</li> <li>c) la méthode à suivre pour la mise en marche, l'arrêt et le réglage des installations;</li> <li>d) les dispositifs de régulation de température prévus dans les espaces;</li> <li>e) les détails sur les équipements de récupération de chaleur, le cas échéant;</li> <li>f) les détails sur les générateurs de glace, le cas échéant;</li> <li>g) les détails sur les équipements de réfrigération alimentaire, le cas échéant;</li> <li>h) les détails sur les équipements de cuisson commerciale, le cas échéant;</li> <li>i) les points de consigne de température des espaces;</li> <li>j) la résistance thermique de l'isolation installée des conduits et des <i>plénums</i>, ainsi que celle du calorifugeage de la tuyauterie; et</li> <li>k) les limites des <i>zones de régulation de température</i>, le cas échéant. ».</li> </ul>



2.2.2.6.	<p>Remplacer l'article par le suivant :</p> <p>« <b>2.2.2.6. Documentation sur les installations de chauffage de l'eau sanitaire</b></p> <p>1) La documentation suivante sur les installations de chauffage de l'eau sanitaire doit être disponible aux fins de vérification :</p> <p>a) une description détaillée de la fonction, de la conception, des caractéristiques de performance ainsi que du réseau de distribution de chaque installation;</p> <p>b) des schémas de principe et des diagrammes de contrôle, y compris les séquences de fonctionnement;</p> <p>c) la méthode à suivre pour la mise en marche, l'arrêt et le réglage des installations; et</p> <p>d) la résistance thermique du calorifugeage de la tuyauterie. ».</p>
2.2.2.7.	<p>Remplacer l'article par le suivant :</p> <p>« <b>2.2.2.7. Documentation sur les transformateurs et les moteurs électriques</b></p> <p>1) La documentation concernant les caractéristiques de performance des transformateurs et moteurs électriques visés à la partie 7 doit être disponible aux fins de vérification. ».</p>
2.2.2.8.	<p>Supprimer le paragraphe 2);</p> <hr/> <p>Remplacer les alinéas 3)c) à 3)e) par les suivants :</p> <p>« c) la section du rapport traitant des données sommaires sur l'éclairage doit renfermer la documentation exigée à l'article 2.2.2.4. pour le <i>bâtiment</i> proposé et le <i>bâtiment</i> de référence, ainsi que, si des calculs de l'éclairage naturel sont effectués, la méthode de calcul et les résultats;</p> <p>d) la section du rapport traitant des données sommaires sur les installations CVCA doit renfermer la documentation exigée à l'article 2.2.2.5. pour le <i>bâtiment</i> proposé et le <i>bâtiment</i> de référence;</p> <p>e) la section du rapport traitant des données sommaires sur les installations de chauffage de l'eau sanitaire doit renfermer la documentation exigée à l'article 2.2.2.6. pour le <i>bâtiment</i> proposé et le <i>bâtiment</i> de référence; et »;</p> <hr/> <p>Remplacer les sous-alinéas 3)f)iv) et 3)f)v) par les suivants :</p> <p>« iv) la <i>consommation cible d'énergie</i> du <i>bâtiment</i> de référence (somme de toutes les sources d'énergie), en MJ;</p> <p>v) une ventilation de la consommation d'énergie, par source d'énergie, pour les composants et les installations techniques du <i>bâtiment</i> suivants : appareils de chauffage des espaces, appareils de refroidissement des espaces, <i>éclairage intérieur</i>, appareils de chauffage de l'eau sanitaire, ascenseurs et escaliers mécaniques, ventilateurs, pompes et autres équipements CVCA, et équipements divers, y compris ceux branchés aux prises de courant; et</p>

vi) la demande de puissance maximale appelée du réseau électrique déterminée au cours d'une année, du 1<sup>er</sup> décembre au 31 mars inclusivement, analysée en utilisant un intervalle de temps ne dépassant pas 15 min à moins que le moteur de calcul n'offre qu'un intervalle de 60 min, pour le *bâtiment* proposé et pour le *bâtiment* de référence, en kW. »;

Remplacer le paragraphe 4) par le suivant :

« **4)** Les données climatiques et le fichier de modélisation du *bâtiment* proposé et celui du *bâtiment* de référence contenant les intrants pour les programmes doivent être disponibles à des fins de vérification. »;

Remplacer le paragraphe 5) par le suivant :

« **5)** Si les besoins énergétiques annuels du *bâtiment* proposé ne sont pas supérieurs aux besoins énergétiques annuels du *bâtiment* de référence, le rapport doit préciser que le *bâtiment* proposé satisfait aux exigences des besoins énergétiques annuels, telles que décrites à l'article 8.4.1.2., ainsi qu'au CNÉB. »;

Remplacer le paragraphe 6) par le suivant :

« **6)** Le rapport doit indiquer que l'analyse a été effectuée conformément à la partie 8 de la division B du CNÉB. »;

Ajouter, à la fin de l'article, les paragraphes suivants :

« **10)** Le rapport doit fournir une explication pour chaque message d'erreur du programme et pour chaque écart des résultats du logiciel par rapport à la fourchette de valeurs recommandées dans la norme ANSI/ASHRAE 140, « Standard Method of Test for the Evaluation of Building Energy Analysis Computer Programs ».

**11)** Le rapport doit spécifier toute portion d'énergie qui réduit la *consommation annuelle d'énergie* du *bâtiment* proposé, comme une réduction attribuable à l'énergie renouvelable produite sur le site, ou une réduction attribuable à de l'énergie récupérée sur le site.

**12)** Le rapport doit indiquer le ou les programmes utilisés. ».

**2.3.1.**

Remplacer la sous-section par la suivante :

« **2.3.1. Approbation des solutions de rechange**

**2.3.1.1. Conditions d'approbation**

**1)** Les solutions de rechange proposées doivent être approuvées par la Régie selon les conditions qu'elle détermine en application de l'article 127 de la Loi sur le bâtiment (chapitre B-1.1). ».

**Division  
C  
Notes de  
la partie  
2**

Supprimer les notes.